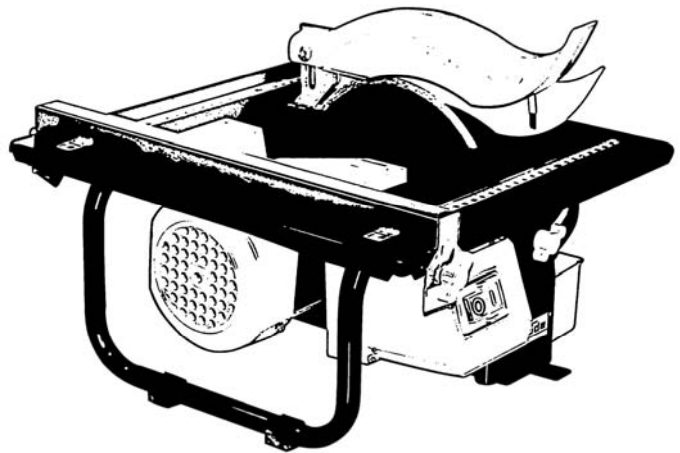




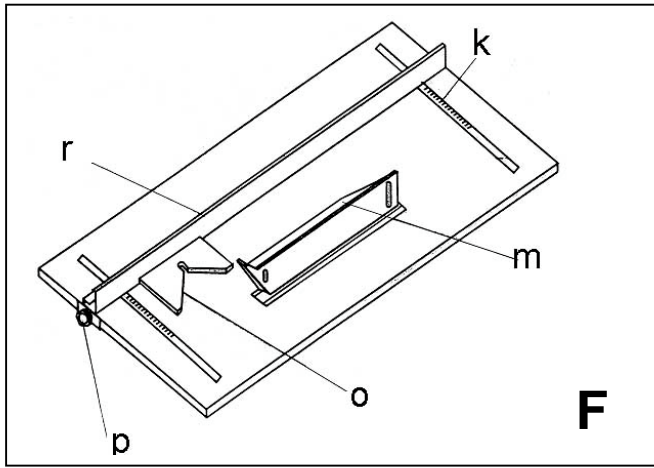
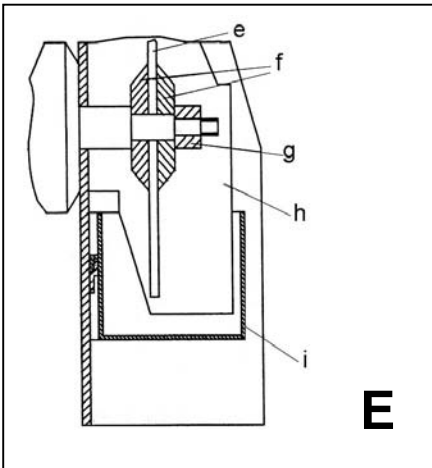
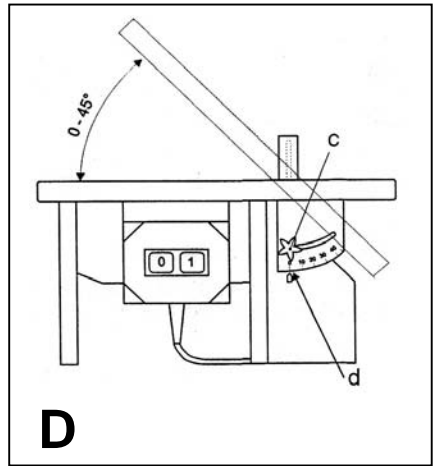
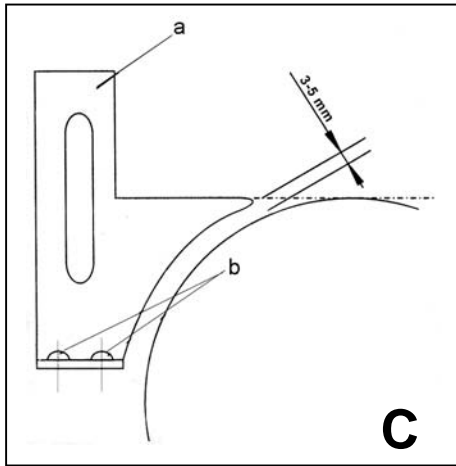
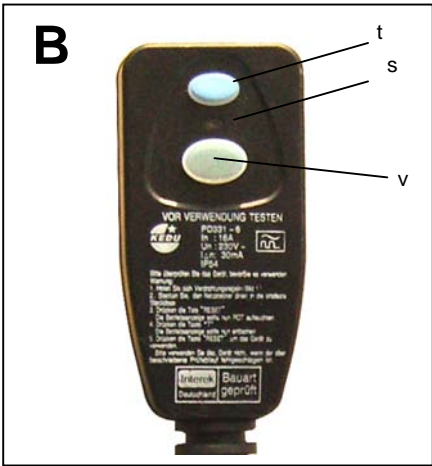
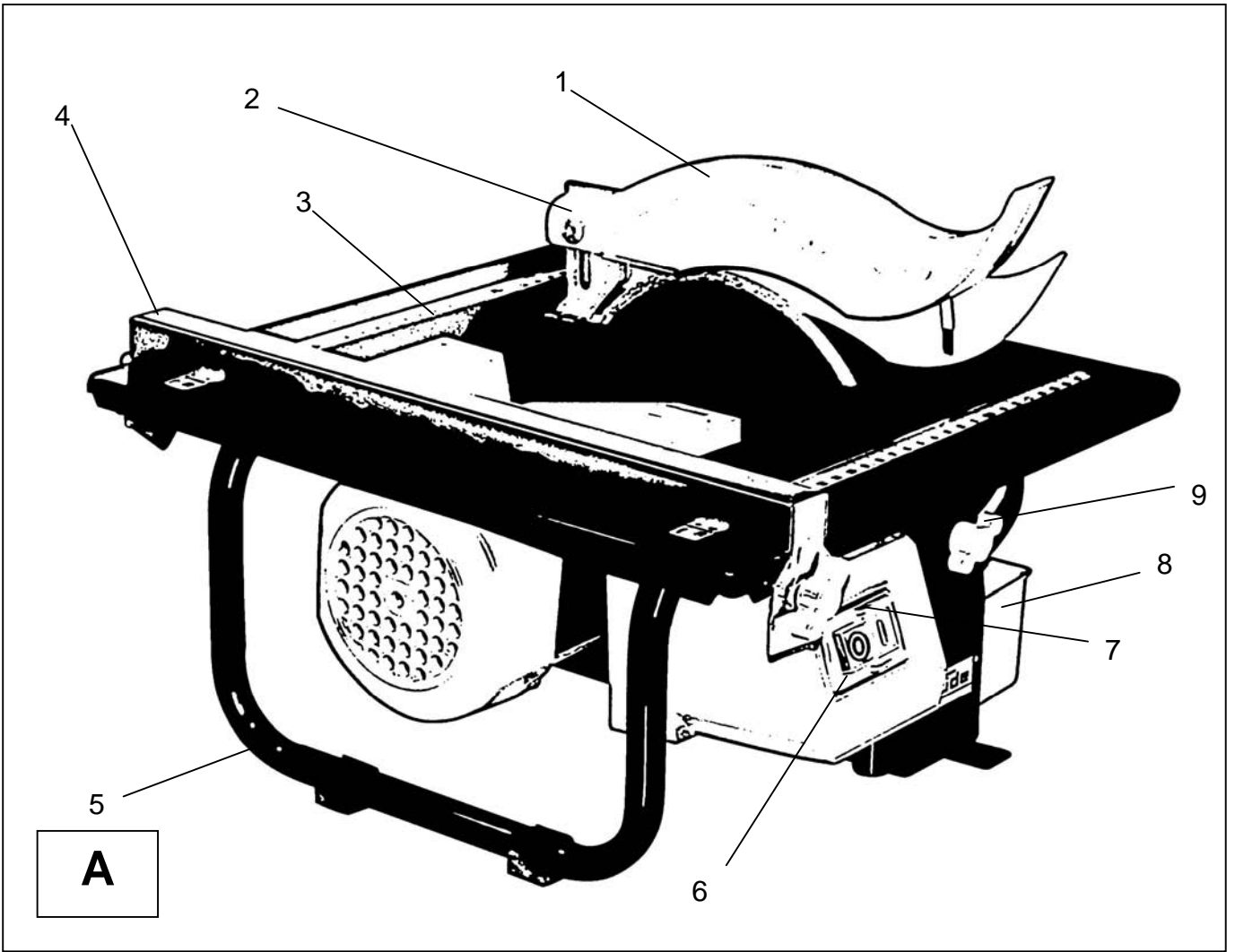
GF 180



Deutsch	3
English	7
Français	11
Dansk	15
Čeština	19
Slovenčina	23
Magyar	27
Hrvatski	31
Slovenščina	35
Românește	39
Bosanski	43
Srpski	47



55410



DE



Lesen Sie bitte diese Bedienungsanleitung sorgfältig durch, bevor Sie das Gerät in Betrieb nehmen.

A.V. 2

Nachdrucke, auch auszugsweise, bedürfen der Genehmigung. Technische Änderungen vorbehalten.

DE	Reklamationen/Ersatzteilbestellungen werden schnell und unbürokratisch mit einem entsprechenden Service-Formular unter: http://www.guede.com/support abgewickelt. Dieses Formular kann auch angefordert werden:		
	Tel.: +49 (0) 79 04 / 700-0	Fax: +49 (0) 79 04 / 700-250	E-Mail: info@guede.com

Kennzeichnung: Produktsicherheit, Verbote:

Produkt ist mit den einschlägigen Normen der Europäischen Gemeinschaft konform	Eintauchen verboten

Verbote:

Nicht in das Sägeblatt greifen	Zugriff von Kindern verboten

Verbote, Warnung:

Warnung vor einer Gefahrenstelle	Warnung vor gefährlicher elektrischer Spannung

Gebote:

Bedienungsanleitung lesen	Gehör- und Augenschutz benutzen

Umweltschutz:

Abfall nicht in die Umwelt sondern fachgerecht entsorgen.	Verpackungsmaterial aus Pappe kann an den dafür vorgesehen Recycling-Stellen abgegeben werden.

Schadhafte und/oder zu entsorgende elektrische oder elektronische Geräte müssen an den dafür vorgesehen Recycling-Stellen abgegeben werden.	Der Grüne Punkt –Duales System Deutschland AG

Verpackung:

Vor Nässe schützen	Packungsorientierung Oben

Gerät

FLIESENSCHNEIDMASCHINE GF 180

Lieferumfang (Abb. A)

1. Schutzhaube
2. Tisch
3. Skala
4. Parallelanschlag
5. Standfuß
6. Ein- Ausschalter
7. Knebelschraube Parallelanschlag
8. Wasserbehälter
9. Knebelschraube Tischverstellung

EG-Konformitätserklärung

Hiermit erklären wir, Güde GmbH & Co. KG Birkichstraße 6, 74549 Wolpertshausen, Germany
 Dass die nachfolgend bezeichneten Geräte aufgrund ihrer Konzipierung und Bauart sowie in den von uns in Verkehr gebrachten Ausführungen den einschlägigen, grundlegenden Sicherheits- und Gesundheitsanforderungen der EG-Richtlinien entsprechen.

Bei einer nicht mit uns abgestimmten Änderung der Geräte verliert diese Erklärung ihre Gültigkeit.

Bezeichnung der Geräte:

FLIESENSCHNEIDMASCHINE GF 180 Artikel-Nr.: 55410

Datum/Herstellerunterschrift: 11.06.2008

Angaben zum Unterzeichner: Hr. Arnold,
Geschäftsführer

Einschlägige EG-Richtlinien:

Maschinenrichtlinie 98/37/EG
 EG-Niederspannungsrichtlinie 73/23/EEC-93/68/EEC
 Elektromagnetische Verträglichkeit 89/336/EEC (RoHS) 2002/95/EC

Angewandte harmonisierte Normen:

EN 61000-3-2/A2:2000, EN 61000-3-3/A1:2001
 EN 55014-1/A2:2002, EN 55014-2/A1:2001, 61029-1/A12:2003

Zertifizierstelle:

TÜV Product Safety GmbH, TÜV Süd Gruppe, Ridlerstraße 65, 80339 München, Germany

Lieber Kunde !

Ihre neue Fliesenschneidmaschine ist einfach zu handhaben. Sie ist vielseitig einsetzbar und für jeden Heimwerker ein unverzichtbares Werkzeug.

Wir wünschen Ihnen viel Freude damit.

1

Einleitung

Diese Fliesenschneidmaschine wurde entsprechend den geltenden Europäischen Richtlinien und Normen gebaut. Beim Einsatz elektrischer Geräte müssen grundsätzlich einige Sicherheitsvorkehrungen getroffen werden, um mögliche Verletzungen und Schäden zu vermeiden. Lesen Sie deshalb diese Anleitung sorgfältig durch und bewahren Sie diese auf, damit Ihnen die Informationen jederzeit zur Verfügung stehen. Für Unfälle oder Schäden, die durch Nichtbeachten dieser Anleitung entstehen, übernehmen wir keine Haftung.

2

Sicherheitshinweise

Die Bedienungsanleitung muss vor der ersten Anwendung des Gerätes ganz durchgelesen werden. Falls über den Anschluss und die Bedienung des Gerätes Zweifel entstehen sollten, wenden Sie sich an den Hersteller (Service-Abteilung)

UM EINEN HOHEN GRAD AN SICHERHEIT ZU GARANTIEREN, BEACHTEN SIE AUFMERKSAM FOLGENDE HINWEISE:



Achtung: Der Betrieb ist nur mit Fehlerstrom-Schutzschalter (max. Fehlerstrom 30mA nach VDE Vorschrift Teil 702) zulässig. Fragen Sie bitte Ihren Elektrofachmann.

- **Halten Sie Ihren Arbeitsbereich in Ordnung**
Unordnung im Arbeitsbereich bedeutet Unfallgefahr
- **Berücksichtigen Sie Umgebungseinflüsse**
Setzen Sie Elektrowerkzeuge nicht dem Regen aus. Sorgen Sie für gute Beleuchtung. Benützen Sie Elektrowerkzeuge nicht in der Nähe brennbaren Flüssigkeiten oder Gasen.
- **Schützen Sie sich vor Elektrischem Schlag**
Vermeiden Sie Körperberührung mit geerdeten Teilen, zum Beispiel Rohren, Heizkörpern, Herden, Kühlschränken. Die Verwendung eines Fehlerstromschutzschalters wird für alle Arbeiten mit Elektrowerkzeugen empfohlen.
- **Halten Sie Kinder fern**
Lassen Sie andere Personen nicht das Werkzeug oder Kabel berühren, halten Sie sie von Ihrem Arbeitsbereich fern.
- **Bewahren Sie Ihre Werkzeuge sicher auf**
Unbenutzte Werkzeuge sollten in trockenen, verschlossenen Raum und für Kinder nicht erreichbar aufbewahrt werden.
- **Überlasten Sie Ihr Werkzeug nicht.**
Sie arbeiten besser und sicherer im angegebenen Leistungsbereich.
- **Benützen Sie das richtige Werkzeug**
Verwenden Sie keine zu schwachen Werkzeuge für schwere Arbeiten. Benützen Sie Werkzeuge nicht für Zwecke und Arbeiten wofür Sie nicht bestimmt sind.
- **Tragen Sie geeignete Arbeitskleidung**
Tragen Sie keine weite Kleidung oder Schmuck. Sie können von beweglichen Teilen erfaßt werden. Beim Arbeiten im Freien sind Gummihandschuhe und rutschfestes Schuhwerk empfehlenswert. Tragen Sie bei langen Haaren ein Haarnetz.
- **Benützen Sie eine Schutzbrille und eine Atemmaske**
- **Schutzhaube**
Die Diamant-Trennscheiben – Schutzhaube muss immer benutzt werden.
- **Zweckentfremden Sie nicht das Kabel**
Tragen Sie das Werkzeug nicht am Kabel, und nützen Sie dieses nicht, um den Stecker aus der Steckdose zu ziehen. schützen Sie das Kabel vor Hitze, Öl und scharfen Kanten.
- **Sichern Sie das Werkstück**
Führen Sie das Werkstück mit einem Schiebestock oder Schiebeh Holz an die laufende Diamant-Trennscheibe heran. Achten Sie auf gleichmäßigen Vorschub.
- **Überdehnen Sie nicht Ihren Standbereich**
Vermeiden Sie abnormale Körperhaltung. Sorgen Sie für sicheren Stand, und halten Sie jederzeit das Gleichgewicht.
- **Pflegen Sie Ihr Werkzeug mit Sorgfalt.**
Halten Sie Ihr Werkzeug sauber, um gut und sicher zu Arbeiten. Befolgen Sie die Wartungsvorschriften und die Hinweise für Werkzeugwechsel. Kontrollieren Sie regelmäßig den Stecker und das Kabel, und lassen Sie diese bei Beschädigung von einem anerkannten Fachmann erneuern. Kontrollieren Sie das Verlängerungskabel regelmäßig und ersetzen Sie beschädigte. Reinigen Sie den Arbeitstisch nach jedem Gebrauch sorgfältig und schützen Sie ihn anschließend gegen Rosten durch abreiben mit einem leicht öligen Lappen.
- **Ziehen Sie den Netzstecker**
Bei Nichtgebrauch, vor der Wartung und beim Diamant-Trennscheiben-Wechsel
- **Lassen Sie keine Werkzeugschlüssel stecken**
Überprüfen Sie vor dem Einschalten, daß die Schlüssel und Einstellwerkzeuge entfernt sind.
- **Verlängerungskabel im Freien**
Verwenden Sie im Freien nur dafür zugelassene und entsprechende gekennzeichnete Verlängerungskabel.
- **Kontrollieren Sie Ihr Gerät auf Beschädigungen**
Vor weiterem Gebrauch des Werkzeugs die Schutzeinrichtungen oder leicht beschädigte Teile sorgfältig auf ihre einwandfreie und bestimmungsgemäße Funktion überprüfen. Überprüfen Sie, ob die Funktion beweglicher Teile in Ordnung ist, ob sie nicht klemmen oder ob Teile beschädigt sind. Sämtliche Teile müssen richtig montiert sein und alle Bedienungen müssen erfüllt sein, um den einwandfreien Betrieb des Gerätes zu gewährleisten. Beschädigte Schutzvorrichtungen und Teile sollen sachgemäß durch eine Kundendienstwerkstatt repariert oder ausgewechselt werden, soweit nichts anderes in den Betriebsanleitungen angegeben ist. Beschädigte Schalter müssen bei einer Kundendienstwerkstatt ersetzt werden. Benutzen Sie keine Werkzeuge, bei denen sich der Schalter nicht ein- und ausschalten läßt. Stumpfe Trennscheiben rechtzeitig auswechseln, Reparaturen der elektrischen Anlage nur vom Fachmann durchführen lassen.
- **Seien Sie stets aufmerksam**
Beobachten Sie Ihre Arbeit. Gehen Sie vernünftig vor. Verwenden Sie das Werkzeug nicht, wenn Sie unkonzentriert sind.

- **Achtung!**
Zu Ihrer eigenen Sicherheit, benützen Sie nur Zubehör und Zusatzgeräte, die in der Gebrauchsanweisung angegeben oder vom Werkzeug - Hersteller empfohlen oder angegeben werden. Der Gebrauch anderer als der in der Gebrauchsanweisung oder im Katalog empfohlenen Einsatzwerkzeuge oder Zubehör kann eine persönliche Verletzungsgefahr bedeuten.
- **Reparaturen nur von autorisierter Kundendienststelle**
Dieses Elektrowerkzeug entspricht den einschlägigen Sicherheitsbestimmungen. Reparaturen dürfen nur von einer autorisierten Kundendienststelle ausgeführt werden, andernfalls können Unfälle für den Betreiber entstehen.

3 Vorbereitung

Gefahrloses Arbeiten mit dem Gerät ist nur möglich, wenn Sie die Gebrauchsanweisung sowie die Sicherheitshinweise vollständig lesen und die darin enthaltenen Anweisungen strikt befolgen. Prüfen Sie vor Inbetriebnahme, ob die auf dem Typenschild angegebene Spannung mit der Netzspannung übereinstimmt und das Gerät mit dem richtigen Stecker ausgerüstet ist. Mit 230V bezeichnete Geräte können auch an 220V angeschlossen werden. Für den Netzanschluss dürfen nur Schutzkontaktsteckdosen mit vorschriftsmäßig installiertem Schutzleiter verwendet werden. Umrüst- und Wartungsarbeiten nur am ausgesteckten Gerät vornehmen.

4 Diamant-Trennscheibe

Für einen sauberen Schnitt ist es wichtig, daß nur scharfe und für das zu bearbeitende Material geeignete Diamant – Trennscheiben verwendet werden. Die mitgelieferte Diamant-Trennscheibe ist für Fliesen geeignet. Mit dieser Fliesenschneidmaschine dürfen nur Diamant-Trennscheiben mit einem Durchmesser von 180 mm verwendet werden. Bitte beachten Sie, daß die max. Drehzahl der Diamant-Trennscheibe größer sein muß, als die max. Drehzahl der Maschine. Diamant-Trennscheiben, deren Grundkörper dicker oder deren Schnittbreite kleiner ist als die Dicke des Spaltkeils, dürfen nicht verwendet werden.

Verwenden Sie keine deformierten, durch Risse oder in anderer Weise beschädigten Diamant-Trennscheiben!!

Nach ca. 2-3 Schneidvorgängen verliert die Diamant-Trennscheibe eine eventuelle Unwucht !!

5 Diamant-Trennscheibe wechseln (Abb. E)

Überzeugen Sie sich, daß der Stecker ausgesteckt und die Fliesenschneidmaschine ausgeschaltet ist.

1. Entfernen Sie den Wasserbehälter, welcher durch anheben ausgehängt werden kann.
2. Entfernen Sie den Unterschutz (h) mit einem Schraubenzieher*.
3. Lösen Sie die Mutter (g) mit einem Schlüssel*.
4. Den äußeren Flansch (f) entfernen und die Diamant-Trennscheibe (e) herausnehmen. Die neue Scheibe auf den inneren Flansch (f) setzen, Drehrichtung beachten, den äußeren Flansch (f) montieren und die Mutter (g) festziehen. Überprüfen Sie, daß die Diamant-Trennscheibe (e) richtig zentriert ist.
5. Den Unterschutz (h) mit den vorhandenen Schrauben befestigen.
6. Wasserbehälter (i) einhängen.
*(nicht im Lieferumfang enthalten)

6 Probelauf

In gesicherter Position die Fliesenschneidmaschine mit montierter Diamant-Trennscheibe ca. 30 Sekunden laufen lassen. Die Scheibe läuft nach dem Ausschalten etwa 10 Sekunden lang nach.

7 Spaltkeil einstellen (Abb. C)

Der Spaltkeil (a) muß immer verwendet werden. Er verhindert das Klemmen der Diamant-Trennscheibe (e) bei Längsschnitten. Es dürfen nur vom Hersteller zugelassene Original-Spaltkeile verwendet werden. Falls notwendig Spaltkeil einstellen gemäß Abbildung.

1. Befestigungsschrauben (b) lösen
2. Spaltkeil (a) einstellen, gemäß Abbildung, der Spaltkeil muß mittig zur Diamant-Trennscheibe eingestellt werden.
3. Befestigungsschrauben (b) wieder festziehen.

8 Schnittwinkel einstellen (Abb. D)

Knebelschraube (c) beidseitig lösen, Schnittwinkel gemäß Skala einstellen und Knebelschraube (c) wieder gut festziehen.

0° : rechtwinkliger Schnitt
45°: 45°-Schnitt

9 Auffüllen und kontrollieren des Wasserbehälters

Gießen Sie so viel Wasser in den dafür vorgesehenen Wasserbehälter, bis die Diamant-Trennscheibe ca. 1cm im Wasser eintaucht. Zum Einfüllen kann der Wasserbehälter entfernt werden. Überprüfen Sie den Wasserstand regelmäßig, damit übermäßige Staubentwicklung verhindert wird.

Achtung: Um optimale Schneidergebnisse zu erreichen und den Schneidverschleiss so niedrig wie möglich zu halten, sollten Sie immer ausreichend Wasser verwenden!

10 Arbeitshinweise

- Achten Sie darauf, daß das zu bearbeitende Werkstück gut gesichert ist und nicht weggeschleudert werden kann. Verwenden Sie einen Schiebstock oder Schiebehölzer
- Verwenden Sie für jedes Material die geeignete Diamant-Trennscheibe
- Führen Sie das Werkstück an die laufende Diamant-Trennscheibe heran. Achten Sie auf gleichmäßigen Vorschub
- **Die Schutzhaube muß immer verwendet werden und darf nicht festgeklemmt werden**
- Die Schutzhaube wird durch das Werkstück automatisch geöffnet
- Die Schnittbahn muß oben und unten frei von Hindernissen sein
- Diamant-Trennscheiben dürfen nicht durch seitlichen Druck auf den Grundkörper gebremst werden. Wenn die Diamant-Trennscheibe blockiert, Gerät sofort ausschalten
- Vor allen Arbeiten am Gerät, in Arbeitspausen, und bei Nichtgebrauch, Stecker aus der Steckdose ziehen.

11 Verwendung des Anschlages (Abb. F)

Der Parallelanschlag (r) und der Gehrungsschnittanschlag (o) ermöglichen Parallelschnitte und Gehrungsschnitte. Knebelschrauben (p) lösen, Anschlag in die Führung einschieben und auf das gewünschte Maß einstellen. Knebelschrauben (p) festziehen. Die Skala (k) dient zur Einstellung der Parallelität.

(Abb. symbolisch, kann von der tatsächlichen Ausführung abweichen)

12 Besondere Maßnahmen

- Beim Arbeiten mit der Fliesenschneidmaschine immer eine Schutzbrille tragen. Schützen Sie Ihre Gesundheit vor Gefahren, die beim Schneiden auftreten durch Atemmaske und Schutzbrille.
- Setzen Sie Elektrowerkzeuge nicht dem regen aus. Asbesthaltiges Material darf nicht bearbeitet werden.
- Vor jeder Benutzung Maschine, Kabel und Diamant-Trennscheibe auf Beschädigungen überprüfen. Lassen Sie Schäden nur von einer autorisierten Servicestelle beseitigen. Stecker nur bei ausgeschaltetem Gerät in die Steckdose einstecken.

13 Inbetriebnahme

Vor jeder Inbetriebnahme ist die Fliesenschneidmaschine mit drei Schrauben über die drei vorbereiteten Bohrungen auf die Arbeitsplatte einer standfesten Werkbank zu montieren.

14 Einschalten-Ausschalten

Einschalten: Durch betätigen der Position „I“ des Schalters (6) wird die Maschine eingeschaltet. Maschine bleibt solange im Betrieb bis sie wieder ausgeschaltet wird. Bei Spannungsausfall schaltet die Maschine automatisch aus. Durch betätigen der Position „I“ wird die Maschine wieder eingeschaltet.

Ausschalten: Durch betätigen der Position „0“ des Schalters wird die Maschine ausgeschaltet.

Betrieb mit Fehlerstromschutzschalter (Abb.B)

Betrieb:

- Fehlerstromschutzschalter an einer Steckdose anschließen und den Gerätestecker in dessen Steckdose einstecken.

ACHTUNG! Vor jeder Inbetriebnahme muss ein Funktionstest durchgeführt werden:

Taste „TEST“ (t) drücken: Die integrierte FI-Sicherung muss sich hörbar deaktivieren lassen.

Taste „RESET“ (v) drücken: Die integrierte FI-Sicherung muss sich hörbar aktivieren lassen.

ACHTUNG! Sobald die FI-Sicherung aktiviert ist, leuchtet die Kontroll-Lampe (s). Sie erlischt bei Kurzschluss, Stromausfall oder wenn der Netzstecker gezogen wird.

ACHTUNG! Ohne vorherigen Funktionstest kann das Gerät nicht eingeschaltet werden!

Erst nach erfolgtem Funktionstest ist das Gerät betriebsbereit.

- Zum Einschalten: Ein-/Ausschalter (6) auf „I“ drücken.
- Zum Ausschalten: Ein-/Ausschalter (6) auf „0“ drücken.

ACHTUNG! Bei jeder Funktionsstörung oder Außerbetriebnahme ist der Ein-/Ausschalter (6) am Gerät auf „0“ zu drücken, um unkontrolliertes Anlaufen des Motors zu verhindern.

15 Technische Daten

Leistungsaufnahme:	600 W / S2:30 min
Spannung:	230 V
Frequenz:	50 Hz
Leerlaufdrehzahl:	2950 min-1
Diamant-Trennscheibe ø	180 mm x 25,4 mm
Tischgröße:	330 mm x 360 mm
Schnitthöhe max.:	34 mm
Lärmemission/Vibration:	LpA=91,8 dB(A), LwA=104,8 dB(A)
Gewicht:	ca. 9 kg



Zu Ihrer Sicherheit empfehlen wir auf jeden Fall einen Gehör- und Augenschutz zu tragen!

16 Wartung, Reinigung

Ziehen Sie vor allen Arbeiten an der Maschine den Netzstecker. Reinigen Sie das Gerät mit einem feuchten Tuch und etwas Schmierseife. Verwenden Sie keine Reinigungs- oder Lösungsmittel, diese könnten die Kunststoffteile des Gerätes angreifen. Reinigen Sie den Arbeitstisch nach jedem Gebrauch sorgfältig und schützen Sie ihn anschließend gegen Rosten durch abreiben mit einem leicht öligen Lappen.

17 Gewährleistung

Gewährleistungsansprüche laut beiliegender Gewährleistungskarte.



Please read carefully this manual before putting the advice into operation.

A.V. 2

Additional copies, even if only extracts, are subject to approval. The right to technical changes reserved.

	Have you any technical queries? A claim? Do you need spare parts or a Manual? You can find our quick and non-bureaucratic help on our home page www.guede.com in the field of Service . Please help us in providing you our help. We need to know the production number, number of the assortment item and production year so that we may identify your possible claim. All these data can be found on the type label. Please record these data below so that they may always be available.		
	Production number: _____ Assortment item number: _____ Production year _____		
	Tel.: +49 (0) 79 04 / 700-360	Fax: +49 (0) 79 04 / 700-51999	E-mail: support@ts.guede.com

Marking:

Product safety, prohibitions:

The product is in compliance with the relevant EC standards	Do not immerse the product.

Prohibitions:

Do not intervene into cutting disk	Keep off the reach of children

Prohibitions, Warning:

Warning! Dangerous place!	Warning against dangerous electric voltage

Orders:

Read the Manual	Use protection earphones and eye protectors

Environment Protection:

Do not put the waste in the environment, do dispose it in due manner	Cardboard packing material can be handed over to the recycling establishments duly equipped for this purpose

Defective electric or electronic devices or devices to be disposed of shall be handed over to the recycling establishments duly equipped for this purpose	Der Grüne Punkt – Duales System Deutschland AG

Packing:

Protect against moisture	Orientation of packing. The top

Device

GF 180 MACHINE FOR CUTTING THE TILES

Scope of Delivery, (Fig. A)

1. Protection cover
2. Table
3. Scale
4. Parallel rabbet
5. Setting supports
6. On/off switch
7. Tommy screw on parallel rabbet
8. Vessel for water
9. Tommy screw for table adjusting

Declaration of Conformity with the EC Regulations

We, Güde GmbH & Co. KG Birkichstraße 6, 74549 Wolpertshausen, Germany, declare herewith that the concept and construction as well as the execution that has been put into circulation of the below marked device are in compliance with the relevant basic requirements of the EC regulations on safety and health protection.

This validity of this Declaration expires should the devices be changed without our consent.

Marking of the devices:

GF 180 DEVICE FOR TILE CUTTING

Assortment item No.: 55410

Date/Signature of the Manufacturer: 03.06.2008
Data about the signator: Mr. Arnold, Director of the Company

Corresponding EC Regulations:

Maschinenrichtlinie 98/37/EG
[Machine Regulations 98/37/EG]
EG-Niederspannungsrichtlinie 73/23/EEC-93/68/EEC
[EC Regulations for low voltage 73/23/EEC-93/68/EEC]
Elektromagnetische Verträglichkeit 89/336/EEC
[Electromagnetic Compatibility 89/336/EEC]
(RoHS) 2002/95/EC
[(RoHS) 2002/95/EC]

Applied Harmonized Standards:

EN 61000-3-2/A2:2000, EN 61000-3-3/A1:2001
EN 55014-1/A2:2002, EN 55014-2/A1:2001, 61029-1/A12:2003

Certifying Body:

TÜV Product Safety s.r.o. TÜV Süd Gruppe, ul. Ridlerstraße 65, 80339 Munich, Germany

Dear Customer,

Your new device for tile cutting is easy to handle. It may be used for many purposes, and it is an indispensable device for home do-it-yourself men. We wish you to enjoy your new device as much as possible.

1 Introduction

This device for tile cutting was designed according to applicable European regulations and standards. When using electric devices some safety measures shall be principally made for prevention of potential injuries and damages. Therefore read carefully this Manual and keep it so that you may have any time necessary information available. We do not bear responsibility for the damage occurred due to breach of the Manual.

2 Safety Instructions

Read carefully the whole Manual before the first use of the device. If there are any doubts about the connection and attendance of the device, contact the Manufacturer (Service Department).

BY CAREFUL OBSERVANCE OF FOLLOWING INSTRUCTION THE HIGH GRADE SAFETY MAY BE GUARANTEED.



Caution: The device shall be operated only if furnished with protection switch protecting the device against insufficient current (maximum insufficient current 30 mA according to the VCE regulation, part 02). Please contact your electrician-specialist.

- **Keep order in your working area.**
A mess on the workplace may cause injury.
- **Consider the environment aspects.**
Do not expose electric devices to rain. Care for good lighting. Do not use electric devices close to inflammable liquids or gases.
- **Protect yourself against electrical accidents.**
Prevent contact of your body with the earthed parts, e.g. pipes, heating elements, stoves, refrigerators. Use the device furnished with protection switch against insufficient current.
- * **Keep off the reach of children**
Do not permit other persons to handle or contact the device or the cable, keep these persons off your working area.
- **Retain your devices safely stored.**
When not used, the devices should be retained in a dry, closed room, out of the reach of children.
- **Do not overload the devices.**
The devices will work better and more safely in the specified scope of output.
- **Use the correct device**
Do not use too weak devices for difficult works. Do not use the devices for the purposes and works they are not designated for.
- **Use suitable working clothes**
Do not wear loose clothes or jewelry. They may be caught by moving parts of the device and cause the accident to you. When working outside, wear rubber

gloves and slip-resistant shoes. Use hairnet if you have long hair.

- **Use protective glasses and a respirator**
Use always protective glasses, and a respirator at works where dust is generated.
- **Protective cover**
Keep the protective cover over the diamond dividing wheel always on place.
- **Do not use cable for other purposes**
Do not carry the device by means of cable and do not use cable when pulling it out of the socket. Protect the cable against heat, oil and sharp edges.
- **Secure the workpiece**
Place the workpiece by means of sliding bar or sliding pin to the running diamond dividing wheel. Make sure the shift is even.
- **Do not leave the field designated for standing**
Avoid abnormal posture. Care for due posture and keep balance when working.
- **Maintain your device with care.**
Keep your device always clean. Observe the regulations for maintenance and replacement of the device. Check regularly plug and cable and in case they are damaged, have them replaced by an authorized specialist. Check regularly the extension cable and replace it if it is damaged. Clean carefully the working table after every use and protect it against corrosion by wiping it with a dry cloth slightly soaked with oil.
- **Pull out the plug**
If the device is not used, pull out the plug before starting maintenance and when replacing diamond dividing wheel.
- **Do not leave the tool keys in the lock**
Before switching on make sure that the tool keys and setting tools are removed.
- **Extension cables in the outside environment**
In the outside environment use only extension cables approved for such use and marked in corresponding way.
- **Check if your device is not damaged**
Before further use of the device check carefully protective equipments or slightly damaged components if their function is faultless and if it is in compliance with their purpose.
Check if the moving parts function is all right, if these parts are not jammed or if they are not damaged. All parts should be correctly assembled and all conditions should be fulfilled so that the fullness operation of the device would be warranted. Faulty equipment and damaged parts shall be due repaired or replaced by the customer's service, unless otherwise is stipulated in the Manual. The damaged switches shall be replaced by the customer's service. Do not use devices at which the switch cannot be switched on and off.

Blunt dividing wheels shall be replaced in time, the electric equipment shall be only repaired by the electrician-specialist
- **Pay always attention**
Follow your work. Proceed sensibly. Do not use the device if you are not properly concentrated.
- **Caution!**
It is in the interest of your personal safety to use only accessories and additional devices mentioned in the

Manual or recommended by the manufacturer of the device. Use of different devices or accessories than recommended in the Manual or in catalogue may cause accident.

- **Repairs should be made only by an authorized customer's service**
This electric device complies with the relevant safety regulations. The repairs should be made only by an authorized customer's service, otherwise the accidents may occur.

3 Preparation

Safety work with the device is possible only after you have carefully read the Manual and Safety regulations and if you strictly observe the instructions therein. Before putting into operation check if the voltage on the type label corresponds with the mains voltage and if the device is furnished with a correct plug. The devices marked with 230 V can be also connected to 220 V. The connection to the mains can be made only with sockets with protection contact, with protection conductor installed according to the regulations. The works connected with the reconstruction of the device and the maintenance works can be performed on the device only if the device is disconnected from the mains.

4 Diamond Dividing Wheel

The clean cutting is only possible when only diamond dividing wheels that are sharp and suitable for material to be treated are used. The diamond dividing wheel supplied together with the device is designated for cutting the tiles. Only diamond dividing wheels with 180 mm dia may be used with this cutting device. Please make sure that maximum revolution number of the diamond dividing wheel is higher than maximum number of revolutions of the device. Diamond dividing wheels whose basic body is thicker or whose cutting width is smaller than the thickness of the splitting wedge shall not be used.

Do not use diamond dividing wheels that are distorted or damaged with crack fissures or damaged in another way!

Note that after approx. 2-3 cutting processes the diamond dividing wheel is losing its possible out-of-balance !!

5 Replacement of the Diamond Dividing Wheel (Fig. E)

Make sure the plug is pulled out and the cutting device is off.

1. Remove the vessel for water that can be hanged out by lifting thereof.
2. Use screwdriver* and remove the bottom protection (h).
3. Use the key* for releasing the nut (g).
4. Remove outer flange (f) and take off the diamond dividing wheel (e). Put the new wheel on the internal flange (f), use correct direction of rotation, assemble the new flange (f), and tighten throughly the nut (g). Make sure the diamond dividing wheel (e) is correctly centred.
5. Fasten the bottom protection (h) with screws that are available here.
6. Hang the vessel for water (i).
*(not involved in the delivery scope)

6 Trial Operation

Secure the cutting device with the assembled diamond dividing wheel and let it run for approx. 30 seconds. After the switching off the wheel will run down for approx. 10 seconds.

7 Setting of the Splitting Wedge (Fig. C)

The splitting wedge (a) shall always be used. It prevents jamming of the diamond dividing wheel (e) during longitudinal cuts. Only original splitting wedges approved by the Manufacturer may be used. If necessary set the splitting wedge according to the figure.

1. Loosen the fixing screws (b).
2. Set the splitting wedge (a) according to the figure, the splitting wedge shall be set centrally to the diamond dividing wheel.
3. Fasten again the fixing screws (b).

8 Setting the Cutting Angle (Fig. D)

Loosen the tommy screw (c) on both sides, set the cutting angle according to the scale and fasten duly the tommy screw (c) again.

0° : Rectangular cut
45°: cut with 45° angle

9 Filling and Check of the Vessel for Water

Pour a lot of water into the vessel prepared for this purpose, till the diamond dividing wheel is immersed in the water up to approx. 1 cm. The vessel can be removed from the device when filling the water. The water level shall be checked regularly in order to prevent excessive dust generation.

Caution: Sufficient quantity of water should always be used for getting optimum cutting results and for maintaining the wear due to cutting as low as possible.

10 Operation Instructions

- Make sure the workpiece to be treated is duly secured and cannot be thrown away from this position. Use shifting bar or shifting pin.
- Use suitable diamond dividing wheel for every material.
- Shift the workpiece to the running diamond dividing wheel. Make sure the shifting is even.
- **Protective cover shall always be used and shall never be jammed.**
- The protective cover will open automatically by the workpiece.
- The top and the bottom of the cutting track shall be free of any obstacles.
- Diamond dividing wheels shall not be braked by side pressure on the body. Should the diamond dividing wheel be blocked, switch the device immediately off.
- Pull out the plug out of the socket before putting the device out of operation, during the breaks and when the device is not used.

11 Use of the Rabbet (Fig. F)

Parallel rabbet (r) and rabbet for cutting on mitre (o) make it possible to perform parallel and tapered cuttings. Loosen the tommy screw (p), put the rabbet into the guideway and set the required size. Tighten the tommy screws (p) again. The scale (k) serves for setting the parallelity.

(The Figure is just symbolic, it may differ from the real execution of the device.)

12 Special Measures

- Always wear protective glasses when working with the device for cutting the tiles. Use respirator and protective glasses for protection of your health against the danger that may occur at cutting operation.
- Never expose the electric devices to rain. The asbestos containing material shall not be treated.
- Before every use test the device, the cable and diamond wheel if they are not damaged. The damage shall be immediately removed only by an authorized service workshop. The plug may be put into the socket only if the device is off.

13 Putting into Operation

Before every putting into operation the cutting device shall be fixed to the working table with three screws and three prepared holes in the working table.

14 Switching-on – Switching.off

Switching-on: Put the switch (6) into „I“ position, the device will be switched-on. The device will remain in operation until switched-off. In case of voltage failure the device will switch off automatically. The device will be re-switched on again by putting the switch into „I“ position

Switching-off: Put the switch into „O“ position, the device will switch-off.

Operation with a protection switch against insufficient current (Fig.B)

Operation:

- Protection switch against insufficient current shall be connected by means of a socket and device plug shall be inserted into its socket.

CAUTION Before every putting into operation the function shall be checked:

Push the „TEST“ key (t): Integrated fuse FI shall be deactivated and it must be heard.

Push the taste „RESET“ (v): Integrated fuse FI shall be activated and you must hear it.

CAUTION! As soon as the FI fusion is activated, the control lamp will light up (s). It will be out in case of shortcut, failure of power or when the mains plug has been pulled out.

CAUTION! Never switch the device on before checking the function!

Only after the function has been checked the device is ready to operation.

- After switching on: Push the switch (6) into „I“ position.
- After switching off: Push the switch (6) into „O“ position.

CAUTION! The switch (6) on the device shall be pushed into „O“ position in case of any failure of the

function or at any putting out of operation, so that the motor cannot be switched on unintentionally.

15 Technical Data

Input power:	600 W / S2:30 min
Voltage:	230 V
Frequency:	50 Hz
Number of idle revolutions:	2950 min-1
Diamond div.wheel dia:	180 mm x 25,4 mm
Table size:	330 mm x 360 mm
Max. cutting height:	34 mm
Sound emission/vibration:	LpA=91,8 dB(A), LwA=104,8 dB(A)
Weight:	about. 9 kg



For safety reasons protection earphones and eye protector are recommended in any case!

16 Maintenance, Cleaning

Pull out mains plug before starting any works on the device. Clean the device with a damp cloth soaked with a bit of soft soap. Do not use detergents and dissolvents, they may damage the devices made of plastic. Clean carefully the table after every use and protect it against corrosion by wiping it with a cloth slightly soaked with oil..

17 Warranty

The claims on warranty provision according to the enclosed warranty sheet.

FR



Avant de mettre l'appareil en marche, veuillez lire attentivement ce mode d'emploi.

A.V. 2

Toute réimpression, même partielle, nécessite une approbation. Modifications techniques réservées.

FR	Vous avez des questions techniques ? Une réclamation ? Vous avez besoin de pièces détachées ou d'un mode d'emploi ? Nous vous aiderons rapidement et sans bureaucratie inutile par l'intermédiaire de nos pages Web www.guede.com dans la rubrique Service . Aidez-nous pour que nous puissions vous aider. Pour identifier votre appareil en cas de réclamation, nous avons besoins du numéro de série, numéro de produit et l'année de fabrication. Toutes ces informations se trouvent sur la plaque signalétique. Pour avoir ces informations toujours à porté de main, veuillez les inscrire ici :		
	Numéro de série _____		Année de fabrication _____
	Tél.: +49 (0) 79 04 / 700-360	Fax: +49 (0) 79 04 / 700-51999	E-mail: support@ts.guede.com

Symboles:

Sécurité du produit, interdictions:

Produit répond aux normes correspondantes de la CE	Défense d'immerger l'appareil

Interdictions :

Défense de toucher le disque en rotation	Défense de stocker l'appareil à portée des enfants

Interdictions, Avertissement:

Avertissement – endroit dangereux!	Avertissement : tension électrique dangereuse

Consignes:

Lire le mode d'emploi avant l'utilisation.	Utilisez un casque et des lunettes de protection

Protection de l'environnement :

Liquidez les déchets de manière à ne pas nuire à l'environnement.	Déposez l'emballage en carton au dépôt pour recyclage.

Déposez les appareils électriques ou électroniques défectueux et/ou destinés à liquidation au centre de ramassage correspondant.	Point vert – Duales System Deutschland AG

Emballage :

Protégez de l'humidité	Sens de pose

Appareil

COUPE-CARREAUX GF 180

Contenu du colis (fig. A)

1. Capot de protection
2. Table
3. Graduation
4. Barre de butée parallèle
5. Supports pour mise en place
6. Interrupteur Marche/Arrêt
7. Vis à clé de la butée parallèle
8. Récipient à eau
9. Vis à clé pour la modification de la table

FR Déclaration de conformité CE

Nous, Güde GmbH & Co. KG Birkichstraße 6, 74549 Wolpertshausen, Allemagne, déclarons par la présente que les appareils indiqués ci-dessous répondent du point de vue de leur conception, construction ainsi que de leur réalisation mise sur le marché, aux exigences fondamentales correspondantes des directives de la CE en matière de sécurité et d'hygiène.

Cette déclaration perd sa validité après une modification de l'appareil sans notre approbation préalable.

Désignation des appareils:

COUPE-CARREAUX GF 180

N° d'article: 55410

Date/Signature du fabricant : 03.06.2008

Titre du Signataire : Monsieur Arnold, Gérant

Directives de la CE applicables::

Maschinenrichtlinie 98/37/EG

[Directive sur les machines 98/37/EG]

EG-Niederspannungsrichtlinie 73/23/EEC-93/68/EEC

[Directive de la CE relative à la basse tension 73/23/EEC-

93/68/EEC]

Elektromagnetische Verträglichkeit 89/336/EEC

[Compatibilité électromagnétique 89/336/EEC]

(RoHS) 2002/95/EC

[(RoHS) 2002/95/EC]

Normes harmonisées applicables :

EN 61000-3-2/A2:2000, EN 61000-3-3/A1:2001

EN 55014-1/A2:2002, EN 55014-2/A1:2001, 61029-1/A12:2003

Organisme de certification:

TÜV Product Safety GmbH, TÜV Süd Gruppe, Ridlerstraße 65, 80339 München, Germany

Cher client !

La manipulation de votre nouveau coupe-carreaux est facile. Son utilisation est multiple et c'est un outil indispensable pour chaque bricoleur. Nous vous souhaitons beaucoup de succès avec votre coupe-carreaux.

1

Introduction

Le présent coupe-carreaux a été conçu en conformité avec les directives et les normes européennes en vigueur. Lors de l'utilisation d'outils électriques, il est absolument indispensable de respecter certaines mesures de sécurité, afin de prévenir des blessures et dommages. Par conséquent, lisez attentivement ce mode d'emploi et rangez-le de façon à l'avoir à disposition à tout moment. Nous déclinons toute responsabilité en cas de blessures et dommages engendrés par le non respect de ce mode d'emploi.

2

Consignes de sécurité

Avant d'utiliser l'appareil, lisez complètement le mode d'emploi. Si vous avez des doutes sur le branchement et la manipulation de l'appareil, contactez le fabricant (service après-vente).

AFIN D'ASSURER UN GRAND DEGRÉ DE SÉCURITÉ, RESPECTEZ LES CONSIGNES SUIVANTES :



Attention : L'appareil peut fonctionner uniquement avec l'interrupteur de protection contre le courant insuffisant (courant maximal insuffisant 30mA selon le règlement VDE, partie 02). Consultez votre spécialiste en électricité.

- **Utilisez un outil adéquat.**
N'utilisez pas des outils trop faibles pour travaux lourds. Ne les utilisez pas pour travaux et à des fins pour lesquels ils n'ont pas été conçus.
 - **Portez un vêtement de travail adéquat !**
Ne portez pas de tenue large ou bijoux pouvant être accrochés par les pièces mobiles de l'appareil. Lors des travaux à l'extérieur, il est recommandé de porter des gants en caoutchouc et des chaussures antidérapantes. Si vous avez les cheveux longs, portez un filet.
 - **Portez des lunettes de protection et un masque.**
Utilisez des lunettes de protection et portez un masque lors des travaux poussiéreux.
 - **Capot de protection.**
Il est nécessaire de toujours utiliser le protège-disque.
 - **N'utilisez pas le câble à des fins pour lesquelles il n'est pas conçu.**
Ne portez jamais l'outil électrique par le câble. Ne tirez pas sur le câble pour retirer la fiche de la prise. Protégez le câble des températures élevées, de l'huile et des bords tranchants.
 - **Bloquez le matériau coupé.**
Dirigez le matériau à couper vers le disque diamanté à l'aide de la barre de guidage ou du bois. Respectez un déplacement uniforme.
 - **Maintenez l'équilibre**
Évitez des postures anormales. Adoptez une posture stable de façon à maintenir l'équilibre.
 - **Prenez soins de votre outil.**
Maintenez-le affûté et propre, ainsi vous travaillerez mieux et plus en sécurité. Respectez les consignes relatives à l'entretien et au remplacement des pièces de l'outil. Contrôlez régulièrement le cordon d'alimentation et la fiche de l'outil électrique et faites les remplacer en cas d'endommagement par un spécialiste agréé. Contrôlez régulièrement le câble de rallongement et remplacez-le lorsqu'il est endommagé. Nettoyez soigneusement votre établi après chaque utilisation et traitez-le avec un chiffon imbibé d'huile pour le protéger de la corrosion. Maintenez les poignées sèches, sans traces d'huile ou de graisse.
 - **Retirez la fiche de la prise.**
si vous n'utilisez pas l'appareil, avant l'entretien et le remplacement du disque diamanté.
 - **Ne laissez pas des clés insérées dans l'appareil.**
Avant de mettre l'appareil en marche, vérifiez que toutes les clés et outils de réglage ont été retirés.
 - **Câble de rallongement extérieur**
Pour les travaux à l'extérieur, utilisez uniquement des câbles de rallongement homologués et conçus pour travaux extérieurs.
- Contrôlez l'appareil du point de vue d'endommagement.**
Avant d'utiliser l'appareil, vérifiez soigneusement le fonctionnement parfait des dispositifs de protection ou des pièces légèrement endommagées. Contrôlez le fonctionnement parfait des parties mobiles de l'appareil, si elles ne coïncident pas ou ne sont pas endommagées. Toutes les pièces doivent être parfaitement montées et remplir toutes les conditions d'un fonctionnement parfait de l'appareil. Les dispositifs de protection et les pièces endommagées

- **Maintenez votre lieu de travail en ordre.**
Le désordre sur le lieu de travail augmente des risques d'accidents.
- **Prenez en considération les conditions atmosphériques.**
N'exposez pas les outils électriques à la pluie. Assurez un éclairage suffisant. N'utilisez pas les outils électriques à proximité des liquides ou des gaz inflammables.
- **Protégez-vous de l'électrocution.**
Évitez le contact physique avec les objets mis à la terre, par exemple, conduites, corps de chauffe, cuisinières et réfrigérateurs. Pour tous les travaux avec les outils électriques, nous recommandons d'utiliser des interrupteurs de protection contre le courant de défaut.
- **Éloignez les enfants.**
Ne laissez personne toucher l'outil électrique ou le câble et éloignez les autres personnes de votre lieu de travail.
- **Rangez les outils électriques à un endroit sûr.**
Rangez les outils que vous n'utilisez pas à un endroit sec, si possible en hauteur ou fermez-les de façon à ce qu'ils soient inaccessibles aux autres personnes, en particulier aux enfants.
- **Ne surchargez pas vos outils.**
Vous travaillerez mieux et plus en sécurité en respectant la gamme de puissance indiquée.

doivent être réparés ou remplacé par un spécialiste, si le mode d'emploi ne stipule pas autrement. Les interrupteurs endommagés doivent être remplacés par un atelier de réparation. Lorsqu'il est impossible de mettre en marche ou d'arrêter l'interrupteur, n'utilisez pas l'appareil. Les disques émoussés doivent être remplacés sans délai, les réparations des dispositifs électriques doivent être confiées à un spécialiste.

- **Soyez toujours attentifs.**
Faites attention à ce que vous faites. Utilisez le bon sens. N'utilisez pas les outils électriques si vous n'êtes pas concentrés.
- **Attention !**
Pour votre propre sécurité, utilisez uniquement les accessoires ou appareils supplémentaires figurant dans la notice ou recommandés et indiqués par le fabricant. L'utilisation d'autres outils et accessoires que ceux indiqués dans la notice ou dans le catalogue, peut engendrer des risques d'accidents.
- **Les réparations doivent être effectuées uniquement par un atelier de réparations agréé.**
Cet outil électrique est conforme aux directives de sécurité en vigueur. Les réparations doivent être effectuées uniquement par des ateliers de réparation agréés, faute de quoi l'utilisateur s'expose au danger de blessures.

3 Préparation

Le travail sûr avec l'appareil est possible uniquement après la lecture soigneuse du mode d'emploi et des consignes de sécurité et en respectant strictement les instructions y figurant. Avant de mettre l'appareil en marche, vérifiez que la tension indiquée sur la plaque signalétique correspond à la tension de réseau et que l'appareil est équipé d'une fiche adéquate. Les appareils portant l'indication 230 V peuvent être branchés au réseau de 220 V. Pour le branchement au réseau, utilisez uniquement les fiches avec un contact de protection, avec un conducteur de protection correctement installé conformément aux règles. Avant de procéder à la modification de l'appareil ou à l'entretien, retirez la fiche de la prise.

4 Disque diamanté

Pour que la coupe soit nette, il est nécessaire d'utiliser des disques diamantés affûtés, convenant au matériau coupé. Le disque diamanté livré avec l'appareil convient à la coupe des carreaux. Seuls les disques diamantés avec diamètre de 180 mm peuvent être utilisés avec cet appareil. Prenez en considération que les rotations maximales du disque diamanté doivent être supérieures aux rotations maximales de l'appareil. Il est interdit d'utiliser des disques diamantés dont le corps est plus fort ou dont la largeur de coupe est inférieure à l'épaisseur du couteau diviseur.

Il est interdit d'utiliser des disques déformés, fissurés ou autrement endommagés !!

Le disque diamanté perd le déséquilibre éventuel après environ 2 à 3 coupes !!

5 Remplacement du disque diamanté (fig. E)

Vérifiez que la fiche est retirée de la prise et l'interrupteur du coupe-carreaux en position Arrêt.

1. Démontez le réservoir d'eau en le soulevant et décrochant.
2. Démontez la protection inférieure à l'aide du tournevis * (h).
3. Desserrez l'écrou à l'aide de la clé* (g).

4. Démontez la bride extérieure (f) et retirez le disque diamanté (e). Placez un nouveau disque sur la bride intérieure (f) en respectant le sens des rotations et resserrez l'écrou (g) à l'aide des clés. Contrôlez le centrage du disque diamanté (e).
5. Fixez la protection inférieure (h) à l'aide des vis disponibles.
6. Raccrochez le réservoir d'eau (i).
*(non inclut dans le colis)

6 Marche d'essai

Laissez le coupe-carreaux tourner en position bloquée avec le disque diamanté monté environ 30 secondes. Après l'arrêt de l'appareil, le disque continue à tourner pendant environ 10 secondes.

7 Réglage du couteau diviseur (fig. C)

Il est nécessaire de toujours utiliser le couteau diviseur (a). Il empêche le coincement du disque diamanté (e) lors des coupes longitudinales. Seuls les couteaux diviseurs originaux, approuvés par le fabricant, peuvent être utilisés. Si nécessaire, réglez le couteau diviseur selon l'image.

1. Desserrez les vis de fixation (b).
2. Réglez le couteau diviseur (a) selon l'image ; le couteau diviseur doit être centré par rapport au disque diamanté.
3. Resserrez les vis de fixation (b).

8 Réglage de l'angle de coupe (fig. D)

Desserrez la vis papillon (c) sur les deux côtés, réglez l'angle de coupe sur le cadran et resserrez la vis (c).

0° : coupe rectangulaire

45° : coupe sous l'angle de 45°

9 Remplissage et contrôle du réservoir d'eau

Versez dans le réservoir d'eau une quantité d'eau nécessaire pour couvrir le disque diamanté à environ 1 cm. Le réservoir d'eau peut être démonté pour le remplissage. Vérifiez régulièrement le niveau d'eau, afin d'éviter la formation de poussières.

Attention : Afin d'obtenir des résultats de coupe optimaux et de réduire au maximum l'usure du coupe-carreaux, utilisez toujours une quantité d'eau suffisante !

10 Consignes de travail

- Veillez à ce que le matériau traité soit correctement bloqué et ne puisse pas être éjecté par le coupe-carreaux. Utilisez la barre de guidage ou le poussoir.
- Utilisez pour chaque matériau le disque diamanté adéquat.
- Dirigez le matériau à couper vers le disque diamanté en rotation. Respectez un déplacement uniforme du matériau.
- **Il est nécessaire de toujours utiliser le protège-disque, celui-ci ne doit pas être bloqué.**
- Le matériau coupé ouvrira automatiquement le protège-disque.
- La trajectoire de coupe doit être exempte d'obstacles.
- Il est interdit de freiner les disques diamantés par une pression latérale exercée sur le corps du disque. Si le disque est bloqué, arrêtez immédiatement l'appareil.

- Avant toute intervention sur l'appareil, lors des pauses et si vous n'utilisez pas l'appareil, retirez la fiche de la prise.

11 Utilisation de la butée parallèle (fig. F)

La butée parallèle (r) et la butée pour coupes à onglet (o) permettent de couper parallèlement ou à onglet. Desserrez les vis papillon (p), insérez la butée dans le guide et réglez la dimension souhaitée. Resserrez les vis papillon (p). Le cadran (k) sert au réglage du parallélisme.

(La représentation est symbolique, la conception réelle peut être différente)

12 Mesures particulières

- Lors du travail avec le coupe-carreaux, portez toujours des lunettes de protection. Protégez votre santé lors de la coupe en portant un masque et des lunettes de protection.
- N'exposez pas les appareils électriques à la pluie. Il est interdit de travailler des matériaux contenant de l'amiante.
- Avant chaque utilisation de l'appareil, vérifiez que le câble et le disque diamanté ne sont pas endommagés. Lors d'un endommagement, faites-les réparer par un atelier de réparation agréé. Avant d'insérer la fiche dans la prise, vérifiez que l'interrupteur de l'appareil se trouve en position Arrêt.

13 Mise en marche

Avant de mettre le coupe-carreaux en marche, il est nécessaire de le fixer sur un établi stable par l'intermédiaire des trois vis à visser dans les orifices prévus à cet effet.

14 Marche - arrêt

Marche : Pour mettre l'appareil en marche, placez l'interrupteur (6) dans la position „I“. L'appareil marchera jusqu'à son arrêt. Lors d'une coupure de courant, l'appareil coupe automatiquement. Pour le remettre en marche, placez à nouveau l'interrupteur dans la position „I“.

Arrêt: Pour arrêter l'appareil, placez l'interrupteur en position „O“.

Fonctionnement avec l'interrupteur de protection contre le courant insuffisant (fig. B)

Fonctionnement :

- Raccordez l'interrupteur de protection contre le courant insuffisant par l'intermédiaire de la prise et insérez la fiche du câble d'alimentation de l'appareil dans sa prise.

ATTENTION ! Avant chaque mise en marche, il est nécessaire de contrôler la fonction suivante :

Pressez le bouton „TEST“ (t): vous devez entendre la désactivation du fusible intégré FI.

Appuyez sur le bouton „RESET“ (v): vous devez entendre l'activation du fusible intégré FI.

ATTENTION ! Dès que le fusible FI est activé, le témoin de contrôle (s) s'allume. Il s'éteint en cas de court-circuit, coupure de courant ou lors du retrait de la fiche.

ATTENTION ! Il est interdit de mettre l'appareil en marche sans contrôler cette fonction !

L'appareil est prêt à l'emploi uniquement après le contrôle de la fonction.

- Mise en marche: Placez l'interrupteur Marche/Arrêt (6) à la position „I“.
- Arrêt: Placez l'interrupteur Marche/Arrêt (6) à la position „O“.

ATTENTION ! Lors du chaque défaut de la fonction ou lors de chaque mise hors service, il est nécessaire de placer l'interrupteur marche/arrêt à la position „0“, ceci pour éviter la mise en marche non contrôlée du moteur.

15 Caractéristiques techniques

Courant d'entrée :	600 W / S2:30 min
Tension :	230 V
Fréquence :	50 Hz
Nombre de tours à vide :	2950 min-1
Diamètre du disque diamanté :	180 mm x 25,4 mm
Dimensions de la table :	330 mm x 360 mm
Hauteur de coupe maxi :	34 mm
Émission de bruit /vibrations:	LpA=91,8 dB(A), LwA=104,8 dB(A)
Poids :	environ 9 kg



Pour votre propre sécurité, nous vous recommandons de toujours utiliser un casque et des lunettes de protection !

16 Entretien, nettoyage

Avant toute intervention sur l'appareil, retirez la fiche de la prise. Nettoyez l'appareil à l'aide d'un chiffon humide et un peu de savon noir. N'utilisez pas de produits de nettoyage ou dissolvants pouvant endommager des parties en plastique de l'appareil. Après chaque utilisation, nettoyez minutieusement la table et protégez-la de la corrosion en l'essuyant avec un chiffon imbibé d'huile.

17 Garantie

Garantie selon le bulletin de garantie joint à l'appareil.

DK



Læs venligst denne brugervejledning nøje, før maskinen tages i brug.

A.V. 2

Eftertryk, også delvist, kræver tilladelse. Der tages forbehold for tekniske ændringer.

DK	Har du tekniske spørgsmål? En reklamation? Mangler du reservedele eller en brugervejledning? På vores hjemmeside www.guede.com under Service får du hjælp hurtigt og fleksibelt. Hjælp os med at yde dig en god service. Meddel os serienummer, bestillingsnummer og fabrikationsår på din maskine, så vi kan identificere den i tilfælde af en reklamation. Alle disse oplysninger finder du på typeskiltet. Noter oplysningerne nedenunder, så du altid har dem ved hånden.		
	Serienummer: _____	Bestillingsnr.: _____	Fabrikationsår: _____
Tlf.:	+49 (0) 79 04 / 700-360	Fax:	+49 (0) 79 04 / 700-51999
E-mail:	support@ts.guede.com		

Symboler: Sikkerhedsoplysninger, forbud:

Produktet opfylder de relevante EU-normer	Må ikke nedsænkes i vand

Forbud:

Rør ikke ved de roterende dele	Må ikke opbevares tilgængelig for børn

Forbud, advarsler:

Advarsel! Farligt sted!	Farlig elektrisk spænding

Påbud:

Læs brugervejledningen før brug	Øjenværn og høreværn påbudt

Miljøbeskyttelse:

Bortskaffes på en miljøvenlig måde.	Papemballage; kan genanvendes. Afleveres på en genbrugsstation.

Affald af elektrisk eller elektronisk udstyr; må ikke bortskaffes sammen med husholdningsaffald.	Der Grüne Punkt-emballage indsamles ikke i Danmark. Mærket har derfor ingen betydning for danske forbrugere.

Emballage:

Beskyttes mod fugt	Emballagen skal vende opad

Maskine

FLISESKÆREMASKINE GF 180

Pakkens indhold (fig. A)

1. Skærm
2. Bord
3. Vinkelmåler/lineal
4. Parallelt anslag
5. Fikstur
6. Tænd/sluk kontakt
7. Vinkelskrue på det parallelle anslag
8. Vandbeholder
9. Vinkelskrue til ombygning af bordet

DK EF-overensstemmelseserklæring

Hermed erklærer vi, Güde GmbH & Co. KG Birkichstraße 6, 74549 Wolpertshausen, Tyskland at design, type og konstruktion af følgende maskiner, af os bragt i omløb, opfylder de relevante grundkrav til sikkerhed og sundhed i EU-Direktivet.

Hvis denne maskine ændres eller modificeres på en måde, som vi ikke har accepteret, mister denne erklæring sin gyldighed.

Produktspecifikation:
FLISESKÆREMASKINE GF 180
Bestillingsnr.: 55410

Dato/producentens underskrift: 11.06.2008

Oplysninger om undertegnede: hr. Arnold,
forretningsfører

Anvendte EU-direktiver:

Maskindirektivet: 98/37/EF
Lavspændingsdirektivet 73/23/EØF-93/68/EØF
EMC-direktivet 89/336/EØF
RoHS 2002/95/EF

Anvendte harmoniserede normer:

EN 61000-3-2/A2:2000, EN 61000-3-3/A1:2001
EN 55014-1/A2:2002, EN 55014-2/A1:2001, 61029-1/A12:2003
Certificeringsmyndighed:
TÜV Product Safety GmbH, TÜV Süd Gruppe, Ridlerstraße 65, 80339 München, Tyskland

Kære kunde !

**Din nye fliseskæremaskine er karakteriseret ved simpel betjening. Den har mange anvendelsesmuligheder og er uundværlig for alle gør-det-selv-mænd og kvinder.
God arbejdslyst med din nye fliseskæremaskine!**

1 Indledning

Denne fliseskæremaskine er konstrueret efter de gældende EU-direktiver og -normer. Ved anvendelse af elektriske apparater skal der træffes visse sikkerhedsforanstaltninger for at undgå eventuelle kvæstelser og materielle skader. Læs derfor denne brugervejledning nøje og gem den, så du altid kan finde de fornødne oplysninger. Producenten er ikke ansvarlig for skader, der opstår ved manglende overholdelse af denne brugervejledning.

2 Sikkerhedsregler

Læs hele brugervejledningen nøje før første brug. Skulle du komme i tvivl om, hvordan fliseskæremaskinen tilsluttes og betjenes, kontakt venligst producenten (serviceafdelingen).

DU KAN OPNÅ EN HØJ ARBEJDSIKKERHED VED AT OVERHOLDE FØLGENDE REGLER:



Advarsel: Fliseskæremaskinen tilsluttes kun stikkontakter med en fejlstrømsafbryder (fejlstrøm på max. 30 mA iht. VDE stk. 02). Spørg venligst din elektriker.

- **Hold arbejdspladsen ren og ryddet.**
Orden på arbejdspladsen øger risiko for ulykker og kvæstelser.
- **Vær opmærksom på driftsvilkårene.**
El-værktøj må ikke udsættes for regn. Sørg for god belysning på arbejdspladsen. El-værktøj må ikke anvendes i nærheden af brandbare væsker eller gasser.
- **Undgå elektrisk stød.**
Undgå kontakt mellem din krop og jordede komponenter som fx rør, radiatorer, komfurer og køleskabe. Det anbefales ALTID at anvende en fejlstrømsafbryder, når der arbejdes med el-værktøj.
- **Hold el-værktøj utilgængeligt for børn.**
Sørg for, at ingen personer rører ved el-værktøjet eller strømledningerne. Ingen andre personer end dig bør opholde sig på arbejdspladsen.
- **Sørg for en sikker opbevaring af el-værktøj.**
El-værktøj, som ikke er i brug, opbevares på et tørt sted bag en låst dør, utilgængeligt for børn.
- **Undlad at overbelaste el-værktøj.**
Arbejde med el-værktøj er bedst og mest sikkert inden for det angivne ydelsesområde.
- **Brug altid passende værktøjer**
Undlad at bruge små værktøjer til tunge opgaver. Værktøjer anvendes kun til de formål og opgaver, de er beregnede til.
- **Brug passende arbejdstøj**

Bær aldrig løstsiddende tøj eller smykker, der kan blive grebet af de bevægelige dele. Vi anbefaler brug

af gummihandsker og skridsikkert fodtøj ved udendørs arbejde. Langt hår beskyttes med hårnnet.

- **Brug beskyttelsesbriller og åndedrætsværn**
Brug altid beskyttelsesbriller og ved støvdannelse også et åndedrætsværn eller en støvmaske.
- **Klingeskærm**
Brug altid klingeskærm over diamantklingen.
- **Brug ikke ledninger til andre formål**
Undlad at transportere el-værktøj i ledningen eller hive i ledningen for at trække stikket ud af stikkontakten. Beskyt ledninger mod høje temperaturer, olie og skarpe kanter.
- **Fasthold emnet**
Kør emnet op til den roterende diamantklinge ved hjælp af en fremføringsstang eller –stift. Sørg for en jævn fremføring.
- **Oprethold en sikker arbejdsstilling.**
Undgå akavede kroppsstillinger. Sørg altid for god balance og stabilitet under arbejdet.
- **Vedligehold el-værktøj med omhu**
Hold dit el-værktøj rent for at opretholde høj ydelse og sikkerhed. Følg anvisninger vedrørende vedligeholdelse og udskiftning af værktøjer. Tjek regelmæssigt stik og ledninger og få dem eventuelt udskiftet ved en autoriseret fagmand. Tjek også forlængerledninger med jævne mellemrum og udskift evt. defekte ledninger. Rengør bordet omhyggeligt efter hver brug og beskyt det mod rust ved at tørre det af med en let olievædet klud.
- **Træk stikket du,**
når el-værktøjet ikke er i brug og forud for en vedligeholdelse eller udskiftning af diamantklingen.
- **Fjern værktøjsnøgler**
Kontrollér før brug, at værktøjsnøgler og justeringsnøgler er fjernet.
- **Forlængerledninger ved udendørs arbejde**
Ved udendørs arbejde med el-værktøj anvendes kun forlængerledninger, der er godkendt til udendørs brug og forsynet med tilsvarende mærkning.
- **Hold øje med defekte dele**
Tjek sikkerhedsanordningerne og dele med lille defekt før opstart for at være sikker på, at de vil fungere fejlfrit og formålmæssigt. Tjek, at de bevægelige dele er korrekt monteret, at de kan bevæge sig frit og at de ikke er beskadigede. Samtlige dele skal være korrekt monteret, og alle øvrige betingelser for en fejlfri drift skal være opfyldt. Defekte sikkerhedsanordninger eller andre dele skal repareres eller udskiftes på et autoriseret værksted, medmindre andet er oplyst i denne brugervejledning. Udskiftning af defekte kontakter finder sted på et autoriseret værksted efter henvendelse til kundeservice. Undlad at bruge el-værktøj uden en funktionsdygtig tænd/sluk kontakt. Udskift sløve diamantklinger i god tid. Reparationer af el-delen udføres af uddannede elektrikere.
- **Vær forsigtig**
Tænk på, hvad du foretager dig, og brug din sunde fornuft. El-værktøj må ikke anvendes ved træthed.
- **Advarsel!**
For din egen sikkerheds skyld skal du kun anvende tilbehør og ekstra udstyr, der anbefales i denne brugervejledning eller af producenten. Anvendelse af andet tilbehør og ekstra udstyr end det anbefalede kan medføre kvæstelser.

- **Reparationer på autoriseret værksted efter henvendelse til kundeservice**

Dette el-værktøj opfylder de relevante sikkerhedsmæssige krav. Reparationer udføres kun på autoriseret værksted efter henvendelse til kundeservice, ellers er der risiko for kvæstelser.

3 Klargøring

For sikker brug af fliseskæremaskinen læs hele brugervejledningen, herunder især anvisninger vedrørende sikkerhed, grundigt og følg den nøje. Før fliseskæremaskinen tages i brug, tjek, at den oplyste spænding på typeskiltet er i overensstemmelse med den lokale netspænding, og at fliseskæremaskinens stik passer til dit el-net. Maskiner med den nominelle spænding på 230 V kan også anvendes med 220 V. Stikkontakten skal være forsynet med en jordkontakt og en reglementeret beskyttelsesleder. Vedligeholdelsesopgaver og opgaver, der kræver demontage af fliseskæremaskinen, udføres altid ved afbrudt strøm (stikket trukket ud af stikkontakten).

4 Diamantklinge

Brug kun skarpe diamantklinger, der passer til det pågældende materiale, for at opnå et rent snit. Den medleverede diamantklinge er specielt beregnet til fliser. Denne fliseskæremaskine må kun anvendes med diamantklinger med diameter på 180 mm. Husk, at diamantklings max. omdrejningstal skal være større end fliseskæremaskinens. Diamantklinger med større tykkelse eller mindre snitbredde end kløvekilens tykkelse må ikke anvendes.

Undlad at bruge deformede, revnede eller på anden måde beskadigede diamantklinger!

Efter ca. 2-3 udførte skæringer forsvinder evt. ujævnhed på diamantklingen!

5 Udskiftning af diamantklingen (fig. E)

Tjek, at stikket er trukket ud, og at fliseskæremaskinen er slukket.

1. Fjern vandbeholderen ved at løfte den lidt.
2. Fjern den nedre skærm (h) ved hjælp af en skruetrækker*.
3. Frigør møtrikken (g) med en nøgle*.
4. Fjern den udvendige flange (f) og tag diamantklingen (e) op. Påsæt en ny diamantklinge på den indvendige flange (f), tjek drejeretningen, monter den udvendige flange (f) og fastspænd møtrikken (g). Tjek, at diamantklingen (e) er korrekt centreret.
5. Fastgør den nedre skærm (h) ved hjælp af de foreliggende skruer.
6. Vandbeholderen (i) hægtes op.
*(er ikke inkluderet)

6 Prøvedrift

Lad fliseskæremaskinen køre med påmonteret diamantklinge i sikret tilstand i ca. 30 sekunder. Efter slukning afsluttes rotationen i ca. 10 sekunder.

7 Indstilling af kløvekilen (fig. C)

Kløvekilen (a) skal altid anvendes. Den forhindrer, at diamantklingen kører fast (e) ved langsgående snit. Kun producentgodkendte originale kløvekiler må anvendes. Hvis nødvendigt, juster kløvekilens position som vist på figuren.

1. Løsn fastgørelsesskruer (b).
2. Juster kløvekilens position (a) som vist på figuren, den skal være centreret i forhold til diamantklingen.
3. Spænd igen fastgørelsesskruerne (b).

8 Smigindstilling (fig. D)

Løsn vinkelskruen (c) på begge sider, indstil den ønskede vinkel efter vinkelmåleren og spænd vinkelskruen (c) på ny.

0° : vinkelret snit
45°: smig 45°

9 Påfyldning og tjek af vandbeholderen

Fyld så meget vand på vandbeholderen, at ca. 1 cm af diamantklingen befinder sig under vand. I forbindelse med påfyldning er det muligt at fjerne vandbeholderen fra fliseskæremaskinen. Tjek vandniveauet regelmæssigt for at undgå stor støvopsamling.

OBS! Brug rigelig mængde vand for at opnå optimale skæresultater og for at reducere slitagen!

10 Skærevejledning

- Sørg for, at emnet er godt sikret mod bevægelse, og at det ikke kan blive slynget ud. Brug en fremføringsstang eller -stift.
- Brug passende diamantklinger efter materialetype.
- Køb med emnet mod den roterende diamantklinge. Sørg for en jævn fremføring.
- **Klingeskærmen må ikke fjernes. Pas på, at den ikke sætter sig fast.**
- Klingeskærmen viger automatisk ved fremføring af emnet.
- Snitlinien skal være uden forhindringer både foroven og forneden.
- Det er forbudt at bremse diamantklingen ved at presse på den fra siden. Hvis diamantklingen er blokeret, sluk maskinen med det samme.
- Træk stikket ud af stikkontakten forud for vedligeholdelse m.m., mens du holder en pause, og når maskinen ikke er i brug.

11 Anvendelse af anslag (fig. F)

Det parallelle anslag (r) og smiganslag (o) gør det muligt at skære vinkelret eller i smig. Løsn vinkelskruen (p), placer det parallelle anslag i føringen og indstil det ønskede mål. Spænd vinkelskruerne (p). Brug linealet (k) til præcis indstilling af den parallelle afstand.

(Figuren tjener kun som illustration og kan afvige fra virkeligheden.)

12 Særlige foranstaltninger

- Brug altid beskyttelsesbriller under arbejde med fliseskæremaskinen. Beskyt dig mod risici, der opstår i forbindelse med skæreprocessen; brug en støvmaske og beskyttelsesbriller.
- Undlad at udsætte el-værktøj for regn. Materialer indeholdende asbest må ikke bearbejdes.
- Tjek maskinen, ledningen og diamantklingen for mulige beskadigelser før hver brug. Eventuelle reparationer udføres på et autoriseret serviceværksted. Maskinen må kun tilsættes strømforsyningen, mens den er slukket.

13 Igangsættelse

Før hver brug fastgøres fliseskæremaskinen til bordpladen på et faststående bord ved hjælp af tre skruer og tre huller.

14 Tænd-Sluk

Tænd: Start fliseskæremaskinen ved at trykke kontakten (6) til „I“. Maskinen er i gang, indtil den slukkes. Ved spændingssvigt slukker maskinen automatisk. Ved at trykke kontakten til „I“ starter maskinen på ny.

Sluk: Sluk fliseskæremaskinen ved at trykke kontakten til „O“.

Tisluttes kun stikkontakter med fejlstrømsafbryder (fig. B)

Drift:

- Aktiver fejlstrømsafbryderen via stikkontakten og sæt stikket ind.

ADVARSEL! Kontrollér funktionen før hver brug:

Tryk på „TEST“ (t): Den indbyggede FI-sikring bliver slået fra med et hørbart klik.

Tryk på „RESET“ (v): Den indbyggede FI-sikring bliver slået til med et hørbart klik.

ADVARSEL! Lige så snart FI-sikringen er aktiveret, lyser kontrollampe (s). Den slukker ved kortslutning, strømsvigt, eller når stikket bliver trukket ud.

ADVARSEL! Maskinen må ikke startes uden forudgående kontrol af funktion!

Først efter den udførte kontrol af funktion er maskinen klar til brug.

- Tænd: Tryk Tænd/sluk kontakten (6) til position „I“.
- Sluk: Tryk Tænd/sluk kontakten (6) til position „O“.

ADVARSEL! Ved driftsforstyrrelser samt driftsafbrydelse sluk maskinen med tænd/sluk kontakten (6) (position „O“) for at undgå en utilsigtet motoropstart.

15 Tekniske data

Tilført effekt:	600 W / S2:30 min
Spænding:	230 V
Frekvens:	50 Hz
Tomgangsomdrejninger:	2950 min-1
Diamantklinge, diameter:	180 mm x 25,4 mm
Bordstørrelse:	330 mm x 360 mm
Max. skæredybde:	34 mm
Støjniveau/vibrationer:	LpA=91,8 dB(A), LwA=104,8 dB(A)
Vægt:	ca. 9 kg



Brug altid øjenværn og høreværn af hensyn til dit eget helbred!

16 Vedligeholdelse, rengøring

Forud for alle vedligeholdelsesopgaver m.m. træk stikket ud af stikkontakten. Rengør maskinen med en fugtig klud samt lidt fed sæbe. Brug ikke rengørings- og opløsningsmidler - de kan skade plastdelene. Rengør bordet grundigt efter hver brug og tør det af med en olievædet klud for at beskytte det mod rust.

17 Garanti

Garanti i henhold til det vedlagte garantibevis.

CZ



Dříve než budete uvádět přístroj do provozu, přečtěte si prosím pečlivě tento návod k obsluze.

A.V. 2

Dodatečné výtisky, byť pouze výňatků, podléhají schválení. Technické změny vyhrazeny.

CZ	Máte technické dotazy? Reklamaci? Potřebujete náhradní díly nebo návod k obsluze? Na naší domovské stránce www.guede.com v oblasti Service Vám rychle a nebyrokratickou cestou pomůžeme. Prosím pomozte nám Vám pomoci. Abychom mohli Váš přístroj v případě reklamacie identifikovat, potřebujeme výrobní číslo, číslo sortimentní položky a rok výroby. Všechny tyto údaje naleznete na typovém štítku. Aby byly tyto údaje stále po ruce, zaznamenejte je prosím níže.		
	Výrobní číslo: _____ Číslo sortimentní položky: _____ Rok výroby: _____		
	Tel.: +49 (0) 79 04 / 700-360	Fax: +49 (0) 79 04 / 700-51999	E-mail: support@ts.guede.com

Značení:

Bezpečnost produktu, zákazy:

Produkt odpovídá příslušným normám Evropského společenství	Zákaz ponoření produktu.

Zákazy:

Nesahat do řezacího kotouče	Zákaz uchovávání produktu v dosahu dětí

Zákazy, výstraha:

Varování! Nebezpečné místo!	Varování před nebezpečným elektrickým napětím

Příkazy:

Přečtěte si návod k obsluze	Používejte ochranná sluchátka a chrániče očí

Ochrana životního prostředí:

Odpad neodkládat do okolního prostředí, nýbrž odborně likvidovat	Obalový materiál z lepenky lze odevzdat v recyklačních zařízeních, která jsou k tomu vyhrazena

Vadné a/nebo k likvidaci určené elektrické nebo elektronické přístroje musí být odevzdány do recyklačních zařízení, která jsou k tomu vyhrazena	Der Grüne Punkt –Duales System Deutschland AG

Obal:

Chránit před vlhkem	Orientace balení Nahoře

Přístroj

ŘEZACÍ STROJ NA OBKLÁDACÍ DLAŽDICE GF 180

Rozsah dodávky (obr. A)

1. Ochranný kryt
2. Stůl
3. Stupnice
4. Paralelní dorazová lišta
5. Opěry pro ustavení
6. Zapínač a vypínač
7. Roubíkový šroub paralelní dorazové lišty
8. Nádoba na vodu
9. Roubíkový šroub pro přestavení stolu

CZ Prohlášení o shodě s předpisy ES

Tímto prohlašujeme, my, společnost Guede GmbH & Co. KG Birkichstraße 6, 74549 Wolpertshausen, Německo, že následně označené přístroje odpovídají na základě své koncepce a svého druhu konstrukce a rovněž v provedeních, která byla námi dána do oběhu, příslušným základním požadavkům směrnice Evropského společenství na bezpečnost a ochranu zdraví.

V případě změny přístrojů, která nebyla námi odsouhlasena, pozbývá toto prohlášení platnosti.

Označení přístrojů:

ŘEZACÍ PŘÍSTROJ NA OBKLÁDACÍ DLAŽDICE GF 180

Číslo sortimentní položky: 55410

Datum/Podpis výrobce: 03.06.2008

Údaje o podepsané osobě: p. Arnold, ředitel společnosti

Příslušné směrnice Evropského společenství:

Maschinenrichtlinie 98/37/EG

[Směrnice o strojích 98/37/EG]

EG-Niederspannungsrichtlinie 73/23/EEC-93/68/EEC

[Směrnice ES o nízkém napětí 73/23/EEC-93/68/EEC]

Elektromagnetische Verträglichkeit 89/336/EEC

[Elektromagnetická snášenlivost 89/336/EEC]

(RoHS) 2002/95/EC

[(RoHS) 2002/95/EC]

Použité harmonizované normy:

EN 61000-3-2/A2:2000, EN 61000-3-3/A1:2001

EN 55014-1/A2:2002, EN 55014-2/A1:2001, 61029-1/A12:2003

Certifikační organizace:

TÜV Product Safety GmbH, TÜV Süd Gruppe, Ridlerstraße 65, 80339 München, Germany

Milý zákazníkú !

Váš nový řezací přístroj na obkládací dlaždice se vyznačuje jednoduchou manipulací. Je mnohostranně použitelný a pro každého domácího kutila je nepostradatelným přístrojem. Přejeme Vám hodně radosti z Vašeho nového přístroje.

1 Úvod

Tento řezací přístroj na obkládací dlaždice byl zkonstruován podle platných Evropských směrnic a norem. Při používání elektrických přístrojů musí být zásadně učiněna některá bezpečnostní opatření, aby se předešlo případným zraněním a škodám. Přečtěte si proto pečlivě tento návod k obsluze a uschovejte si jej, abyste měli potřebné informace kdykoli k dispozici. Za úrazy nebo škody, které vznikají při nedodržování tohoto návodu k obsluze, nepřijímáme záruku.

2 Bezpečnostní pokyny

Návod k obsluze je nutno si před prvním použitím přístroje celý pečlivě přečíst. Pokud by o připojení a obsluze přístroje vznikly pochybnosti, obraťte se na výrobce (servisní oddělení).

ABY BYLO MOŽNO ZARUČIT VYSOKÝ STUPEŇ BEZPEČNOSTI, DODRŽUJTE POZORNĚ NÁSLEDUJÍCÍ POKYNY:



Pozor: Provoz je přípustný pouze s ochranným spínačem proti nedostatečnému proudu (maximální nedostatečný proud 30 mA dle předpisu VDE část 02). Zeptejte se prosím svého elektroodborníka.

- **Udržujte pracovní oblast v pořádku.**
Nepořádek na pracovišti znamená riziko úrazu.
- **Přihlédněte k vlivům okolí.**
Nevystavujte elektrické přístroje dešti. Zajistěte dobré osvětlení. Nepoužívejte elektrické přístroje v blízkosti hořlavých kapalin nebo plynů.
- **Chraňte se proti úrazu elektrickým proudem.**
Zabraňte tělesnému kontaktu s uzemněnými součástmi, např. trubkami, topnými tělesy, sporáky, chladničkami. U všech prací s elektrickými přístroji se doporučuje používání ochranného spínače proti nedostatečnému proudu.
- **Zamezte přístupu dětí**
Nedovolte ostatním osobám, aby manipulovaly nebo byly v kontaktu s přístrojem nebo kabelem, zajistěte, aby se tyto osoby nezdržovaly ve Vaší pracovní oblasti.
- **Uchovávejte své přístroje bezpečně uložené.**
Nepoužívané přístroje by měly být uchovávány v suché, uzavřené místnosti, mimo dosah dětí.
- **Nepřetěžujte své přístroje.**
Přístroje pracují lépe a bezpečněji v uvedené oblasti výkonu.
- **Používejte správný přístroj**
Nepoužívejte příliš slabé přístroje na těžké práce. Nepoužívejte přístroje pro účely a práce, pro které tyto přístroje nejsou určeny.

• Používejte vhodný pracovní oděv

Nenoste volný oděv nebo šperky. Mohli byste být prostřednictvím nich zachyceny pohyblivými součástmi přístroje. Při pracích ve venkovním prostředí se doporučují gumové rukavice a protiskluzová obuv. Máte-li dlouhé vlasy, používejte síťku na vlasy..

• Používejte ochranné brýle a dýchací masku

Používejte vždy ochranné brýle a při pracích, při kterých vzniká prach, též dýchací masku.

• Ochranný kryt

Ochranný kryt nad diamantovým dělicím kotoučem musí být stále používán.

• Nepoužívejte kabel k jiným účelům

Nepřeházejte přístroj pomocí kabelu a kabel nepoužívejte k vytažení zástrčky ze zásuvky. Kabel chraňte před horkem, olejem a ostrými hranami.

• Zabezpečte obrobek

Umístěte obrobek pomocí posouvací tyčky nebo posouvacího kolíku k běžícímu diamantovému dělicímu kotouči. Dbejte na rovnoměrný posuv.

• Při práci nevybočujte z oblasti určené pro stání

Vyhňte se abnormálnímu držení těla. Dbejte na řádný stoj a vždy při práci udržujte rovnováhu.

• Udržujte svůj přístroj s pečlivostí.

Pro dobrou a bezpečnou práci udržujte svůj přístroj v čistém stavu. Dodržujte předpisy pro údržbu a pokyny pro výměnu přístroje. Kontrolujte pravidelně zástrčku a kabel a nechte tyto v případě poškození vyměnit uznaným odborníkem. Kontrolujte pravidelně prodlužovací kabel a poškozený vyměňte. Očistěte pracovní stůl pečlivě po každém použití a zajistěte jeho ochranu proti korozi tak, že jej otřete hadrem, který předtím lehce navlhčíte olejem.

• Vytáhněte zástrčku

Při nepoužívání přístroje, před prováděním údržby a při výměně diamantového dělicího kotouče.

• Nenechávejte nástrojové klíče zastrčené

Před zapnutím přezkoušejte, zda jsou nástrojové klíče a seřizovací nástroje odstraněné.

• Prodlužovací kabely ve venkovním prostředí

Ve venkovním prostředí používejte pouze prodlužovací kabely, které jsou k tomuto použití schválené a jsou příslušným způsobem označené.

• Kontrolujte svůj přístroj na poškození

Před dalším používáním přístroje přezkoušet pečlivě ochranná zařízení nebo lehce poškozené součásti na to, zda je jejich funkce bezvadná a zda je v souladu s určením.

Zkontrolujte, zda je funkce pohyblivých součástí v pořádku, zda tyto součásti nevážnou, nebo zda nejsou tyto součásti poškozené.

Veškeré součásti musí být správně namontované a všechny podmínky musí být splněny, aby byl zaručen bezvadný provoz přístroje. Poškozená ochranná zařízení a poškozené součásti musí být řádně opraveny nebo vyměněny provozovnou zákaznického servisu, pokud není v návodu k obsluze uvedeno jinak. Poškozené spínače musí být vyměněny provozovnou zákaznického servisu. Nepoužívejte přístroje, u kterých nelze zapnout a vypnout spínač.

Tupé dělicí kotouče včas vyměňte, opravy elektrických zařízení nechte provést pouze odborníkem.

- **Vždy dávejte pozor**
Sledujte svou práci. Postupujte rozumně. Nepoužívejte přístroj, když jste nesoustředěni.
- **Pozor!**
Pro Vaši vlastní bezpečnost používejte pouze příslušenství a přídatné přístroje, které jsou uvedeny v návodu k použití nebo jsou doporučené nebo uvedené výrobcem přístroje. Použití jiných přístrojů nebo jiných příslušenství, než které jsou doporučeny v návodu k použití nebo v katalogu, může znamenat nebezpečí úrazu.
- **Opravy pouze od autorizované provozovny zákaznického servisu**
Tento elektrický přístroj odpovídá příslušným bezpečnostním ustanovením. Opravy smí být provedeny pouze autorizovanou provozovnou zákaznického servisu, v jiném případě mohou provozovateli vzniknout úrazy.

3 Příprava

Bezpečná práce s přístrojem je možná pouze tehdy, kdy jste si kompletně přečetli návod k použití a rovněž bezpečnostní pokyny a striktně dodržujete instrukce v nich uvedené. Před uvedením do provozu zkontrolujte, zda napětí uvedené na typovém štítku souhlasí se síťovým napětím a zda je přístroj vybaven správnou zástrčkou. Přístroje označené 230 V mohou být připojeny též na 220 V. Pro připojení na síť smí být použity pouze zásuvky s ochranným kontaktem, s ochranným vodičem instalovaným v souladu s předpisy. Práce spojené s přestavbou přístroje a rovněž údržbařské práce smí být prováděny na přístroji pouze tehdy, kdy je přístroj odpojen ze sítě.

4 Diamantový dělicí kotouč

Pro čistý řez je důležité, aby byly použity pouze diamantové dělicí kotouče, které jsou ostré a vhodné pro opracovávání materiál. Diamantový dělicí kotouč, který je dodáván současně s přístrojem, je určen pro obkládací dlaždice. S tímto řezacím přístrojem na obkládací dlaždice smí být používány pouze diamantové dělicí kotouče o průměru 180 mm. Prosím dbejte toho, že maximální počet otáček diamantového dělicího kotouče musí být větší než maximální počet otáček přístroje. Diamantové dělicí kotouče, jejichž základní těleso je silnější nebo jejichž šířka řezu je menší než tloušťka štípacího klínu, nesmí být používány.

Nepoužívejte diamantové dělicí kotouče, které jsou deformované, nebo které jsou poškozené trhlinami nebo jsou poškozené též jiným způsobem!!

Po cca 2-3 uskutečněných postupech řezání ztrácí diamantový dělicí kotouč případnou nevyváženost !!

5 Výměna diamantového dělicího kotouče (obr. E)

Přesvědčte se, že je zástrčka vytažena a řezací přístroj na obkládací dlaždice je vypnutý.

1. Odstraňte nádobu na vodu, kterou lze nadzvednutím vyvést..
2. Odstraňte pomocí šroubováku* spodní ochranu (h).
3. Pomocí klíče* uvolněte matici (g).
4. Odstraňte vnější přírubu (f) a vyměňte diamantový dělicí kotouč (e). Nový kotouč nasadte na vnitřní přírubu (f), dbejte směru otáčení, namontujte vnější přírubu (f) a matici (g) pevně utáhněte. Zkontrolujte,

zda je diamantový dělicí kotouč (e) správně vystředěný.

5. Spodní ochranu (h) upevněte pomocí šroubů, které jsou zde k dispozici.
6. Zavěste nádobu na vodu (i).
*(není obsaženo v rozsahu dodávky)

6 Zkušební provoz

V zajištěné pozici nechte řezací přístroj na obkládací dlaždice s namontovaným diamantovým dělicím kotoučem běžet cca 30 vteřin. Po vypnutí přístroje kotouč asi 10 vteřin dobíhá.

7 Nastavení štípacího klínu (obr. C)

Štípací klín (a) je nutno vždy používat. Zabraňuje vážnutí diamantového dělicího kotouče (e) při podélných řezech. Smí být používány pouze originální štípací klíny schválené výrobcem. Pokud je nutno, nastavte štípací klín podle obrázku.

1. Uvolněte upevňovací šrouby (b).
2. Nastavte štípací klín (a), dle obrázku, štípací klín musí být nastaven středově k diamantovému dělicímu kotouči.
3. Upevňovací šrouby (b) opět utáhněte.

8 Nastavení úhlu řezu (obr. D)

Uvolněte roubíkový šroub (c) na obou stranách, nastavte úhel řezu podle stupnice a roubíkový šroub (c) opět dobře utáhněte.

0° : pravouhlý řez
45°: řez s úhlem 45°

9 Naplnění a kontrola nádoby na vodu

Nalijte do nádoby, která se k tomu účelu předpokládá, hodně vody, až se diamantový dělicí kotouč ponoří do vody cca 1 cm. Za účelem naplnění může být nádoba na vodu z přístroje odstraněna. Hladinu vody pravidelně kontrolujte, aby se zabránilo nadměrné tvorbě prachu.

Pozor: Pro dosažení optimálních výsledků řezání a za účelem udržet opotřebení, ke kterému dochází při řezání, co možná nejnižší, byste měli používat vždy dostatečné množství vody!

10 Pracovní pokyny

- Dbejte na to, aby byl opracováván obrobek dobře zajištěn a nemohl být z této pozice vyhozen. Používejte posouvací tyčku nebo posouvací kolík.
- Pro každý materiál používejte vhodný diamantový dělicí kotouč.
- Najedte obrobkem k běžícímu diamantovému dělicímu kotouči. Dbejte na rovnoměrný posuv.
- **Ochranný kryt musí být stále používán a nesmí se zaklesnout.**
- Ochranný kryt se obrobkem automaticky otevře.
- Řezná dráha musí být nahoře i dole bez překážek.
- Diamantové dělicí kotouče nesmí být bržděny postranním tlakem na základní těleso. Jestliže je diamantový dělicí kotouč blokován, přístroj okamžitě vypněte.
- Před veškerými pracemi na přístroji, o pracovních přestávkách a při nepoužívání přístroje vytáhněte zástrčku ze zásuvky.

11 Použití dorazové lišty (obr. F)

Paralelní dorazová lišta (r) a dorazová lišta pro řezání na pokos (o) umožňují paralelní řezy a zkosené řezy. Uvolněte roubíkový šroub (p), dorazovou lištu nasuňte do vedení dorazové lišty a nastavte na požadovaný rozměr. Roubíkové šrouby (p) utáhněte. Stupnice (k) slouží k nastavení paralelity.

(Obr. je symbolicky, může se lišit od skutečného provedení přístroje.)

12 Zvláštní opatření

- Při práci s řezacím přístrojem na obkládací dlaždice je nutno vždy používat ochranné brýle. Pro ochranu svého zdraví proti nebezpečím, která při řezání vznikají, používejte dýchací masku a ochranné brýle.
- Nikdy nevystavujte elektrické přístroje dešti. Materiál, který obsahuje azbest, nesmí být opracováván.
- Před každým použitím přezkoušejte přístroj, kabel a diamantový dělicí kotouč na poškození. Poškození nechte odstranit pouze autorizovanou servisní provozovnou. Zástrčku zastrkávejte do zásuvky pouze tehdy, kdy je přístroj vypnutý.

13 Uvedení do provozu

Před každým uvedením do provozu je nutno namontovat řezací přístroj na obkládací dlaždice pomocí tří šroubů a připravených tří otvorů na pracovní desku pevně ustaveného pracovního stolu.

14 Zapnutí-Vypnutí

Zapnutí: Uvedením spínače (6) do pozice „I“ se přístroj zapne. Přístroj zůstane v provozu, dokud nebude opět vypnut. Při výpadku napětí se přístroj automaticky vypne. Uvedením spínače do pozice „I“ se přístroj opět zapne.

Vypnutí: Uvedením spínače do pozice „0“ se se přístroj vypne.

Provoz s ochranným spínačem proti nedostatečnému proudu (obr.B)

Provoz:

- Ochranný spínač proti nedostatečnému proudu připojte prostřednictvím zásuvky a přístrojovou zástrčku zastrčte do jeho zásuvky.

POZOR! Před každým uvedením do provozu musí být provedena kontrola funkce:

Stiskněte tlačítko „TEST“ (t): Integrovaná pojistka FI se musí slyšitelně deaktivovat.

Stiskněte tlačítko „RESET“ (v): Integrovaná pojistka FI se musí slyšitelně aktivovat.

POZOR! Jakmile je pojistka FI aktivována, rozsvítí se kontrolní lampa (s). Zhasne při zkratu, výpadku proudu nebo když se vytáhne síťová zástrčka.

POZOR! Bez předchozí kontroly funkce nesmí být přístroj zapnut!

Teprve po provedené kontrole funkce je přístroj připraven k provozu.

- Pro zapnutí: Zapínač/Vypínač (6) stiskněte do pozice „I“.
- Pro vypnutí: Zapínač/Vypínač (6) stiskněte do pozice „0“.

POZOR! Při každé poruše funkce nebo při každém odstavení z provozu je nutno zapínač/vypínač (6) na přístroji stisknout do pozice „0“, aby se zabránilo nekontrolovanému spuštění motoru.

15 Technické údaje

Příkon:	600 W / S2:30 min
Napětí:	230 V
Frekvence:	50 Hz
Počet otáček naprázdno:	2950 min-1
Průměr diamant.děl.kotouče:	180 mm x 25,4 mm
Rozměry stolu:	330 mm x 360 mm
Max. výška řezu:	34 mm
Zvukové emise/vibrace:	LpA=91,8 dB(A), LwA=104,8 dB(A)
Váha:	ca. 9 kg



Pro Vaši bezpečnost doporučujeme v každém případě používat ochranná sluchátka a chrániče očí!

16 Údržba, čištění

Před veškerými pracemi na přístroji vytáhněte síťovou zástrčku. Přístroj očistěte vlhkým hadrem s trochou mýdla. Nepoužívejte čisticí prostředky a rozpouštědla, tyto by mohly poškodit součásti přístroje, které jsou z umělé hmoty. Po každém použití pečlivě očistěte pracovní stůl a proveďte následně vždy ochranu proti korozi tím, že stůl otřete hadrem, který předtím lehce navlhčíte olejem.

17 Poskytování záruky

Nároky na poskytování záruky dle přiložené garanční karty.

SK



Skôr ako budete uvádzať prístroj do prevádzky, prečítajte si, prosím, starostlivo tento návod na obsluhu.

A.V. 2

Dodatočné výtlačky, i keď len výňatkov, podliehajú schváleniu. Technické zmeny vyhradené.

SK	Máte technické otázky? Reklamáciu? Potrebujete náhradné diely alebo návod na obsluhu? Na našej domovskej stránke www.guede.com v oblasti Service vám rýchlo a nebyrokratickou cestou pomôžeme. Pomôžte nám, prosím, aby sme my mohli pomôcť vám. Aby sme mohli váš prístroj v prípade reklamácie identifikovať, potrebujeme výrobné číslo, číslo sortimentnej položky a rok výroby. Všetky tieto údaje nájdete na typovom štítku. Aby boli tieto údaje stále poruke, zaznamenajte ich, prosím, nižšie.		
	Výrobné číslo: _____	Číslo sortimentnej položky: _____	Rok výroby: _____
Tel.: +49 (0) 79 04 / 700-360		Fax: +49 (0) 79 04 / 700-51999	E-mail: support@ts.guede.com

Značenie:

Bezpečnosť produktu, zákazy:

Produkt zodpovedá príslušným normám Európskeho spoločenstva	Zákaz ponorenia produktu.

Zákazy:

Nesiahať do rezného kotúča	Zákaz uschovávanía produktu v dosahu detí

Zákazy, výstraha:

Varovanie! Nebezpečné miesto!	Varovanie pred nebezpečným elektrickým napätím

Príkazy:

Prečítajte si návod na obsluhu	Používajte ochranné slúchadlá a chrániče očí

Ochrana životného prostredia:

Odpad neodkladať do okolitého prostredia, ale odborne likvidovať	Obalový materiál z lepenky je možné odovzdať v recyklačných zariadeniach, ktoré sú na to vyhradené

Chybné a/alebo na likvidáciu určené elektrické alebo elektronické prístroje musia byť odovzdané do recyklačných zariadení, ktoré sú na to vyhradené	Der Grüne Punkt – Duales System Deutschland AG

Obal:

Chrániť pred vlhkom	Orientácia balenia Hore

Prístroj

REZACÍ STROJ NA OBKLADACIE DLAŽDICE GF 180

Rozsah dodávky (obr. A)

- Ochranný kryt
- Stôl
- Stupnica
- Paralelná dorazová lišta
- Opory pre postavenie
- Zapínač a vypínač
- Kolíková skrutka paralelnej dorazovej lišty
- Nádoba na vodu
- Kolíková skrutka pre prestavenie stola

SK Vyhlásenie o zhode s predpismi ES

Týmto vyhlasujeme, my, spoločnosť Güde GmbH & Co. KG Birkichstraße 6, 74549 Wolpertshausen, Nemecko, že následne označené prístroje zodpovedajú na základe svojej koncepcie a svojho druhu konštrukcie a tiež vo vyhotoveniach, ktoré boli nami dané do obehu, príslušným základným požiadavkám smerníc Európskeho spoločenstva na bezpečnosť a ochranu zdravia. **V prípade zmeny prístrojov, ktorá nebola nami odsúhlasená, stráca toto vyhlásenie platnosť.**

Označenie prístrojov:

REZACÍ PRÍSTROJ NA OBKLADACIE DLAŽDICE GF 180
Číslo sortimentnej položky: 55410

Dátum/Podpis výrobcu: 11.06.2008

Údaje o podpísanej osobe: p. Arnold, riaditeľ spoločnosti

Príslušné smernice Európskeho spoločenstva:

Maschinenrichtlinie 98/37/EG

[Smernica o strojoch 98/37/ES]

EG-Niederspannungsrichtlinie 73/23/EEC-93/68/EEC

[Smernica ES o nízkom napätí 73/23/EEC-93/68/EEC]

Elektromagnetische Verträglichkeit 89/336/EEC

[Elektromagnetická znášateľnosť 89/336/EEC]

(RoHS) 2002/95/EC

[(RoHS) 2002/95/EC]

Použité harmonizované normy:

EN 61000-3-2/A2:2000, EN 61000-3-3/A1:2001

EN 55014-1/A2:2002, EN 55014-2/A1:2001, 61029-1/A12:2003

Certifikačná organizácia:

TÜV Product Safety GmbH, TÜV Süd Gruppe, Ridlerstraße 65, 80339 München, Germany

Milý zákazník!

Váš nový rezací prístroj na obkladacie dlaždice sa vyznačuje jednoduchou manipuláciou. Je mnohostranne použiteľný a pre každého domáceho majstra je nenahraditeľným prístrojom. Prajeme vám veľa radosti z vášho nového prístroja.

1 Úvod

Tento rezací prístroj na obkladacie dlaždice bol skonštruovaný podľa platných Európskych smerníc a noriem. Pri používaní elektrických prístrojov musia byť zásadne účinené niektoré bezpečnostné opatrenia, aby sa predišlo prípadným zraneniam a škodám. Prečítajte si preto starostlivo tento návod na obsluhu a uschovajte si ho, aby ste mali potrebné informácie kedykoľvek k dispozícii. Za úrazy alebo škody, ktoré vznikajú pri nedodržovaní tohto návodu na obsluhu, nepreberáme záruku.

2 Bezpečnostné pokyny

Návod na obsluhu je nutné si pred prvým použitím prístroja celý starostlivo prečítať. Ak by o pripojení a obsluhu prístroja vznikli pochybnosti, obráťte sa na výrobcu (servisné oddelenie).

ABY BOLO MOŽNÉ ZARUČIŤ VYSOKÝ STUPEŇ BEZPEČNOSTI, DODRŽUJTE POZORNE NASLEDUJÚCE POKYNY:



Pozor: Prevádzka je prípustná iba s ochranným spínačom proti nedostatočnému prúdu (maximálny nedostatočný prúd 30 mA podľa predpisu VDE, časť 02). Opýtajte sa, prosím, svojho elektroodborníka.

- **Udržujte pracovnú oblasť v poriadku.**
Neporiadok na pracovisku znamená riziko úrazu.
- **Príhľadnite na vplyvy okolia.**
Nevystavujte elektrické prístroje dažďu. Zaisťte dobré osvetlenie. Nepoužívajte elektrické prístroje v blízkosti horľavých kvapalín alebo plynov.
- **Chráňte sa proti úrazu elektrickým prúdom.**
Zabráňte telesnému kontaktu s uzemnenými súčasťami, napr. rúrkami, vyhrievacími telesami, sporákmi, chladničkami. Pri všetkých prácach s elektrickými prístrojmi sa odporúča používanie ochranného spínača proti nedostatočnému prúdu.
- **Zamedzte prístupu detí**
Nedovoľte ostatným osobám, aby manipulovali alebo boli v kontakte s prístrojom alebo káblom, zaisťte, aby sa tieto osoby nezdržovali vo vašej pracovnej oblasti.
- **Uschovávajúte svoje prístroje bezpečne uložené.**
Nepoužívané prístroje by mali byť uschovávané v suchej, uzatvorenej miestnosti, mimo dosahu detí.
- **Nepreťažujte svoje prístroje.**
Prístroje pracujú lepšie a bezpečnejšie v uvedenej oblasti výkonu.
- **Používajte správny prístroj**
Nepoužívajte príliš slabé prístroje na ťažké práce. Nepoužívajte prístroje na účely a práce, na ktoré tieto prístroje nie sú určené.
- **Používajte vhodný pracovný odev**
Nenoste voľný odev alebo šperky. Mohli by ste byť prostredníctvom nich zachytení pohyblivými súčasťami prístroja. Pri prácach vo vonkajšom prostredí sa odporúčajú gumové rukavice a protišmyková obuv. Ak máte dlhé vlasy, používajte sieťku na vlasy.
- **Používajte ochranné okuliare a dýchaciu masku**
Používajte vždy ochranné okuliare a pri prácach, pri ktorých vzniká prach, takisto dýchaciu masku.
- **Ochranný kryt**
Ochranný kryt nad diamantovým deliacim kotúčom musí byť stále používaný.
- **Nepoužívajte kábel na iné účely**
Neprenášajte prístroj pomocou kábla a kábel nepoužívajte na vyťahnutie zástrčky zo zásuvky. Kábel chráňte pred horúčavou, olejom a ostrými hranami.
- **Zabezpečte obrobok**
Umiestnite obrobok pomocou posúvacej tyčky alebo posúvacieho kolíka k bežiacemu diamantovému deliacemu kotúču. Dbajte na rovnomerný posuv.
- **Pri práci nevybočujte z oblasti určenej na státie**
Vyhnite sa abnormálnemu držaniu tela. Dbajte na riadny postoj a vždy pri práci udržiajte rovnováhu.
- **Udržujte svoj prístroj so starostlivosťou.**
Pre dobrú a bezpečnú prácu udržiavajte svoj prístroj v čistom stave. Dodržujte predpisy pre údržbu a pokyny pre výmenu prístroja. Kontrolujte pravidelne zástrčku a kábel, a nechajte tieto v prípade poškodenia vymeniť uznaným odborníkom. Kontrolujte pravidelne predlžovací kábel a poškodený vymeňte. Očistite pracovný stôl starostlivo po každom použití a zaisťte jeho ochranu proti korózii tak, že ho pretriete handrou, ktorú pred tým ľahko navlhčíte olejom.
- **Vytiahnite zástrčku**
Pri nepoužívaní prístroja, pred vykonávaním údržby a pri výmene diamantového deliaceho kotúča.
- **Nenechávajte nástrojové kľúče zastrčené**
Pred zapnutím preskúšajte, či sú nástrojové kľúče a nastavovacie nástroje odstránené.
- **Predlžovacie káble vo vonkajšom prostredí**
Vo vonkajšom prostredí používajte iba predlžovacie káble, ktoré sú na toto použitie schválené a sú príslušným spôsobom označené.
- **Kontrolujte svoj prístroj na poškodenie**
Pred ďalším používaním prístroja preskúšajte starostlivo ochranné zariadenia alebo ľahko poškodené súčasti na to, či je ich funkcia bezchybná a či je v súlade s určením. Skontrolujte, či je funkcia pohyblivých súčastí v poriadku, či tieto súčasti neviaznu, alebo či nie sú tieto súčasti poškodené. Všetky súčasti musia byť správne namontované a všetky podmienky musia byť splnené, aby bola zaručená bezchybná prevádzka prístroja. Poškodené ochranné zariadenia a poškodené súčasti musia byť riadne opravené alebo vymenené prevádzkarňou zákazníckeho servisu, ak nie je v návode na obsluhu uvedené inak. Poškodené spínače musia byť vymenené prevádzkarňou zákazníckeho servisu. Nepoužívajte prístroje, pri ktorých nie je možné zapnúť a vypnúť spínač.

Tupé deliace kotúče včas vymeňte, opravy elektrických zariadení nechajte vykonať iba odborníkom.

- **Vždy dávajte pozor**
Sledujte svoju prácu. Postupujte rozumne. Nepoužívajte prístroj, keď ste nesústredení.
- **Pozor!**
Pre vašu vlastnú bezpečnosť používajte iba príslušenstvá a prídavné prístroje, ktoré sú uvedené v návode na použitie alebo sú odporúčané alebo uvedené výrobcom prístroja. Použitie iných prístrojov alebo iných príslušenstiev, než ktoré sú odporúčané v návode na použitie alebo v katalógu, môže znamenať nebezpečenstvo úrazu.
- **Opravy iba od autorizovanej prevádzkarne zákazníckeho servisu**
Tento elektrický prístroj zodpovedá príslušným bezpečnostným ustanoveniam. Opravy smú byť vykonané iba autorizovanou prevádzkarňou zákazníckeho servisu, v inom prípade môžu prevádzkovateľovi vzniknúť úrazy.

3 Príprava

Bezpečná práca s prístrojom je možná iba vtedy, keď ste si kompletne prečítali návod na použitie a tiež bezpečnostné pokyny a striktné dodržiavate inštrukcie v nich uvedené. Pred uvedením do prevádzky skontrolujte, či napätie uvedené na typovom štítku súhlasí so sieťovým napätím a či je prístroj vybavený správnu zástrčkou. Prístroje označené 230 V môžu byť pripojené tiež na 220 V. Pre pripojenie na sieť smú byť použité iba zásuvky s ochranným kontaktom, s ochranným vodičom inštalovaným v súlade s predpismi. Práca spojená s prestavbou prístroja a tiež údržbárske práce smú byť vykonávané na prístroji iba vtedy, keď je prístroj odpojený od siete.

4 Diamantový deliaci kotúč

Pre čistý rez je dôležité, aby boli použité iba diamantové deliace kotúče, ktoré sú ostré a vhodné pre opracovávaný materiál. Diamantový deliaci kotúč, ktorý je dodávaný súčasne s prístrojom, je určený pre obkladacie dlaždice. S týmto rezacím prístrojom na obkladacie dlaždice smú byť používané iba diamantové deliace kotúče s priemerom 180 mm. Prosím, dbajte na to, že maximálny počet otáčok diamantového deliaceho kotúča musí byť väčší než maximálny počet otáčok prístroja. Diamantové deliace kotúče, ktorých základné teleso je silnejšie alebo ktorých šírka rezu je menšia než hrúbka štípacieho klina, nesmú byť používané.

Nepoužívajte diamantové deliace kotúče, ktoré sú deformované, alebo ktoré sú poškodené trhlinami alebo sú poškodené aj iným spôsobom!!

Po cca 2 – 3 uskutočnených postupoch rezania stráca diamantový deliaci kotúč prípadnú nevyváženosť!!

5 Výmena diamantového deliaceho kotúča (obr. E)

Presvedčte sa, že je zástrčka vyťahnutá a rezací prístroj na obkladacie dlaždice je vypnutý.

1. Odstráňte nádobu na vodu, ktorú je možné nadvihnutím vyvesiť.
2. Odstráňte pomocou skrutkovača* spodnú ochranu (h).
3. Pomocou kľúča* uvoľnite maticu (g). Odstráňte vonkajšiu prírubu (f) a vyberte diamantový deliaci kotúč (e). Nový kotúč nasadte na vnútornú

prírubu (f), dbajte na smer otáčania, namontujte vonkajšiu prírubu (f) a maticu (g) pevne utiahnite. Skontrolujte, či je diamantový deliaci kotúč (e) správne vycentrovaný.

4. Spodnú ochranu (h) upevnite pomocou skrutiek, ktoré sú tu k dispozícii.
5. Zaveste nádobu na vodu (i).
*(nie je obsiahnuté v rozsahu dodávky)

6 Skúšobná prevádzka

V zaistenej pozícii nechajte rezací prístroj na obkladacie dlaždice s namontovaným diamantovým deliacim kotúčom bežať cca 30 sekúnd. Po vypnutí prístroja kotúč asi 10 sekúnd dobieha.

7 Nastavenie štípacieho klina (obr. C)

Štípací klin (a) je nutne vždy používať. Zabraňuje viaznutiu diamantového deliaceho kotúča (e) pri pozdĺžnych rezoch. Smú byť používané iba originálne štípacie klíny schválené výrobcom. Ak je nutne, nastavte štípací klin podľa obrázka.

1. Uvoľnite upevňovacie skrutky (b).
2. Nastavte štípací klin (a) podľa obrázka, štípací klin musí byť nastavený stredovo k diamantovému deliacemu kotúču.
3. Upevňovacie skrutky (b) opäť dotiahnite.

8 Nastavenie uhla rezu (obr. D)

Uvoľnite kolíkovú skrutku (c) na oboch stranách, nastavte uhol rezu podľa stupnice a kolíkovú skrutku (c) opäť dobre dotiahnite.

0° : pravouhlý rez
45°: rez s uhlom 45°

9 Naplnenie a kontrola nádoby na vodu

Nalejte do nádoby, ktorá sa pre tento účel predpokladá, veľa vody, až sa diamantový deliaci kotúč ponorí do vody cca 1 cm. S cieľom naplnenia môže byť nádoba na vodu z prístroja odstránená. Hladinu vody pravidelne kontrolujte, aby sa zabránilo nadmernej tvorbe prachu.

Pozor: Pre dosiahnutie optimálnych výsledkov rezania a s cieľom udržať opotrebenie, ku ktorému dochádza pri rezaní, čo možno najnižšie, by ste mali používať vždy dostatočné množstvo vody!

10 Pracovné pokyny

- Dbajte na to, aby bol opracovávaný obrobok dobre zaistený a nemohol byť z tejto pozície vyhodnený. Používajte posúvaciu tyčku alebo posúvací kolík.
- Pre každý materiál používajte vhodný diamantový deliaci kotúč.
- Prejdite obrobkom k bežiacemu diamantovému deliacemu kotúču. Dbajte na rovnomerný posuv.
- **Ochranný kryt musí byť stále používaný a nesmie sa zaklesnúť.**
- Ochranný kryt sa obrobkom automaticky otvorí.
- Rezná dráha musí byť hore i dole bez prekážok.
- Diamantové deliace kotúče nesmú byť brzdené postranným tlakom na základné teleso. Ak je diamantový deliaci kotúč blokován, prístroj okamžite vypnite.
- Pred všetkými prácami na prístroji, počas pracovných prestávok a pri nepoužívaní prístroja vyťahnite zástrčku zo zásuvky.

11 Použitie dorazovej lišty (obr. F)

Paralelná dorazová lišta (r) a dorazová lišta pre rezanie na pokos (o) umožňujú paralelné rezy a skosené rezy. Uvoľnite kolíkovú skrutku (p), dorazovú lištu nasuňte do vedenia dorazovej lišty a nastavte na požadovaný rozmer. Kolíkové skrutky (p) dotiahnite. Stupnica (k) slúži na nastavenie paralelnosti.

(Obr. je symbolický, môže sa líšiť od skutočného vyhotovenia prístroja.)

12 Zvláštne opatrenia

- Pri práci s rezacím prístrojom na obkladacie dlaždice je nutné vždy používať ochranné okuliare. Pre ochranu svojho zdravia proti nebezpečenstvám, ktoré pri rezaní vznikajú, používajte dýchaciu masku a ochranné okuliare.
- Nikdy nevystavujte elektrické prístroje dažďu. Materiál, ktorý obsahuje azbest, nesmie byť opracovávaný.
- Pred každým použitím preskúšajte prístroj, kábel a diamantový deliaci kotúč na poškodenie. Poškodenie nechajte odstrániť iba autorizovanou servisnou prevádzkarňou. Zástrčku zastrkávajte do zásuvky iba vtedy, keď je prístroj vypnutý.

13 Uvedenie do prevádzky

Pred každým uvedením do prevádzky je nutné namontovať rezací prístroj na obkladacie dlaždice pomocou troch skrutiek a pripravených troch otvorov na pracovnú dosku pevne postaveného pracovného stola.

14 Zapnutie-Vypnutie

Zapnutie: Uvedením spínača (6) do pozície „I“ sa prístroj zapne. Prístroj zostane v prevádzke, kým nebude opäť vypnutý. Pri výpadku napätia sa prístroj automaticky vypne. Uvedením spínača do pozície „I“ sa prístroj opäť zapne.

Vypnutie: Uvedením spínača do pozície „0“ sa prístroj vypne.

Prevádzka s ochranným spínačom proti nedostatočnému prúdu (obr. B)

Prevádzka:

- Ochranný spínač proti nedostatočnému prúdu pripojte prostredníctvom zásuvky a prístrojovú zástrčku zastrčte do jeho zásuvky.

POZOR! Pred každým uvedením do prevádzky musí byť vykonaná kontrola funkcie:

Stlačte tlačidlo „TEST“ (t): Integrovaná poistka FI sa musí počuteľne deaktivovať.

Stlačte tlačidlo „RESET“ (v): Integrovaná poistka FI sa musí počuteľne aktivovať.

POZOR! Hneď ako je poistka FI aktivovaná, rozsvieti sa kontrolná lampa (s). Zhasne pri skrate, výpadku prúdu alebo keď sa vytiahne sieťová zástrčka.

POZOR! Bez predchádzajúcej kontroly funkcie nesmie byť prístroj zapnutý!

Až po vykonanej kontrole funkcie je prístroj pripravený na prevádzku.

- Pre zapnutie: Zapínač/Vypínač (6) stlačte do pozície „I“.
- Pre vypnutie: Zapínač/Vypínač (6) stlačte do pozície „0“.

POZOR! Pri každej poruche funkcie alebo pri každom odstavení z prevádzky je nutné zapínač/vypínač (6) na prístroji stlačiť do pozície „0“, aby sa zabránilo nekontrolovanému spusteniu motora.

15 Technické údaje

Príkon:	600 W / S2:30 min
Napätie:	230 V
Frekvencia:	50 Hz
Počet otáčok naprázdno:	2950 min ⁻¹
Priemer diamant. del. kotúča:	180 mm x 25,4 mm
Rozmery stola:	330 mm x 360 mm
Max. výška rezu:	34 mm
Zvukové emisie/vibrácie:	LpA = 91,8 dB(A), LwA = 104,8 dB(A)
Hmotnosť:	cca 9 kg



Pre vašu bezpečnosť odporúčame v každom prípade používať ochranné slúchadlá a chrániče očí!

16 Údržba, čistenie

Pred všetkými prácami na prístroji vytiahnite sieťovú zástrčku. Prístroj očistite vlhkou handrou s trochou mazľavého mydla. Nepoužívajte čistiace prostriedky a rozpúšťadlá, tieto by mohli poškodiť súčasti prístroja, ktoré sú z umelej hmoty. Po každom použití starostlivo očistite pracovný stôl a vykonajte následne vždy ochranu proti korózii tým, že stôl pretriete handrou, ktorú pred tým ľahko navlhčíte olejom.

17 Poskytovanie záruky

Nároky na poskytovanie záruky podľa priloženej garančnej karty.

HU



Mielőtt az új géppel dolgozni kezd, olvassa el kérem gondosan ezt a használati útmutatót

A.V. 2

Utánnymatás, kivonatok készítése is jóváhagyást igényel. Műszaki változtatás fenntartva

HU	Vannak műszaki kérdései? Reklamáció? Szüksége van pótalkatrészre vagy használati útmutatóra? Honlapunkon www.guede.com Szerviz részlegben gyorsan bürokrácia nélkül segíteni tudunk. Kérjük segítsen nekünk segíteni Önnek. Hogy az Ön készülékét reklamáció esetén azonosítani tudjuk, szükségünk van a széria számra, árukészlet tétel számára és gyártási évre. Ezeket az adatokat megtalálja a gép típus címkéjén. Hogy az adatok állandóan kéznél legyenek, kérjük jegyezze fel őket alul.		
	Gyártási szám: _____ Árukészlet tétel száma: _____ Gyártási év _____		
tel.: +49 (0) 79 04 / 700-360		Fax: +49 (0) 79 04 / 700-51999	e-mail: support@ts.guede.com

Megjelölés:

Készítmény biztonsága, tilalmak:

Gyártmány megfelel az EU szabványainak	Tilos a készítményt beáztatni

Tilalmak:

Ne nyúljon bele a vágó tárcsába	Tilos a terméket gyerek közelébe tartani

Tilalmak, intelmek:

Figyelmeztetés! Veszélyes hely!	Figyelmeztetés veszélyes villamos feszültség

Utasítások:

Olvassa a használati útmutatót	Viseljen fültokot és védőszemüveget

Környezet védelem:

A hulladékkal ne szennyezze a környezetet, szakszerűen semmisítse meg	Papír göngyöleget gyűjtőhelyekre lehet leadni újra feldolgozásra

Hibás/megsemmisítésre kijelölt elektromos vagy elektronikai készüléket kijelölt nyilvános gyűjtőponton kell leadni	Zöld pont (Der Grüne Punkt – Duales System Deutschland AG)

Csomagolás:

Védni a nedvességtől.	A csomag orientációja Felfelé

Készülék

GF 180 CSEMPEVÁGÓGÉP

Szállítás terjedelme (1 ábra A)

- Védőfedél
- Asztal
- Skála
- Paralel vezető lécs
- Támasztékot a felállításhoz
- Be/kikapcsoló
- Paralel ütközőlécs szöges csavarja
- Vízedény
- Az asztal szabályzócsavarja

EU megfelelőségi nyilatkozat

Ezennel mi Güde GmbH & Co. KG Birkichstraße 6, 74549 Wolpertshausen, Németország, kijelentjük, hogy az alább megnevezett készülékek koncepciója és szerkezete melyeket forgalmazunk megfelelnek a EU egészségvédelmi és biztonsági alapfeltételeinek
Készülékek olyan megváltoztatása esetén, amely nem volt velünk megbeszélve, ez a nyilatkozat elveszti érvényességét
 Készülék megjelölése:
GF 180 CSEMPEVÁGÓGÉP
 árukészlet tételszáma: 55410

Dátum/ gyártó aláírása: 3/6/2008

Az aláírt személy adatai: P Arnold, társaság igazgatója

Megfelelő EU irányelv:

98/37/EG gépipari irányelv
 EU gépekről szóló irányelve 98/37EG
 73/23/EEC-93/68/EEC alacsony feszültségre vonatkozó irányelvek
 -73/23/EEC-93/68/EEC EU irányelv az alacsony feszültségről
 Elektromagnetische Verträglichkeit 89/336/EEC
 89/336/EEC Elektromágneses megbízhatóság
 (RoHS) 2002/95/EC (RoHS) 2002/95/EC]

Harmonizált szabványok:

EN 61000-3-2/A2:2000, EN 61000-3-3/A1:2001
 EN 55014-1/A2:2002, EN 55014-2/A1:2001, 61029-1/A12:2003

Certifikálás helyszíne:

TÜV Product Safety GmbH, TÜV SÜD Gruppe, Ridlerstraße 65, 80339 München, Germany

Kedves vevő!

A Ön csempevágó készülékének kezelése egyszerű. Felhasználása sokoldalú és minden ezermester számára nélkülözhetetlen készülék. Sok örömet kívánunk a készülékének használatából.

1

Bevezetés

Ez a csempevágó készülék az Európai Unió érvényes irányelvei szerint van megszerkesztve. Az elektromos készülékek használatánál teljesíteni kell bizonyos biztonsági követelményeket, hogy esetleges sérülések vagy károk keletkezését megelőzzük. Ezért gondosan olvassa el a használati útmutatót és út tegye el, hogy a szükséges információk mindig kéznél legyenek. A használati utasítások be nem tartásából eredő károkért és balesetekért nem vesszük magunkra a felelősséget

2

Biztonsági utasítás

Az egész használati utasítás az első használat előtt el kell olvasni. Abban az esetben ha a gép bekapcsolása és kezelése körül kétségek keletkeznek forduljon a gyártóhoz (szerviz osztály)

MAGAS SZINTŰ BIZTONSÁG BETARTÁSÁ VÉGETT, TARTSA BE A KÖVETKEZŐ UTASÍTÁSOKAT:



VIGYÁZZI!: Az üzemeltetés kizárólag hibaáram védőkikapcsolóval engedett (max. hibaáram 30 mV, VDE előírás 02 rész). Esetleges kérdésekkel forduljon villamos szakemberhez.

- **A munkateret tartsa rendben.**
A munkahelyi rendetlenség növeli a baleset veszélyt.
- **Vegye figyelembe a környezet hatásait.**
A villamos készüléket ne tegye ki eső hatásának. Biztosítson megfelelő megvilágítást. Elektromos készüléket ne használja gyúlékony folyadékok vagy gázok közelében.
- **Védekezzen áramütés ellen.**
Kerülje testének érintkezést leföldelt részekkel, pl. csövekkel, fűtőtestekkel, tűzhelyekkel és hűtőkkel. A készülék használatánál tanácsos hibaáram kioldót használni.
- **Gyerekek ne engedjen a készülékhez.**
Ne engedje más személyeknek a készülékkel vagy a kábellel való manipulációt, biztosítsa, hogy ilyen személyek ne tartózkodjanak a munkaterületen.
- **Készülék biztonságos legyen eltéve.** A nem használt készüléket tárolja száraz, lezárt helyen úgy, hogy gyerek ne jussanak hozzá.
- **Ne terhelje túl a készüléket.**
Készülékek jobban és biztonságosabban dolgoznak az adott teljesítmény keretén belül.
- **Megfelelő készüléket használjon.**
Ne használjon nagyon gyenge készüléket nehéz munkára. Ne használja a készüléket olyan munkákhoz amelyekhez végzéséhez nem készültek.
- **Viseljen megfelelő munkaruhát.**

Ne hordjon laza ruhát és ékszert. Mert azok el lehetnek kapva a gép mozgórészeitől Kültéri munka közben tanácsolt gumikesztyű és csúszás mentes

lábbeli viselése. Amennyiben hosszú haja van takarja le hálóval.

- **Mindig használjon védőszemüveget és kesztyűt.**
Mindig viseljen védőszemüveget és olyan munkáknál ahol por keletkezik porálarcot.
- **Védőfedél**
A gyémánt daraboló tárcsa feletti védőfedelelet mindig használja.
- **A kábelt ne használja más célokra.**
A dugót ne húzza ki a dugaszaljából kábel húzásával és a készüléket ne vigye kábelnél fogva. Védje a kábelt magas hőmérséklet, olajok és éles tárgyaktól.
- **Biztosítsa be a munkadarabot.**
A forgó gyémánt korong alá a munkadarabot tololéccel vagy rúddal helyezze el. Ügyeljen az egyenletes tolásra.
- **Munkaközben ne hagyja el az állásra kijelölt helyet.**
Kerülje az abnormális testtartást. Ügyeljen a rendes állásra és munkaközben ne veszítse el az egyensúlyát.
- **Készüléket gondosan kezelje.**
A jó munkabiztonság végett a készülékét tartsa mindig tisztán. Tartsa be a karbantartásra utasításokra és a szerszámok cserélésére vonatkozó előírásokat. Rendszeresen ellenőrizze a dugaszaljat és a kábelt megsérülés esetén cseréltesse ki elismert szakemberrel. Rendszeresen ellenőrizze a hosszabbító kábelt, megsérülése esetén cserélje ki. A munkaszünet minden használat után gondosan tisztítsa le, rozsdásodás ellen könnyedén törölje le olajba áztatott ronggyal
- **Húzza ki a dugót**
Mikor nem használja a készüléket, karbantartás előtt és a gyémánt vágótárcsa cseréjekor.
- **Távolítsa el a szerszámkulcsokat vagy hasonló tárgyakat.**
Bekapcsolás előtt ellenőrizze nem-e található a gépen kulcs vagy szerszám.
- **Kültérben használható hosszabbító kábelek.**
Kültéri használatra ilyen használatra jóváhagyott hosszabbítókábel használjon, amely megfelel erre a célra és megfelelően meg van jelölve.
- **Ellenőrizze készülékét nem sérült.**
További használat előtt ellenőrizze a készülék védelmi berendezéseit vagy könnyen sérült részeit, hogy a funkciójuk hibamentes és megfelelnek rendeltetésüknek.
Ellenőrizze a mozgó részek funkcióit, hogy rendben e vannak, nincsenek e megakadva, vagy nincsenek e ezek a részek megsérülve.
Minden alkotóelemnek helyesen kell felszerelve lennie és a készülék hibamentes és biztonságos működésének be kell lenni biztosítva. Meghibásodott védelmi részeket szakképzett személlyel meg kell javítani vagy ki kell cseréltetni, amennyiben ez az útmutatóban nincs kimondottan másképpen megadva. Meghibásodott kapcsolókat vevőszolgálati szervizzel ki kell cseréltetni. Ne használjon olyan berendezést amelyet nem lehet ki és bekapcsolni.

Tompa vágó tárcsákat időben cserélje ki, elektromos részek javítását bízza szakemberre

- **Mindig ügyeljen**
Figyelje a munkáját. Ésszerűen járjon el. A készüléket ne használja, ha nem képes összpontosítani
- **VIGYÁZZ!**
Saját biztonsága kedvéért csak a használati útmutatóban feltüntetett tartozékokat és pórbereendezéseket használjon vagy a készülék gyártója által megengedettet. Más készülékek és tartozékok használata mit amelyek az útmutatóban vagy a katalógusban megengedettek, baleset veszélyével járhat.
- **Javításokat csak a vevőszolgálat által kijelölt márkaszerviz végezheti.**
Ez a készülék megfelel minden illetékes biztonsági előírásnak. Javításokat kizárólag vevőszolgálat által kijelölt márkaszerviz végezheti, más esetben a használót baleset érheti.

3 Előkészítés

A készülékkel végzett munka csak akkor biztonságos, ha a használati útmutatót komplett elolvasta és a biztonsági előírásokat maradék nélkül betartja. Üzembeállítás előtt ellenőrizze, hogy a készülék típus címkéjén feltüntetett feszültség megegyezik a hálózati feszültséggel és a készülék helyes dugással van e ellátva. 230 V jelölt készüléket 220 V- ra is rá lehet kapcsolni. A hálózatra csak védőkontaktussal felszerelt dugaszalj használható és előírás szerinti védő vezetékkel ellátva. A készülék átépítésével kapcsolatos munkákat mint karbantartást szintén hálózatról lekapcsolt készülékkel lehet végezni.

4 Gyémánt vágó tárcsa

Tiszta vágáshoz szükséges, hogy csupán olyan gyémántvágótárcsák legyenek használva amelyek élesek és megfelelnek a munkadarab anyagának. A készülékkel szállított gyémánt daraboló tárcsa, csempe vágásához való. Ezzel a csempevágó készülékkel csak 180 mm átmérőjű gyémánt daraboló tárcsa használható. Kérjük ügyeljen arra, hogy a gyémánttárcsa maximális fordulatszáma nagyobb legyen mint a készülék maximális fordulatszáma. Tilos olyan gyémánt vágótárcsát használni melynek az alap teste vagy vágás szélessége kisebb mint a hasítóék vastagsága.

Ne használjon gyémánt daraboló készüléket, melyek deformáltak, vagy repedések vannak rajta vagy más módon vannak megsérülve!!!

Kb 2-3 vágás megvalósítása után a gyémánttárcsa elveszti az esetleges kiegyensúlyozatlanságát!!

5 Gyémánt vágótárcsa cseréje (ábra E)

Győződjön meg arról, hogy a dugó a hálózathoz van húzva és a csempevágó ki e van kapcsolva.

1. Távolítsa el a víztartályt melyet felemeléssel ki lehet akasztani.
2. Csavarhúzóval távolítsa el a * alsó védelmet (h).
3. Kulcs segítségével * lazítsa fel a (g) anyacsavart.
4. Távolítsa el a külső (f) peremet és vegye ki a gyémánt vágótárcsát (e). Az új tárcsát ültesse a belső peremre (f), ügyeljen a forgás irányára, szerelje fel a külső peremet (f) és (g) anyacsavart jól húzza meg. Ellenőrizze, hogy a gyémánt vágótárcsa (e) ki e van egyensúlyozva.
5. Az alsó védelmet (h) a rendelkezésre álló csavarokkal erősítse fel.

6. A vízedény akassza helyére (i).
* (nem tartozéka a szállításnak)

6 Próba üzem

Bebiztosított helyzetben hagyja a csempevágó készüléket felszerelt gyémánt vágó tárcsával kb 30 másodpercig futni. A készülék kikapcsolása után a tárcsa még 10 másodpercig forog.

7 Hasítóék beállítása (ábra. C)

A hasítóéket mindig használni kell. Megakadályozza a gyémánt vágótárcsa (e) megakadását hosszanti vágásnál. Csak gyártóval jóváhagyott eredeti hasítóéket szabad használni. Ha szükséges a hasítóéket állítsa be az ábra szerint

1. Rögzítő csavarokat lazítsa fel (b)
2. Állítsa be a hasítóéket (a) ábra szerint, a hasítóéket a gyémánt vágótárcsa közepéhez kell beállítani.
3. Felerősítő csavarokat (b) ismét újból húzza meg.

8 Vágás szögének a beállítása (ábra. D)

Lazítsa fel a (c) csavart mindkét oldalon, állítsa be a vágás szögét a skála szerint a csavart (c) újból jól húzza be.

0° : derékszög
45°: vágás 45°-os szögben

9 Az edény feltöltése vízzel és ellenőrzése

Erre a célra használandó edénybe töltsön sok vizet , míg a gyémánt vágó tárcsa nem merül kb 1 cm a vízbe. Az edényt feltöltés céljából le is lehet szerelni a készülékről. A víz szintjét rendszeresen ellenőrizze, hogy megakadályozza a nagy por keletkezését. Ha szükséges a hasítóéket állítsa be az ábra (e) szerint

VIGYÁZZ!: Optimális vágási eredmény eléréséhez és a tárcsa kopásának csökkentéséhez mindig elegendő mennyiségű vizet kell az edénybe biztosítani!

10 Munka utasítások:

- Ügyeljen arra, hogy a megmunkált munkadarab jól be legyen biztosítva és ne lehessen ebből a pozícióból kidobva. Használjon toló léceket vagy rudat
- Minden anyaghoz használjon megfelelő gyémánt vágótárcsát.
- Tolja a munkadarabot a forgó gyémánt vágótárcsához. Ügyeljen az egyenes tolásra.
- **A védőfedelelet mindig kell használni és nem adhat fel.**
- A védőfedél a munkadarabbal automatikusan kinyílik.
- A vágott pályán fent és lent nem lehet akadály.
- A gyémánt vágótárcsát nem szabad oldalról a tárcsára való nyomással fékezni . Amennyiben a gyémánt vágótárcsa leblokkol a készüléket azonnal ki kell kapcsolni.
- A készüléken végzett minden munka előtt és a munkahely elhagyása előtt kapcsolja ki a motort és húzza ki a dugót a dugaszaljból.

11 Vezetőléc használata (ábra. F)

Párhuzamos vezető léccel (r) és a gérvágó vezető léccel (o) lehetővé teszi a párhuzamos és ferde vágást. Lazítsa fel a (p) csavart, vezetőlécet helyezze a léccel a vezetőléccébe és állítsa be az igényelt méretet. A (p) csavart ismét húzza be. A (k) skála a párhuzamosság beállítására szolgál.

(Ábra csak jelképes, a készülék valódi kivitelezésétől eltérhet)

12 Különleges intézkedés

- A csempevágó készülékkel végzett munkaközben mindig védőszemüveget kell használni. A készülékkel végzett munka közben keletkező veszélyek elleni védelemre viseljen légzőmaszkát és védőszemüveget.
- A villamos készüléket ne tegye ki eső hatásának. Azbesztet tartalmazó anyagot tilos megdolgozni.
- Minden használat előtt ellenőrizze a készülék kábelét, gyémánt vágó tárcsáját nincsenek-e megsérülve. Hibákat csak autorizált szerviz távolíthatja el. A hálózati dugót a hálózati dugaszaljba csak akkor nyomja, ha a készülék ki van kapcsolva.

13 ÜZEMBEÁLLÍTÁS

Minden üzembeállítás előtt a csempevágó készülék három csavar segítségével az előkészített csavarok segítségével a munkaasztalhoz kell szilárdan erősíteni.

14 Be/kikapcsolás

Bekapcsolás: A kapcsoló (6) „I” helyzetbe állításával a készülék be van kapcsolva. A készülék egész addig működik míg ki nincs kapcsolva. A feszültség kiesése esetén a készülék automatikusan ki van kapcsolva. A kapcsoló (6) „I” helyzetbe állításával a készülék ismét be van kapcsolva.

Kikapcsolás: A kapcsoló „0” helyzetbe való állításával a készülék ki van kapcsolva.

Üzemeltetés hibaáram kioldóval (B ábra)

Üzemeltetés:

Hibaáram kioldót kapcsolja dugaszalj segítségével a készülék dugóját nyomja a dugaszaljba

VIGYÁZZ! Minden üzembeállítás előtt szükséges a készülék funkcióinak ellenőrzése.:

Nyomja meg a „TEST” (t) gombot: Integrált FI biztosíték hallhatóan deaktiválódik.

Nyomja meg a „RESET” (v) gombot: Integrált FI biztosíték hallhatóan aktiválódik.

VIGYÁZZ! Amennyiben a FI biztosíték aktiválódik, (s) kontrollgőg felgyullad. Elaszik, ha áramkiesés van, vagy ki van húzva a hálózati dugó.

VIGYÁZZ! A készülék előzetes ellenőrzése nélkül a készüléket nem szabad bekapcsolni!

Csak az elvégzett funkció ellenőrzés után áll készen a gép használatra.

Bekapcsolás után: Be/kikapcsoló (6) nyomja „I” pozícióba.

Bekapcsolás után: Be/kikapcsoló (6) nyomja „0” pozícióba.

VIGYÁZZ! A készülék minden hibája után vagy minden üzemben kívül állítása után a be/kikapcsoló (6) a készüléken „0” helyzetbe nyomni, hogy meggátoljuk a motor ellenőrizetlen indítását.

15 Műszaki adatok

Bemenő teljesítmény	600 W / S2:30
Feszültség	230 V
Frekvencia	50 Hz
Fordulatszám üresjáratban:	2950 perc-1
Gyémánt tárcsa átmérője	180 mm x 25,4 mm
Asztal méretei	330 mm x 360 mm
Max. magasság:	34 mm
Hang emisszió/ vibráció:	LpA=91,8 dB(A) LwA=104,8 dB(A)
Készülék súlya	kb 9 kg



Az Ön biztonsága végett tanácsoljuk a fülvédő és szemvédő használatát!

16 Karbantartás és tisztítás

Minden munkavégzés előtt a gépen húzza ki a hálózati dugót. Készüléket tisztítsa ki nedves szappanos ronggyal Ne használjon tisztítószeret és oldószert a tisztításra, megsérthetnék a gép műanyag részeit. A munkaszünet minden használat után gondosan tisztítsa le, rozsdásodás ellen könnyedén törölje le olajba áztatott ronggyal

17 Garancia

A garancia igény a mellékelt garancia kártyán.

HR



Prije prvog stavljanja stroja u rad neophodno je pročitati sve informacije i upute navedene u Naputku za uporabu.

A.V. 2

Naknadno tiskani materijali, iako se radi samo o dijelovima teksta, podložni su odobrenju. Pridržano pravo na tehničke izmjene.

HR	Da li imate tehnička pitanja ? Reklamaciju ? Da li Vam trebaju rezervni dijelovi ili upute za uporabu ? Na našim stranicama www.guede.com u sekciji Service ćemo Vam pružiti brzu i fleksibilnu pomoć. Pomozite nam kako bismo Vam mogli pomoći. Pomozite nam kako bismo Vam mogli pomoći. Sve ove podatke naći ćete na tipskoj pločici. Kako biste imali ove podatke stalno na raspolaganju za slučaj potrebe, zabilježite ih u dole navedene rubrike:		
	Tvornički broj: _____ Broj asortimana: _____ Godina proizvodnje: _____		
Telefon: +49 (0) 79 04 / 700-360		Fax: +49 (0) 79 04 / 700-51999	E-mail: support@ts.guede.com

Označivanje:

Sigurnost produkata, zabrane:

Proizvod ispunjava odgovarajuće norme Europske zajednice.	Zabranjeno uranjanje proizvoda u vodu.

Zabrane:

Ne dirati kotač za sječenje.	Čuvajte proizvod van dohvata djece

Zabrane, upozorenja:

Oprez! Opasna zona!	Upozorenje na opasnost od ozljeda uslijed strujnog udara

Naredbe:

Pročitajte upute za upotrebu.	Koristite zaštitne slušalice i štitić za zaštitu očiju.

Zaštita okoliša:

Zabranjeno je odlagati otpad na nedozvoljena mjesta, već je potrebno osigurati njegovu stručnu likvidaciju.	Ambalažu od ljepenke odvezite u specijalizirane centre za reciklažu otpada.

Električne i elektronske dijelove u kvaru i/ili dijelove namijenjene za likvidaciju neophodno je odnijeti u odgovarajući centar za skupljanje otpada.	Zelena točka – Dualan sistem Deutschland AG.

Pakiranje:

Čuvajte od utjecaja vlage.	Orijentacija ambalaže prema gore.

Uređaj

STROJ ZA SJEČENJE PLOČICA GF 180

Opseg isporuke (Slika A)

1. Štitnik
2. Stol
3. Skala
4. Paralelni graničnik
5. Potpornji za postavljanje
6. Gumb za uključivanje i isključivanje
7. Vijak za paralelni graničnik
8. Spremnik za vodu
9. Vijak za podešavanje stola

HR Izjava o sukladnosti s propisima ES

Mi, poduzeće Güde GmbH & Co, ovime proglašavamo KG Birkichstraße 6, 74549 Wolpertshausen, Njemačka, da obim znakom označeni aparati, odgovaraju na osnovu svoje koncepcije i svoje vrste konstrukcije i izvedbe, koja je bila prodana na tržište, udovoljavaju odgovarajućim osnovnim zahtjeve Europske zajednice na sigurnost i zaštitu zdravlja.

Ako dođe do izmjene uređaja bez naše suglasnosti, ova Izjava postaje nevažećom.

Oznaka uređaja:
STROJ ZA SJEČENJE PLOČICA GF 180
Broj asortimana: 55410

Datum/Poptis proizvođača: 03.06.2008

Podaci o potpisanoj osobi: gospodin Arnold,
Direktor društva

Odgovarajuće smjernice Europske zajednice:

Maschinenrichtlinie 98/37/EG
[Smjernice EU o strojevima 98/37/EG]
EG-Niederspannungsrichtlinie 73/23/EEC-93/68/EEC
[Smernica ES o niskom naponu 73/23/EEC-93/68/EEC]
Elektromagnetische Verträglichkeit 89/336/EEC
[Elektromagnetna kompatibilnost 89/336/EEC]
(RoHS) 2002/95/EC
[(RoHS) 2002/95/EC]
Primijenjeni harmonizirani standardi :
EN 61000-3-2/A2:2000, EN 61000-3-3/A1:2001
EN 55014-1/A2:2002, EN 55014-2/A1:2001, 61029-1/A12:2003

Organ za certificiranje:
TÜV Product Safety GmbH, TÜV Süd Gruppe, Ridlerstraße 65,
80339 München, Njemačka
[TÜV Product Safety s.r.o. TÜV Süd Gruppe, ul. Ridlerstraße
65, 80339 Mnichov, Njemačka]

Poštovani kupče !

Vaš novi rezač pločica za oblaganje zidova odlikuje se jednostavnim rukovanjem. Ima višestruku namjenu i za svakoga kućnoga majstora je prijeko potreban alat. Želimo Vam ugodan rad i puno radosti pri radu s Vašim novim uređajem.

1 Uvod

Ovaj stroj za sječenje pločica je konstruiran u skladu s važećim europskim smjernicama i normama. U radu sa električnim aparatima moraju biti načelno poduzete određene preventivne mjere sigurnosti, kako bi se spriječile eventualne ozljede i štete koje mogu za vrijeme rada nastati. Zbog toga pažljivo pročitajte ovaj naputka za korištenje i čuvajte ga za dalju upotrebu. Za ozljede ili štete nastale uslijed nepoštivanja uputa navedenih u ovom naputku ne snosimo nikakvu odgovornost.

2 Mjere sigurnosti

Prije prvog stavljanja stroja u rad neophodno je pročitati sve informacije i upute navedene u Naputku za uporabu. U slučaju bilo kakvih sumnja ili poteškoća u vezi instalacije i rukovanja sa strojem obratite se proizvođaču (Odjelu za servis).

U SVRHU OSIGURANJA VISOKOG STUPNJA BEZOPASNOSTI I SIGURNOSTI KOD RADA SA STROJEM PRIDRŽAVAJTE SE, MOLIM, SLIJEDEĆIH UPUTA ZA RAD:



Upozorenje: Uređaj se smje koristiti samo sa zaštitnim senzorom za zaštitu od struje greške (sukladno propisu VDE dio 702 maksimalna struja greške je 30mA). Posavjetujte se s Vašim stručnjakom za električna postrojenja.

- Koristite strojeve prema njihovoj namjeni. Ne koristite alate manjeg kapaciteta za izvođenje teških radova. Ne koristite alate za svrhe i radove za koje nisu namijenjeni.
- **Koristite prikladnu radnu odjeću.**
Ne nosite široku odjeću i nakite. To može uzrokovati zahvaćanje korisnika pokretnim dijelovima električnog alata. Kod radova u vanjskoj sredini preporučljivo je nositi gumene rukavice i obuća zaštićenu protiv klizanja. Ako imate dugu kosu, nosite mrežu za kosu.
- **Koristite zaštitne naočale i masku za disanje**
Pri radu uvijek koristite zaštitne naočale, i kod radova prilikom kojih dolazi do nastanka prašine nosite i zaštitnu masku (respirator).
- **Štitnik**
Zaštitni poklopac iznad dijamantnog kotača za sječenje mora biti stalno montiran na stroju.
- **Priključni kabel se ne smje koristiti u druge svrhe**
Kod premještanja stroja niti kod izvlačenja dovodnog kabela iz utičnica nikad ne vucite kabel. Čuvajte kabao od prekomjerne temperature, ulja i oštrih rubova.
- **Osigurajte materijal, koji želite obraditi**
Pomaknite obradak prema dijamantnom kotaču za sječenje pomoću šipke ili štapića za pomicanje. Pazite na ravnomjerno pomicanje.
- **Pri radu uvijek zauzmite odgovarajuću poziciju i pri radu održavajte ravnotežu.**
Izbjegavajte neprirodno držanje tijela. Pri radu uvijek zauzmite odgovarajuću poziciju i pri radu održavajte ravnotežu.
- **Osigurajte uredno održavanje Vašeg stroja.**
Da bi Vaš stroj radio kvalitetno i sigurno, održavajte ga u urednom i čistom stanju. Pridržavajte se propisa o održavanju i uputa za zamjenu alata. Redovito provjeravajte utikač i kabel Vaše stroja, i popravke prepustite stručnjaku. Redovito provjeravajte produžni kabel Vaše stroja, u slučaju oštećenja ga odmah zamijenite novim kablom. Nakon svakog rada očistite radni stol i zaštitite ga od korozije podmazivanjem pomoću krpe natopljene uljem.
- **Izvucite utikač.**
Ako stroj upravo ne koristite te prije radova na održavanju i prije zamjene dijamantnog kotača za sječenje:
- **Ne ostavljajte ključeve u stroju.**
Prije uključivanja prekontrolirajte, da li ste odstranili ključeve i pribor za podešavanje.
- **Produžni kablovi u vanjskom prostoru**
Kod radova u vanjskoj sredini koristite samo produžne kablove koji su namijenjeni za upotrebu u vanjskoj sredini i označeni na odgovarajući način.
- **Provjeravajte eventualna oštećenja stroja.**
Prije daljeg korištenja stroja dobro provjerite zaštitne elemente odnosno njihovo besprijekorno funkcioniranje te da li su ovi elementi u skladu s njihovom namjenom.
Provjerite tehničko stanje pokretnih dijelova pile – posebno provjerite da li ovi dijelovi nisu zaglavljivi ili oštećeni.
Svi dijelovi uređaja moraju biti ispravno montirani i moraju ispunjavati sve uvjete za besprijekornu funkciju. Oštećeni zaštitni elementi i oštećeni dijelovi postrojenja moraju biti odmah stručno popravljivi ili zamijenjeni novim dijelovima od strane klijentskog servisa, ukoliko nije u naputku drukčije navedeno. Oštećeni prekidači moraju biti zamijenjeni od strane

- **Održavajte radilište uredno.**
Nered na radnom mjestu znatno povećava rizik od ozljeda.
- **Uzmite u obzir utjecaj okoline.**
uređaj ne smje biti izložen kiši. Radno mjesto mora biti dobro osvijetljeno. Uređaj ne koristite u blizini zapaljivih tečnosti ili goriva.
- **Spriječite ozljede uslijed strujnog udara.**
Spriječite tjelesni kontakt sa uzemljenim dijelovima, npr. cijevima, tijelima za grijanje, štednjaka, hladnjaka. Prilikom svih radova s električnim alatima preporučljivo je koristiti zaštitno prekidača za zaštitu od struje greške.
- **Čuvajte uređaj van dosega djece**
Spriječite neovlaštenim osobama i djeci rukovanje i kontakt s alatom ili kablom i osigurajte da se ove osobe ne zadržavaju na radnom mjestu.
- **Čuvajte Vaše strojeve i alate na sigurnom mjestu.**
Alate koje upravo ne koristite pohranite u suhoj zatvorenoj prostoriji van dohvata djece.
- **Spriječite preopterećenje alata i uređaja.**
Električni alati rade najbolje ako se koriste unutar granica svog radnog kapaciteta.

ovlaštenog klijentskog servisa. Ne koristite uređaj, ako se njegov prekidač ne može uključiti i isključiti.

Tupi kolut za sječenje pravovremeno zamijenite, popravke električnih uređaja treba uraditi samo zato ovlašteni stručnjak.

- **Uvijek radite vrlo oprezno.** Pratite svoj rad. Postupajte promišljeno. Ne upotrebljavajte uređaj kada ste bosii.
- **Upozorenje!** Radi vlastite sigurnosti koristite samo pribor i dodatna alate koji su navedeni u napatku za korištenje ili preporučeni ili specificirani proizvođačem stroja. Korištenje drugog pribora ili alata koji nisu navedeni u napatku za korištenje ili u katalogu znači opasnost od ozljeda.
- **Popravke stroja smje izvoditi isključivo ovlašteni servis.** Ovaj električni alat odgovara odgovarajućim sigurnosnim propisima. Popravke stroja smje izvoditi isključivo ovlašteni servis, u protivnom postoji opasnost od ozljeda korisnika.

3 Priprema

Sigurnost rada sa strojem osigurana je samo ako je korisnik pročitao cijeli napatuk za korištenje kao i sigurnosne upute i instrukcije koje su u njima navedene. Prije puštanja stroja u rad provjerite da li napon naveden na tipskoj pločici uređaja odgovara naponu u mreži te da li je stroj opremljen ispravnim utikačem. Električni strojevi s oznakom 230 V mogu biti priključeni i na napon od 220 V. Za priključivanje na mrežu smiju se koristiti samo utičnice sa zaštitnim kontaktom i zaštitnim vodičem instaliranim u skladu s važećim propisima. Radovi vezani za pregradnju stroja kao i radovi na održavanju stroja smiju se izvoditi samo ako je stroj odspojen od izvora napajanja.

4 Dijamantni kotač za sječenje

Da bi rez bio savršeno čist i ravan, neophodno je koristiti samo oštre dijamantne kotače za sječenje koji su prigodni za vrstu rezanog materijala. Dijamantni kotač za sječenje koji dolazi s uređajem namijenjen je za sječenje pločica za oblaganje zidova. U ovom rezaču za sječenje pločica smiju se koristiti samo dijamantni kotač za sječenje promjera 180 mm. Vodite računa o tome da maksimalan broj okretaja dijamantnog kotača za sječenje mora biti veći od najvećeg dopuštenog broja okretaja uređaja. Ne koristite deformirane dijamantne kotače za sječenje ako su veći ili širi od propisanih parametara!!

Ne koristite deformirane dijamantne kotače za sječenje ili kotače s pukotinama ili drugima oštećenjima!!

Nakon 2-3 sječenja, gubi dijamantni disk za sječenje eventualnu neizbalansiranost!!

5 Zamjena dijamantnog kotača za sječenje (slika E)

Provjerite da li je utikač izvučen iz utičnice i uređaj isključen.

1. Otklonite posudu za vodu koju ćete skinuti podizanjem.
2. Skinite donju zaštitu pomoću odvijača* (h).
3. Popustite maticu pomoću ključa * (g).
4. Skinite vanjsku prirubnicu (f) i izvadite dijamantni kotač za sječenje (e). Namjestit novi kotač za sječenje na unutarnju prirubnicu (f), pritom pazite na smjer okretanja, montirajte vanjsku prirubnicu (f) i maticu (g) dobro zategnite. Provjerite

da li je dijamantni kotač za sječenje (e) ispravno centriran.

5. Pričvrstite donju zaštitu (h) vijcima koji dolaze sa strojem.
6. Objesite spremnik za vodu (i).
*(ne prodaje se zajedno sa strojem)

6 Probni rad

Ostavite stroj za sječenje pločica s montiranim reznim kotačem uključen u stabiliziranom položaju oko 30 sekundi. Kotač za sječenje se nakon isključivanja stroja okreće još oko 10 sekundi.

7 Podešavanje klina za sječenje (slika C)

Uvijek je neophodno koristiti klin za cijepanje (a). Sprječava blokiranje dijamantnog kotača za sječenje (e) kod uzdužnih rezova. Dopušteno je koristiti samo originalne klinove za cijepanje odobrene od strane proizvođača. Ako je to neophodno, podesite klin za cijepanje prema slici.

1. Popustite pričvrstne vijke (b).
2. Podesite klin za cijepanje (a) prema slici; klin mora biti centriran u odnosu na položaj dijamantnog kotača za sječenje.
3. Vijke za fiksiranje (b) ponovo privijte.

8 Podešavanje kuta sječenja (slika D)

Popustite vijak za učvršćivanje (c) na objema stranama, podesite kut sječenja prema ljestvici i ponovo zategnite vijak (c).

0° : pravokutni rez
45°: sječenje pod kutom 45°

9 Punjenje i kontrola spremnika za vodu

U posudu prigodnu u ovu svrhu naspite dosta vode tako da 1 cm dijamantnog kotača za sječenje bude uronjen u vodu. Radi punjenja možete posudu otkloniti sa stroja. Kontrolirajte redovito stanje vode, da se spriječi prekomjerno skupljanje prašine.

Upozorenje: Radi postizanja optimalnih rezultata sječenja i minimiziranja trošenja rezača prilikom rada neophodno je koristiti što najveću količinu vode!

10 Radne upute

- Osigurajte da obradak bude dobro pričvršćen i osiguran kako ne bi moglo doći do njegovog ispadanje tijekom sječenja. Koristiti šipku ili štapić za pomicanje.
- Za svaku vrstu materijala koristite odgovarajući kotač za sječenje.
- Nайдite obratkom na uključen dijamantni kotač za sječenje. Pazite na ravnomjerno pomicanje.
- **Pri radu je neophodno stalno koristiti zaštitni poklopac; poklopac nikad ne smje biti blokiran.**
- Zaštitni poklopac se, zahvaljujući predmetu koji se obrađuje automatski otvara
- Smjer sječenja mora biti gore i dolje bez prepreka.
- Dijamantni disk za sječenje ne smje biti kočen bočnim pritiskom na osnovno tijelo. Ako je dijamantni kotač za sječenje blokiran, odmah isključite stroj.

- Prije svih radova na aparatu, za vrijeme radnih pauza, i prilikom neupotrebe izvucite utikač iz utičnice.

11 Korištenje granične letve (slika F)

Paralelna granična letva (r) i granična letva za koso sječenje (o) omogućavaju paralelne i kose rezove. Popustite vijak za učvršćivanje (p), graničnu letvu stavite u vodilice letve i podesite je za traženu dimenziju. Zategnite učvršćne vijke (p). Ljestvica služi za podešavanje usporednosti.

(Slika se može simbolično razlikovati od stvarne izvedbe)

12 Posebne mjere

- Kod rada s rezačem za sječenje pločica neophodno je uvijek koristiti zaštitne naočale. Radi zaštite zdravlja od opasnosti i rizika kod sječenja pločica neophodno je koristiti masku za zaštitu dišnih putova i zaštitne naočale.
- Uređaj ne smje biti izložen kiši. Zabranjeno je rezati materijale sa sadržajem azbesta.
- Proje svake upotrebe provjerite eventualna oštećenja stroja, kabela i dijamanog kotača za sječenje. Oštećenja smje otkloniti isključivo ovlašteni stručni servis. Utikač priključnog kabela stavljajte u utičnicu samo ako je stroj isključen.

13 Puštanje u rad

Prije svakog puštanja u rad neophodno je alat montirati pomoću tri zavrtnja u tri pripremljena otvora na radnoj ploči učvršćenog radnog stola.

14 Uključivanje-isključivanje

Uključivanje: Stroj se uključuje stavljanjem gumba (6) u položaj „I“. Stroj ostaje u pogonu dok nije ponovno isključen. Prilikom ispada napona stroj se automatski isključuje. Stroj se uključuje stavljanjem gumba (6) u položaj „I“.

Isključivanje: Stroj se isključuje stavljanjem gumba u položaj „0“.

Rad sa zaštitnom sklopkom za zaštitu od struje greške (slika B)

Pogon:

- Zaštitnu sklopku za zaštitu od struje greške priključite pomoću konektora i stavite utikač u utičnicu.

UPOZORENJE! Prije svakog puštanja stroja u rad neophodno je izvršiti kontrola funkcije:

Pritisnite gumb „TEST“ (t): Integrirani osigurač FI mora biti deaktiviran – čuje se zvuk.

Pritisnite gumb „RESET“ (v): Integrirani osigurač FI mora biti deaktiviran – čuje se zvuk.

UPOZORENJE! Čim je osigurač FI aktiviran, pali se kontrolno svjetlo (s). Kontrolno svjetlo se gasi u slučaju kratkog spoja, ispada električne struje ili ako je izvučen utikač iz utičnice.

UPOZORENJE! Stroj se ne smje ponovo uključivati bez prethodne kontrole! Stroj je ponovo spreman za puštanje u rad tek nakon izvršene kontrole funkcioniranja.

- Za uključivanje: Gumb za uključivanje/isključivanje (6) stavite gumb u položaj „I“.
- Za isključivanje: Gumb za uključivanje/isključivanje (6) stavite gumb u položaj „0“.

UPOZORENJE! Kod svakog ispada funkcije ili kod svakog stavljanja stroja van pogona neophodno je staviti prekidač za uključivanje/isključivanje stroja (6) staviti u položaj „0“ kako bi se spriječilo nekontrolirano (slučajno) pokretanje motora.

15 Tehnički podaci

Ulazna snaga:	600 W / S2:30 min
Napon:	230 V
Frekvencija:	50 Hz
Broj okretaja u praznom hodu:	2950 min ⁻¹
Promjer dijamanog kotača za sječenje:	180 mm x 25,4 mm
Dimenzije stola:	330 mm x 360 mm
Maks. visina sječenja:	34 mm
Akustičke emisije/vibracije:	LpA=91,8 dB(A), LwA=104,8 dB(A)
Težina:	oko 9 kg



Radi Vaše sigurnosti preporučujemo, da u svakom slučaju koristite zaštitu sluha i očiju!

16 Održavanje i čišćenje

Prije svih radova na uređaju, izvucite utikač iz utičnice. Stroj očistite vlažnom krpom uz dodatak manje količine blagog sapuna. Ne koristite sredstva za čišćenje i otapala koja mogu oštetiti plastične dijelove stroja. Nakon svake upotrebe stroja za sječenje pločica dobro očistite radni stol i nanosite na nj krpom sredstvo za zaštitu od korozije.

17 Pružanje jamstva

Zahtjevi iz jamstva prema priloženoj jamstvenoj kartici.



Še pred uvedbo naprave v pogon natančno preberite priloženo navodilo za uporabo.

A.V. 2

Dodatne kopije, pa čeprav tudi samo izpiskov, podlegajo odobritvi. Tehnične spremembe pridržane.

SI	Ali imate tehnična vprašanja?: Reklamacijo? Ali potrebujete rezervne dele ali nova navodila za uporabo? Na naši spletni strani www.guede.com , pod naslovom »Service« Vam bomo pomagali hitro in brez formalnih ovir. Prosimo, pomagajte Vi nam, da bomo lahko pomagali mi Vam. Da bi vašo napravo v primeru reklamacije lahko identificirali, potrebujemo njeno proizvodno številko, številko položaja asortimana ter letnik izdelave. Vse navedene podatke boste našli na tipski etiketi. Da boste imeli te podatke vedno pri roki, jih zabeležite, prosimo, spodaj:		
	Serijska številka _____	Številka postavke asortimana: _____	Leto izdelave: _____
	Telefon: +49 (0) 79 04 / 700-360	Telefaks: +49 (0) 79 04 / 700-51999	E-pošta: support@ts.guede.com

Ideogrami:

Varnost izdelka, prepovedi:

Izdelek odgovarja ustreznim standardom Evropske skupnosti.	Ne potaplajte izdelka v tekočine.

Prepovedi:

Ne dotikajte se rezalnega kolata.	Prepoved nameščanja izdelka v bližini otrok.

Prepovedi, opozorila:

Opozorilo! Nevarno mesto!	Nevarnost električnega udara.

Ukazi:

Preberite navodilo za uporabo!	Uporabljajte zaščitne slušalke in ščitnike za obraz.

Varovanje bivanjskega okolja:

Ne odlagajte odpadkov na prostem; oddajte ga v surovino.	Emblažni material iz kartona oddajte le v surovino, ki je za to namenjena.

Poškodovane električne in/ali elektronske dele odnesite v surovino za reciklažo.	Zelena točka – dvojni sistem Deutschland AG.

Ovitek:

Zavarujte pred vlago.	Smer ovitka: navzgor.

Naprava

NAPRAVA ZA REZANJE KERAMIČNIH PLOŠČIC GF 180

Obseg dobave (slika A)

1. Zaščitni pokrov
2. Miza
3. Skala
4. Vzoredna prislonska letve
5. Prisloni za fiksiranje
6. Stikalo za vklop in izklop
7. Klinasti vijak vzoredne prislonske letve
8. Posodica za vodo
9. Klinasti vijak za prestavitev mize

SI Izjava o ustreznosti izdelka in predpisi ES

S tem izjavljamo, Güde GmbH & Co. da spodaj označene naprave glede na svoj koncept in svojo vrsto konstrukcije in v tistih izvedbah, ki smo jih uvedli na tržišče, ustrezajo -kar se tiče varnosti in zaščite zdravja - odgovarjajočim osnovnim zahtevam smernic Evropske skupnosti.

V primeru spremembe naprav, o kateri se niste posvetovali z nami, ta izjava izgubi svojo veljavnost.

Označitev naprav:

NAPRAVA ZA REZANJE KERAMIČNIH PLOŠČIC GF 180

Številko postavke asortimana: 55410

Datum/Podpis proizvajalca: 11.06.2008

Podatki o podpisniku: gospod Arnold, direktor družbe

Pripadajoče smernice Evropske skupnosti:

Maschinenrichtlinie 98/37/EG;
[Smernice EU o strojih 98/37/EG];
EG-Niederspannungsrichtlinie 73/23/EEC-93/68/EEC;
[Smernica ES o nizki napetosti 73/23/EEC-93/68/EEC];
Elektromagnetische Verträglichkeit 89/336/EEC;
[Elektromagnetická snášenlivost 89/336/EEC];
(RoHS) 2002/95/EC;
[(RoHS) 2002/95/EC].

Uporabljeni usklajeni standardi:

EN 61000-3-2/A2:2000, EN 61000-3-3/A1:2001

Dragi kupec!

Vašo novo napravo za rezanje keramičnih ploščic odlikuje enostavno rokovanje. Njegova uporaba je univerzalna in je pomemben pripomoček za vsakega domačega mojstra.

Želimo Vam veliko zadovoljstva ob uporabi nove naprave.

1 Uvod

Ta naprava je bila skonstruirana v skladu z veljavnimi Evropskimi smernicami in standardi. Pri uporabi električnih naprav so potrebni posebni varnostni ukrepi z namenom, da se preprečijo morebitne poškodbe in materialne škode. Natančno preberite ta navodila za uporabo in jih shranite na varno mesto, da jih imate v prihodnje vedno pri roki. Za poškodbe ali škode, ki bi nastale zaradi neupoštevanja teh navodil za uporabo, garancija ne velja.

2 Varnostni napotki

Še pred uporabo naprave natančno preberite priloženo navodilo za uporabo. Za morebitna vprašanja glede priključitve ali načina uporabe naprave, se obrnite na proizvajalca (ali na njegov servisni center).

PREDVSEM ZARADI LASTNE VARNOSTI, UPOŠTEVAJTE PROSIM SLEDEČE NAPOTKE:



Opozorilo: Delovanje je dovoljeno samo ob uporabi zaščitnega stikala pred nihanjem toka (največji nezadostni tok je 30mA po predpisu VDE oddelek 702). Prosim vprašajte svojega elektro – strokovnjaka.

- **Delovni prostor naj bo vedno čist.**
Nered in umazanija so pogost vzrok za nezgode.
- **Upošteвайте tudi vplive iz okolja.**
Naprave ne izpostavljajte dežju. Električnih strojev ne uporabljajte v bližini gorljivih tekočin ali plinov in poskrbite, da bo delovno mesto vedno dobro osvetljeno.
- **Pazite se električnega udara.**
Preprečite telesni stik z ozemljenimi površinami, kot so cevi, centralno ogrevanje, štedilniki ali hladilniki. Pri vseh delih z električnimi napravami priporočamo, da uporabljate varnostno stikalo proti nihanju napetosti.
- **Otrokom preprečite dostop!**
Ne dovolite tujim osebam, da se približujejo ali rokujejo z napravo ali električnim kablom; poskrbite da te osebe stojijo v varni razdalji od mesta, kjer delate.
- **Napravo shranjujte na varnem mestu.**
Neuporabljeno orodje naj bo pospravljeno na suhem in zaprtem mestu, izven dosega otrok.
- **Svojega orodja ne preobremenjujte.**
Naprava deluje najbolje v obsegu njene zmogljivosti.
- **Uporabljajte ustrezno napravo za ustrezno delo.**
Ne uporabljajte preslabih naprav za težja opravila. Ne uporabljajte naprave v namen, kateremu ne služi.

• Uporabljajte primerno delovno obleko.

Ne nosite ohlapne obleke ali nakita. Lahko se zataknejo za gibljive dele naprave in povzročijo poškodbe oz. škodo. Za delo na prostem priporočamo da uporabljate gumijaste rokavice in obutev, ki ne drsi. Če imate dolge lase, nosite kapo ali si jih povežite.

• Uporabljajte zaščita očala in dihalno masko

Vedno uporabljajte varnostna očala; pri opravlilih, kjer nastaja prah pa tudi masko za zaščito obraza.

• Zaščitni pokrov

Varnostni ščitnik nad diamantnim delilnim kolutom vedno uporabljajte.

• Kabla ne uporabljajte v drugi namen.

Ne nosite in ne vlecite naprave za kabel; prav tako ne vlecite vtiča iz vtičnice za kabel. Kabel zavarujte pred vročino, maščobami in ostrimi robovi.

• Obdelovani material varno pritrdite.

Obdelovani material namestite s premično palico ali količkom proti diamantnemu delilnemu kolutu. Poskrbite za enakomerno premikanje.

• Pri delu stojte na ustreznem mestu (ne preblizu in ne predaleč stran od mize).

Izogibajte se nenormalni drži telesa! Pri delu vedno stojte trdno in v ravnotežju.

• Napravo natančno vzdržujte.

Za dobro in varno delo mora biti stroj vedno čist in mora brezhibno delovati. Upoštevajte predpise za vzdrževanje in napotke za menjavo orodja. Redno pregledujte vtič in kabel; če je poškodovan, prepustite zamenjavo osebi, ki je za to usposobljena. Redno pregledujte električni kabel in ga zamenjajte z novim, če je poškodovan. Po vsaki uporabi natančno očistite delovno mizo in ga zaščitite proti koroziji: obrišite ga s krpo navlaženo s strojnim oljem.

• Izvlecite vtič.

Kadar naprave ne uporabljate, pred vzdrževanjem naprave ali zamenjavi koluta.

• Montažne ključve vedno pospravite – ne puščajte v bližini ali a napravi.

Pred vsakim vklopom preverite, če so montažni ključvi in pripomočki za nastavitvev odstranjeni.

• Podaljševalni kabli, ki se uporabljajo na prostem

Na prostem uporabljajte le podaljševalne kable, ki so skonstruirani za zunanjo uporabo in so ustrezno označeni.

• Pregledujte napravo, če ni poškodovana

Pred ponovno uporabo naprave natančno preverite zaščitne elemente naprave, če niso poškodovani in če pravilno spolnjujejo svojo funkcijo ter če delujejo v skladu z njihovim namenom. Preverite, če je funkcija premičnih delov v redu: torej če niso blokirani ali poškodovani. Vsi deli morajo biti pravilno sestavljeni in morajo izpolnjevati vse pogoje potrebne za brezhibno delovanje stroja. Poškodovani zaščitni elementi in poškodovani deli naprave morajo biti popravljani; dotrajane ali poškodovane dele mora zamenjati osebje servisa za stranke, če v navodilu za uporabo ni določeno drugače. Zamenjavo poškodovanih stikal prepustite strokovnjakom iz pooblaščenega servisa. Ne uporabljajte naprav, pri katerih ne deluje stikalo za vklop/izklop.

Tope rezalne krožnike pravočasno zamenjajte z novimi, popravilo električne instalacije prepustite strokovnjakom.

- **Vedno ravnajte pazljivo**
Kontrolirajte svoje delo. Ravnajte premišljeno. Ne uporabljajte naprave, če niste obuti.
- **Opozorilo!**
Zaradi Vaše varnosti uporabljajte le opremo in dodatke, ki so opisani v navodilu za uporabo ali ki jih priporoča proizvajalec. Uporaba drugih naprav ali opreme, ki ni priporočena v navodilih za uporabo ali v katalogu, je lahko za uporabnika nevarna.
- **Napravo lahko popravljajo le strokovnjaki strokovnega servisa.**
Ta električna naprava odgovarja ustreznim varnostnim ukrepom. Napravo lahko popravljajo le strokovnjaki strokovnega servisa, saj nestrokovno poseganje lahko povzroči poškodbe.

3 Priprava

Varna uporaba naprave je možna samo, kadar uporabnik natančno prebere ta navodila za uporabo in varnostne napotke, ter če striktno upošteva vsa priporočila, navedena v teh dokumentih. Pred uvedbo naprave v pogon preverite, če se napetost na tipski etiketi naprave ujema s podatki, ki veljajo za vaše omrežje in če je naprava opremljena s pravnim vtičem. Naprave, označene z 230 V lahko priključite tudi na napetost 220 V. Za priključitev na omrežje lahko uporabite le vtičnice z zaščitnim kontaktom ter preko prevodnika, ki je nameščen v skladu s predpisi. Delo, povezano s preoblikovanjem stroja, pa tudi vzdrževalna dela so možna, kadar je naprava izklopljena in vtič izvlečen iz vtičnice.

4 Diamantni rezalni kolut

Za čist rez je pomembno, da se uporabijo samo diamantni koluti, ki so dobro nabrušeni, ostri in primerni za obdelan material. Diamanten rezalni kolut, ki ga dobavljamo skupaj z izdelkom, je namenjen za rezanje keramičnih ploščic. Na to napravo za rezanje keramičnih ploščic lahko montirate le kolute s premerom 180 mm. Pri tem upoštevajte, da se število vrtljajev na kolutu ujema s številom vrtljajev, ki je navedeno za napravo. Uporaba diamantnih krožnikov, ki so v osnovi debelejši, ali pa je njihova rezalna širina manjša od debeline klina, je prepovedana. **Ne uporabljajte kolutov, ki bi bili deformirani ali razpokani, nepopolni oziroma poškodovani na kak drug način.**

Po 2 do 3 procesih rezanja postane kolut več ali manj uravnotežen, če temu pred tem ni bilo tako!

5 Zamenjava diamantnega krožnika (slika E)

Prepričajte se, da je vtič izvlečen iz vtičnice in da je naprava za rezanje keramike izklopljena.

1. Odstranite posodo za vodo: posodo dvignite in vzemite ven.
2. Odstranite z izvijačem* spodnjo zaščito (h).
3. S ključem* popustite matico (g).
4. Snemite zunanjo prirobnico (f) in diamantni obroč vzemite ven (e). Nov kolut namestite na notranjo prirobnico (f), upoštevajte smer vrtenja, montirajte zunanjo prirobnico (f) in matico (g) pritrдите. Preverite, če je diamantni delilni kolut (e) pravilno centriran.
5. Spodnji ščitnik (h) pritrдите z vijaki, ki so tukaj na voljo.
6. Posodo za vodo obesite na svoje mesto (i).
*(ni zajeto v sklopu dobave)

6 Poskusno delovanje

V fiksnem položaju vključite stroj z montiranim kolutom in ga pustite delovati približno 30 sekund. Po izklopu naprave kolut še približno 10 sekund doteka.

7 Nastavitev cepilne zagozde (slika C)

Vedno uporabljajte cepilni klin (a). Preprečuje zatikanje koluta (e) pri vzdolžnem rezanju. Uporabljate lahko le originalne cepilne kline, ki jih odobri proizvajalec. Če je potrebno, nastavite cepilni klin tako, kot je prikazano na sliki.

1. Popustite pritrdilne vijake (b).
2. Cepilni klin (a) nastavite tako, kot je prikazano na sliki; klin nastavite na sredo napram rezalnemu kolutu.
3. Nato vijake (b) ponovno pritrđite.

8 Nastavitev kota rezanja (slika D)

Popustite razcepljen vijak (c) na obeh straneh, nastavite kot rezanja v skladu s skalo in vijak (c) ponovno trdno privijte.

0° : pravokotni rez.
45°: rezanje pod kotom 45°.

9 Polnjenje in kontrola rezervoarja za vodo

V predvideno posodo nalijte dovolj vode tako, da bo diamantni kolut potopljen vanjo približno 1 cm. Za lažje polnjenje lahko posodo pred tem snamete s stroja. Redno pregledujte stanje vode v posodi, da preprečite prekomerno nabiranje prahu. Redno preverjajte napravo in kolut, če sta brezhibna. Če je potrebno, nastavite cepilni klin tako, kot je prikazano na sliki.

Opozorilo: Da dosežete optimalne rezultate rezanja in da se kolut pravilno in čim manj obrablja, uporabljajte vedno zadostno količino vode!

10 Navodila za delo

- Pazite na to, da bo obdelovani material pravilno fiksiran in da ne izpade v ta položaj. Uporabljajte premično palico ali premični količek.
- Za vsak material uporabljajte ustrezen diamantni kolut.
- Obdelovan material napeljite na delujoč kolut. Poskrbite za enakomerno premikanje.
- **Varnostni pokrov vedno uporabljajte in pazite da se ne zagozdi.**
- Ščitnik se odpira samodejno s premikanjem obdelovanega materiala.
- Pot rezanja mora biti zgoraj in spodaj brez ovir.
- Ne zavirajte rezalnih kolutov na silo – ne pritiskajte na njih ob strani. Če je kolut blokiran, napravo takoj izklopite.
- Pred vzdrževalnimi deli in demontažo, med odmori in kadar naprave ne uporabljate vedno izvlecite vtič iz vtičnice za zidu.

11 Uporaba prislonske letve (slika F)

Vzporedna prislonska letva (r) in prislonska letev za rezanje pod kotom (o) omogočata vzporedno rezanje in rezanje pod kotom. Popustite razporni vijak (p), prislonsko letev namestite v njen utor in jo naslonite na zeleno dimenzijo. Privijte razcepljene vijake (p). Lestvica (k) služi za nastavitev vzporedne lege.

(Slika služi le za nazoren prikaz – ker se lahko razlikuje od dejanskega izgleda izdelka).

12 Posebni ukrepi

- Pri delu z napravo vedno uporabljajte zaščitna očala. Zaradi vaše varnosti in preprečevanja nevarnih situacij, uporabljajte pri delu zaščitno dihalno masko in zaščitna očala.
- Nikoli ne izpostavljajte električne naprave dežju. Ne obdelujte materiala, ki vsebuje azbest.
- Pred vsako uporabo preizkusite napravo, preglejte kabel in diamantni kolut, če ti deli niso poškodovani. Poškodovane dele lahko zamenja le strokovnjak iz pooblaščenega servisa. Preden vtaknete vtič v vtičnico preverite, če je naprava izklopljena.

13 Uvedba v pogon

Pred vsako uvedbo v pogon privijte napravo s tremi vijaki na delovno mizo; delovna miza mora biti stabilna in trdna.

14 Vkllop - izklop

- Vkllop:** S stikalom (6) vključimo napravo, če ga premaknemo v položaj »I«. Naprava bo delovala, dokler je ne izklopimo. Če zmanjka električnega toka, se naprava samodejno izklopi. S stikalom tudi izključimo napravo, če ga premaknemo v položaj »0«.
- Izklop:** Z uvedbo stikala na »0« se naprava izklopi.

Delovanje z zaščitnim stikalom proti nihanju električnega toka (slika B).

Delovanje:

- Varnostno stikalo proti nezadostnemu toku priključite preko vtičnice; vtič naprave priključite v pripadajočo vtičnico.

POZOR! Pred vsako uvedbo v pogon opravite kontrolo delovanja:

Pritisnite na gumb »TEST« (t): Vgrajena varovalka FI se mora slišno deaktivirati.

Pritisnite na gumb »RESET« (v): Vgrajena varovalka FI se mora slišno aktivirati.

POZOR! Takoj, ko se varovalka FI aktivira, se prižge kontrolna lučka (s). Ugasne pri kratkem stiku, če zmanjka električnega toka, oz. če izvlečemo vtič iz vtičnice na zidu.

POZOR! Naprave ne vključujte, ne da bi pred tem preverili njeno delovanje!

Šele ko jo pregledate, lahko napravo uporabite za delo.

- Za vkllop: Stikalo za vkllop/izklop (6) pritisnite gumb v položaj »I«.
- Za izklop: Stikalo za vkllop/izklop (6) pritisnite gumb v položaj »0«.

POZOR! Pri vsakršni okvari delovanja ali ob izklopu naprave vedno premaknite stikalo za vkllop/izklop (6) v položaj »0«; s tem boste preprečili nekontroliran zagon motorja.

15 Tehnični podatki

Vstopna zmogljivost:	600 W / S2:30 min
Napetost:	230 V
Frekvenca:	50 Hz
Število vrtljajev na prazno:	2950 min ⁻¹
Premer diamantnega obroča:	180 mm x 25,4 mm
Dimenzije delovne mize:	330 mm x 360 mm
Maks. višina rezanja:	34 mm
Emisije hrupa/vibriranje:	LpA=91,8 dB(A), LwA=104,8 dB(A)
Teža naprave:	približno 9 kg



Zaradi Vaše varnosti Vam priporočamo, da pri delu uporabljate varnostne slušalke in masko za obraz!

16 Vzdrževanje, čiščenje

Pred vsakim poseganjem v napravo vedno izvlecite vtič iz vtičnice. Napravo očistite z krpo, ki jo poprej navlažite v blagi raztopini milnice. Ne uporabljajte čistilnih sredstev, s katerimi bi lahko poškodovali plastične dele naprave. Pred vsako uporabo očistite delovno mizo in zaščitite proti koroziji s tem, da mizo obrišete z v olju navlaženo krpo.

17 Garancijski pogoji

Pogoji in pravica do garancije je opisana v priloženem garancijskem listu.

RO



Înainte de a pune mașina în funcțiune, citiți și vă rog cu atenție aceste instrucțiuni de deservire.

A.V. 2

Tipăriri ulterioare, fie doar extrase, necesită aprobare. Schimbări tehnice rezervate.

RO	Aveți întrebări tehnice? Reclamație? Aveți nevoie de piese de schimb sau manual de utilizare? Pe site-ul nostru www.guede.com în secția Service Vă ajutăm rapid și pe cale nebirocratică. Vă rugăm ajutați-ne să Vă putem ajuta. Pentru identificarea mașinii Dvs. în cazul reclamației, avem nevoie de numărul de producție, numărul articolului sortimentului și anul fabricației. Toate aceste informații le găsiți pe tablă de identificare. Pentru a avea aceste informații la îndemână, însemnați-le Vă rog mai jos.		
	Numărul produsului: _____ Nr. articolului sortimentului: _____ Anul fabricației: _____		
	Tel.: +49 (0) 79 04 / 700-360	Fax: +49 (0) 79 04 / 700-51999	E-mail: support@ts.guede.com

Însemnări:

Securitatea produsului, interdicții:

Produsul corespunde normelor Comunității Europene aferente	Cufundarea interzisă a produsului.

Interdicții:

Nu atingeți discul la tăiere	Interzisă păstrarea produsului la îndemâna copiilor

Interdicții, avertizări:

Avertizare! Loc periculos!	Avertizare la tensiunea electrică periculoasă

Obligații:

A se citi manualul de utilizare	Folosiți antifoane și protectoare ochi

Protejarea mediului înconjurător:

Deșeurile nu se aruncă în mediul înconjurător ci trebuie lichidate profesional.	Ambalajul din carton se poate preda pentru reciclare la centrele de colectare specializate pentru aceasta

Aparatele electrice sau electronice deteriorate și/sau spre lichidare trebuie predate la centrele de colectare corespunzătoare	Punct verde – Duales System Deutschland AG

Ambalajul:

Feriți de umezeală	Orientarea ambalajului în sus

Mașina

MAȘINĂ DE TĂIAT FAIANȚĂ GF 180

Conținutul lotului de livrare (fig. A)

1. Carcasă de protecție
2. Masă
3. Gradație
4. Șipcă de ghidare paralelă
5. Suporturi pentru fixare
6. Buton pornire/oprire
7. Șurub baston al șipcii de ghidare paralele
8. Vas pentru apă
9. Șurub baston pentru reglarea mesei

RO Declarație de conformitate CE

Prin aceasta declarăm, noi, Guede GmbH & Co. KG Birkichstraße 6, 74549 Wolpertshausen, Germania, că concepția și construcția mașinilor menționate mai jos în modelele pe care le punem în circulație, sunt conforme cu cerințele de bază aferente ale Directivelor CE privind siguranța și protejarea sănătății.

În cazul modificării mașinii, care nu a fost consultată cu noi, această declarație își pierde valabilitatea.

Denumirea mașinii:
MAȘINĂ DE TĂIAT FAIANȚĂ GF 180
Nr. articol sortiment: 55410

Data/Semnătura producătorului: 11.06.2008

Date despre semnat: DI. Arnold, directorul societății

Norme corespunzătoare Comunității Europene:

Maschinenrichtlinie 98/37/EG
[Directiva privind mașinile 98/37/EG]
EG-Niederspannungsrichtlinie 73/23/EEC-93/68/EEC
[Directiva ES pentru tensiune joasă 73/23/EEC-93/68/EEC]
Elektromagnetische Verträglichkeit 89/336/EEC
[Suportare electromagnetică 89/336/EEC]
(RoHS) 2002/95/EC
(RoHS) 2002/95/EC

Norme armonizate folosite:

EN 61000-3-2/A2:2000, EN 61000-3-3/A1:2001
EN 55014-1/A2:2002, EN 55014-2/A1:2001, 61029-1/A12:2003

Autoritatea de certificare:

TÜV Product Safety GmbH, TÜV Süd Gruppe, Ridlerstraße 65, 80339 München, Germany
[TÜV Product Safety s.r.o. TÜV Süd Gruppe, Ridlerstraße 65, 80339 München, Germania]

Stimate cumpărător!

**Mașina Dvs. nouă de tăiat gresie și faianță se remarcă printr-o manipulare simplă. Este folosibilă multifuncțional și pentru fiecare hobbyist de casă este o mașină indispensabilă.
Vă urăm multe bucurii cu mașină Dvs. nouă.**

1 Introducere

Această mașină de tăiat gresie și faianță a fost construită conform Directivelor și Normelor Europene în vigoare. La folosirea mașinilor electrice trebuie folosite din principiu unele măsuri de protecție, pentru a se preveni eventuale răniri și pagube. De aceea citiți cu atenție acest manual de utilizare și păstrați-l, pentru a avea oricând la dispoziție informațiile necesare. Pentru accidentele și pagubele, care apar prin nerespectarea acestui manual de utilizare, nu preluăm garanția.

2 Instrucțiuni de siguranță

Instrucțiunile de utilizare trebuie citite complet înainte de prima utilizare a mașinii. Dacă apar îndoieli privind instalarea sau deservirea mașinii, adresați-vă producătorului (departamentul service).

PENTRU A FI GARANTAT UN GRAD DE SECURITATE RIDICAT, RESPECTAȚI CU STRICTEȚE URMĂTOARELE INSTRUCȚIUNI:



Atenție: Exploatarea este permisă doar cu întrerupător de protecție la curent insuficient (insuficiența maximă a curentului 30 mA conform normei VDE partea 02). Consultați vă rog cu electricianul specialist.

- **Păstrați curățenia la locul de muncă.**
Dezordinea la locul de muncă înseamnă risc de accidente.
- **Luați în considerare influența mediului inconjurător.**
Nu expuneți mașinile electrice ploii. Asigurați o bună iluminare. Nu folosiți mașinile electrice în apropierea lichidelor și gazelor inflamabile.
- **Feriți-vă de accidente prin electrocutare.**
Preveniți contactul corporal cu obiecte pământate, de ex. conducte, calorifere, reșouri, frigider. La toate operațiile cu mașinile electrice se recomandă folosirea întrerupătorului de protecție pentru curent insuficient.
- **A se feri de accesul copiilor**
Nu permiteți altor persoane să manipuleze sau să fie în contact cu mașina sau cu cablul, asigurați ca aceste persoane să nu se rețină în jurul locului Dvs. de lucru.
- **Păstrați mașinile Dvs. adăpostite în siguranță.**
Mașinile care nu se folosesc ar trebui să fie adăpostite în încăpere uscată și închisă, în afara accesului copiilor.
- **Nu suprasolicitați mașinile Dvs.**
Mașinile lucrează mai bine și mai în siguranță în intervalul de randament specificat.
- **Folosiți mașina corectă**
Nu folosiți mașini prea slabe pentru lucrări grele. Nu folosiți mașinile pentru operații pentru care nu sunt mașinile destinate.
- **Folosiți îmbrăcăminte de lucru adecvată**

Nu purtați îmbrăcăminte largă sau bijuterii. Ați putea prin intermediul acestora să fiți prins de părțile în mișcare a mașinii. La lucru afară se recomandă folosirea mănușilor de protecție și încălțăminte antiderapantă. Dacă aveți păr lung purtați sită de păr.

- **Purtați ochelari de protecție și mască de protecție respiratorie**
Purtați întotdeauna ochelari de protecție și la lucrul la care se produce praf, folosiți de asemenea mască de protecție respiratorie.
- **Carcasă de protecție**
Carcasa de protecție deasupra discului diamantat trebuie să fie folosită permanent.
- **Nu folosiți cablul pentru alte scopuri**
Nu deplasați mașina cu ajutorul cablului iar cablul nu-l folosiți pentru scoaterea ștecărului din priză. Feriți cablul de căldură, ulei și muchii ascuțite.
- **Asigurați piesa de prelucrat**
Așezați piesa de prelucrat cu ajutorul șipcii de deplasare sau clichetului de deplasare către discul diamantat în funcțiune. Acordați atenție deplasării uniforme.
- **La lucru nu ieșiți din perimetrul destinat statului în picioare**
Evitați menținerea greșită a corpului. Acordați atenție poziției corecte a corpului iar la lucru mențineți echilibrul.
- **Păstrați mașina Dvs. cu solicitudine.**
Pentru un lucru bun și în siguranță, mențineți mașina Dvs. în stare de curățenie. Respectați regulile pentru întreținere și indicațiile pentru schimbări la mașină. Controlați regulat fișa și cablul, iar în caz de defecțiuni lăsați să fie schimbate întotdeauna de un specialist. Controlați regulat cablul prelungitor, iar în caz de defecțiune, schimbați-l cu altul nou. Curățați cu grijă masa de lucru după fiecare folosire și asigurați protejarea ei împotriva coroziunii, astfel că o ștergeți cu o cârpă îmbibată ușor în ulei.
- **Scoateți fișa din priză**
La nefolosirea mașinii, înaintea efectuării întreținerii și la schimbarea discului diamantat.
- **Nu lăsați introduse în mașină nici un fel de chei**
Înainte de pornire controlați dacă au fost îndepărtate cheile și instrumentele de reglare.
- **Cablurile de prelungire în mediul exterior**
La lucru afară folosiți cabluri de prelungire care sunt aprobate pentru această utilizare și sunt marcate corespunzător.
- **Controlați mașina Dvs. dacă nu este defectă**
Înainte fiecărei folosiri a mașinii, controlați cu grijă sistemele de siguranță și starea elementelor componente, dacă acesta nu sunt defecte, dacă funcționează corect și dacă sunt în regulă conform destinației. Controlați dacă funcția elementelor în mișcare este în stare bună, dacă aceste componente nu sunt dezbinat sau dacă nu sunt defecte. Toate elementele componente trebuie corect montate și trebuie îndeplinite toate condițiile pentru a se asigura funcționarea corectă a mașinii. Instalația de siguranță defectă și elementele componente defecte trebuie reparate reglementar sau schimbate la un atelier servis pentru clienți dacă nu este menționat altfel în manualul de utilizare. Întrerupătoarele defecte trebuie schimbate de un atelier servis pentru clienți. Nu folosiți mașinile la care nu se poate deschide și închide întrerupătorul.

Schimbați la timp discul tocit, reparațiile instalațiilor electrice lăsați să fie efectuate doar de specialist.

- **Întotdeauna fiți atent**
Urmăriți lucrul Dvs. Procedați rațional. Nu folosiți mașina dacă nu sunteți concentrat.
- **Atenție!**
Pentru siguranța personală folosiți doar accesoriile și sculele auxiliare care sunt menționate în instrucțiunile de deservire sau sunt recomandate sau menționate de producătorul mașinii. Folosirea altor scule sau accesorii, decât a celor care sunt recomandate în manualul de utilizare sau în catalog, poate însemna pericol de accidente.
- **Reparații doar la ateliere de service pentru clienți autorizate**
Această mașină electrică corespunde tuturor prevederilor de securitate aferente. Reparațiile pot fi efectuate doar de către ateliere service pentru clienți autorizate, altfel poate apare utilizatorului pericolul de accidente.

3 Pregătire

Lucrul în siguranță cu mașina este posibil doar atunci dacă ați citit complet manualul de utilizare și de asemenea dacă indicațiile privind securitatea aici menționate le respectați cu strictețe. Înaintea punerii mașinii în funcțiune controlați dacă tensiunea menționată pe tăblița tip corespunde cu tensiunea din rețea și dacă mașina este dotată cu fișa corespunzătoare. Mașinile marcate cu 230 V pot fi racordate de asemenea la 220 V. După racordare la rețea pot fi folosite doar prizele cu contact de protecție, cu conductor de protecție instalat conform regulamentelor. Lucrările legate de modificarea mașinii și de asemenea cele legate de întreținere pot fi efectuate la mașină numai atunci dacă mașina este deconectată de la rețea.

4 Discul diamantat de tăiere

Pentru o tăiere bună este important să fie folosite doar discurile diamantate, care sunt ascuțite și potrivite pentru prelucrarea materialului. Discul diamantat care este livrat deodată cu mașina este destinat pentru gresie și faianță. Pentru această mașină de tăiat faianță se pot folosi doar discuri diamantate cu diametrul de 180 mm. Vă rugăm luați în considerare că numărul maxim de rotații al discului diamantat trebuie să fie mai mare decât numărul maxim de rotații al mașinii. Discurile diamantate care au corpul de bază mai robust sau lățimea tăierii lor este mai mică decât grosimea penei de despicare, nu este voie să fie folosite. **Nu folosiți discurile diamantate care sunt deformate sau care sunt deteriorate prin fisuri sau sunt deteriorate de asemenea în alt mod!!**

După cca. 2-3 tăieri realizate, discul diamantat pierde un eventual dezechilibru!!

5 Schimbul discului diamantat (fig. E)

Asigurați-vă că fișa este scoasă din priză iar mașina de tăiat faianță este oprită.

1. Îndepărtați vasul cu apă, care prin ridicare se poate desprinde.
2. Îndepărtați cu ajutorul șurubelniței* protecția inferioară (h).
3. Cu ajutorul cheii* slăbiți piulița (g).
4. Îndepărtați flanșa exterioară (f) și scoateți discul diamantat (e). Așezați noul disc pe flanșa interioară (f), acordați atenție sensului de rotire, montați flanșa exterioară (f) și strângeți bine piulița (g). Controlați dacă discul diamantat (e) este corect centrat.
5. Fixați protecția inferioară (h) cu ajutorul șuruburilor care sunt aici la dispoziție.

6. Agățați vasul cu apă (i).
*(nu este cuprins în conținutul de livrare)

6 Funcționarea de încercare

Într-o poziție asigurată lăsați mașina de tăiat faianță cu discul diamantat montat să funcționeze cca. 30 secunde. După oprirea mașinii discul se mai rotește vreo 10 secunde.

7 Ajustarea penei de despicare (fig. C)

Pana de despicare (a) este necesar să se folosească întotdeauna. Împiedică blocarea discului diamantat (e) la tăierile longitudinale. Pot fi folosite doar penele de despicare aprobate de producător. Dacă este necesar, ajustați pana de despicare conform figurii.

1. Slăbiți șuruburile de fixare (b).
2. Ajustați pana de despicare (a), conform figurii, pana de despicare trebuie așezată spre central discului diamantat.
3. Strângeți din nou șuruburile de fixare (b).

8 Ajustarea unghiului de tăiere (fig. D)

Slăbiți șurubul baston (c) pe ambele părți, ajustați unghiul de tăiere conform gradației și strângeți bine din nou șurubul baston (c).

0° : tăiere unghi drept
45°: tăiere sub unghi de 45°

9 Umplerea și controlul vasului cu apă

Puneți în vasul destinat pentru acest scop multă apă, până ce discul diamantat este cufundat în apă cca. 1 cm. La umplerea vasului acesta se poate desprinde din mașină. Controlați regulat nivelul de apă, pentru a se împiedica crearea unei cantități mari de praf.

Atenție: Pentru atingerea unor rezultate optime de tăiere și pentru menținerea unei uzări cât se poate de scăzute, care apare la tăiere, ar trebui să folosiți întotdeauna o cantitate suficientă de apă!

10 Indicații de lucru

- Aveți grijă ca materialul de prelucrat să fie bine fixat și să nu poată fi din această poziție aruncat. Folosiți tija de avans sau butonul de avans.
- Pentru fiecare material folosiți disc de tăiere adecvat.
- Aduceți materialul de prelucrat la discul diamantat în mișcare. Acordați atenție deplasării uniforme.
- **Apărătoarea de protecție trebuie să fie permanent folosită și nu e voie să fie îndepărtată.**
- Carcasa de protecție cu materialul de protecție se deschide automat.
- Pista de tăiere trebuie să fie jos și sus fără piedici.
- Discul diamantat nu are voie să fie frânat de presiunea laterală pe corpul de bază. Dacă discul diamantat este blocat, mașina se oprește imediat.
- Înaintea tuturor operațiilor la mașină, la pauzele de lucru și la nefolosirea mașinii scoateți întotdeauna fișa din priză.

11 Folosirea șipcii de ghidare (fig. F)

Șipca de ghidare paralelă (r) și șipca de ghidare pentru tăiere unghiulară (o) permit tăieri paralele și cosite. Slăbiți șurubul baston (p), șipca de ghidare puneți în conductă

șipcii de ghidare și ajustați la măsurile necesare. Strângeți șuruburile baston (p). Gradația (k) servește la ajustarea paralelismului.

(Fig. este simbolică, se poate diferenția de execuția reală a mașinii.)

12 Măsurile speciale

- La lucrul cu mașina de tăiat faianță este necesară folosirea întotdeauna a ochelarilor de protecție. Pentru protecția sănătății Dvs. împotriva pericolelor, care la tăiere apar, folosiți mască respiratorie de protecție și ochelari de protecție.
- Nu expuneți niciodată mașinile electrice ploii. Materialul care conține azbest nu are voie să fie prelucrat.
- Înaintea fiecărei utilizări verificați starea de funcționare a mașinii, cablului și a discului diamantat. Defecțiunile lăsați să fie eliminate doar în atelierul service autorizat. Introduceți fișa în priză doar atunci când este mașina oprită.

13 Punerea în funcțiune

Înaintea fiecărei puneri în funcțiune este necesară montarea mașinii de tăiat faianță cu ajutorul a trei șuruburi și a trei orificii pe blatul de lucru a mesei de lucru fixate rigid.

14 Pornire - Opreire

Pornire: Prin punerea întrerupătorului în poziția (6) mașina pornește. Mașina rămâne în funcțiune până ce nu va fi oprită. La întreruperea curentului mașina oprește automat. Prin punerea întrerupătorului în poziția „I” mașina din nou pornește.

Opreire: Prin punerea întrerupătorului în poziția „0” mașina oprește.

Funcționare cu întrerupător de protecție împotriva curentului insuficient (fig. B)

Funcționare:

- Întrerupătorul de protecție împotriva curentului insuficient racordați prin intermediul prizei iar fișa mașinii introduceți în priza acestuia.

ATENȚIE! Înaintea fiecărei puneri în funcțiune a mașinii trebuie efectuat controlul acestor funcții:

Apăsați butonul „TEST” (t): Siguranța integrată FI trebuie să se deactiveze auzibil.

Apăsați butonul „RESET” (v): Siguranța integrată FI trebuie să se activeze auzibil.

ATENȚIE! Imediat ce siguranța FI este activată, se aprinde lampa de control (s). Aceasta se stinge la scurtcircuit, până de curent sau atunci când se scoate fișa din rețea.

ATENȚIE! Fără controlul precedent al acestei funcții mașina nu este voie să fie pornită!

Abia după efectuarea controlului acestei funcții mașina este pregătită pentru funcționare.

- Pentru pornire: Butonul pornire/oprire (6) apăsați în poziția „I”.
- Pentru oprire: Butonul pornire/oprire (6) apăsați în poziția „0”.

ATENȚIE! La fiecare defecțiune a vreunei funcții sau la terminarea lucrului cu mașina este necesar ca butonul pornire/oprire (6) pe mașină să fie apăsat în poziția „0”, pentru a se preveni pornirea necontrolată a motorului.

15 Date tehnice

Putere consumată:	600 W / S2:30 min
Tensiune:	230 V
Frecvență:	50 Hz
Număr rotații la mersul în gol	2.950 min-1
Diametru disc diamantat:	180 mm x 25,4 mm
Dimensiunile mesei:	330 mm x 360 mm
Lungimea max. a tăieturii:	34 mm
Emisie zgomot/vibrații:	LpA=91,8 dB(A), LwA=104,8 dB(A)
Greutate:	cca. 9 kg



Pentru siguranța Dvs. vă recomandăm ca în orice caz să utilizați antifoane și protectoare ochi!

16 Întreținere, curățare

Înaintea fiecărei lucrări pe mașină scoateți fișa din priză. Curățați mașina cu o cârpă umedă cu puțin săpun lichid. Nu folosiți mijloace de curățare și dizolvanți care ar putea deteriora componentele mașinii, care sunt din material plastic. Curățați cu grijă masa de lucru după fiecare folosire și asigurați protejerea ei împotriva coroziunii, astfel că o ștergeți cu o cârpă îmbibată ușor în ulei.

17 Acordarea garanției

Drepturile de garanție conform certificatului de garanție anexat.



Prije prvog stavljanja mašine u rad, neophodno je pročitati sve informacije i upute navedene u Uputstvu za upotrebu.

A.V. 2

Naknadno štampani materijali, čak i kada se radi samo o dijelovima teksta, podležu obavezi odobrenja. Zadržano je pravo na tehničke izmjene.

	Da li imate tehnička pitanja ? Reklamaciju ? Da li vam trebaju rezervni dijelovi ili upute za upotrebu ? Na našim stranicama www.guede.com , u sekciji 'Service', pružit ćemo vam brzu i fleksibilnu pomoć, bez suvišne birokracije. Pomozite nam kako bismo vam mogli pomoći. Sve te podatke naći ćete na tipskoj pločici. Kako biste imali te podatke stalno na raspolaganju za slučaj potrebe, zabilježite ih u dole navedene rubrike:		
	Tvornički broj: _____ Broj asortimana: _____ Godina proizvodnje: _____		
	Telefon: +49 (0) 79 04 / 700-360	Fax: +49 (0) 79 04 / 700-51999	E-mail: support@ts.guede.com

Označivanje:

Sigurnost proizvoda, zabrane:

Proizvod ispunjava odgovarajuće norme Evropske zajednice.	Zabranjeno uranjanje proizvoda u vodu.

Zabrane:

Nemojte dirati rezni točak.	Čuvajte proizvod van dohvata djece.

Zabrane, upozorenja:

Oprez! Opasna zona!	Upozorenje na opasnost od ozljeda zbog strujnog udara.

Naredbe:

Pročitajte upute za upotrebu.	Koristite zaštitne slušalice i zaštitnik za zaštitu očiju.

Zaštita okoline:

Zabranjeno je odlagati otpad na nedozvoljena mjesta, već je potrebno osigurati njegovu stručnu likvidaciju.	Ambalažu od ljepenke odvezite u specijalizirane centre za reciklažu otpada.

Električne i elektronske dijelove u kvaru i/ili dijelove namijenjene za likvidaciju neophodno je odnijeti u odgovarajući centar za skupljanje otpada.	Zelena tačka – Dualan sistem Deutschland AG

Pakovanje:

Čuvajte od utjecaja vlage.	Položaj ambalaže prema gore.

Uređaj

MAŠINA ZA REZANJE PLOČICA GF 180

Opseg isporuke (Slika A)

1. Štitnik.
2. Stol.
3. Skala.
4. Paralelni graničnik.
5. Potpornik za postavljanje.
6. Dugme za uključivanje i isključivanje.
7. Vijak za paralelni graničnik.
8. Rezervoar za vodu.
9. Vijak za podešavanje stola.

Izjava o usklađenosti sa propisima EU

Mi, preduzeće Güde GmbH & Co, KG Birkichstraße 6, 74549 Wolpertshausen, Njemačka, ovim izjavljujemo da dole navedeni uređaj zadovoljava odgovarajuće osnovne sigurnosne i zdravstvene zahtjeve iz Direktive EU u pogledu njegove konstrukcije i tipa kao i u pogledu izvedbi koje smo stavili u promet.

Ako dođe do izmjene uređaja bez naše saglasnosti, ova Izjava postaje nevažećom.

Oznaka uređaja:
MAŠINA ZA REZANJE PLOČICA GF 180
Broj asortimana: 55410

Datum/Poptis proizvođača: 11.06.2008

Podaci o potpisanoj osobi: gospodin Arnold, direktor društva

Odgovarajuće smjernice Evropske zajednice:

Maschinenrichtlinie 98/37/EG
[Smjernice EU o mašinama 98/37/EG]
EG-Niederspannungsrichtlinie 73/23/EEC-93/68/EEC
[Smernica ES o niskom naponu 73/23/EEC-93/68/EEC]
Elektromagnetische Verträglichkeit 89/336/EEC
[Elektromagnetna kompatibilnost 89/336/EEC]
(RoHS) 2002/95/EC
[(RoHS) 2002/95/EC]

Primijenjeni harmonizirani standardi :

EN 61000-3-2/A2:2000, EN 61000-3-3/A1:2001
EN 55014-1/A2:2002, EN 55014-2/A1:2001, 61029-1/A12:2003

Organ za sertifikiranje:

TÜV Product Safety GmbH, TÜV Süd Gruppe, Ridlerstraße 65, 80339 München, Germany

Poštovani kupče !

Vaš novi rezač pločica za oblaganje zidova odlikuje se jednostavnim rukovanjem. Ima višestruku namjenu i za svakog kućnog majstora je prijeko potreban alat. Želimo vam ugodan rad i puno radosti pri radu s vašim novim uređajem.

1 Uvod

Ova mašina za rezanje pločica je konstruirana u skladu s važećim evropskim smjernicama i normama. U radu sa električnim aparatima moraju biti načelno preduzete određene preventivne mjere sigurnosti kako bi se spriječile eventualne ozljede i štete koje mogu za vrijeme rada nastati. Zbog toga, pažljivo pročitajte ovo uputstvo za korištenje i čuvajte ga za dalju upotrebu. Za ozljede ili štete nastale zbog nepoštivanja uputa navedenih u ovom uputstvu ne snosimo nikakvu odgovornost.

2 Mjere sigurnosti

Prije prvog stavljanja mašine u rad, neophodno je pročitati sve informacije i upute navedene u Uputstvu za upotrebu. U slučaju bilo kakvih sumnji ili poteškoća u vezi instalacije i rukovanja s mašinom, obratite se proizvođaču (Servisnom odjeljenju).

RADI OSIGURANJA VISOKOG STEPENA SIGURNOSTI PRILIKOM RADA S MAŠINOM, MOLIMO DA SE PRIDRŽAVATE SLJEDEĆIH UPUTA ZA RAD:



Upozorenje: Mašina se smije koristiti samo sa zaštitnim senzorom za prekostrujnu zaštitu (u skladu sa propisom VDE, dio 702 - maksimalna struja greške je 30mA). Posavjetujte se s vašim stručnjakom za električne mašine i uređaje.

- **Koristite prikladnu radnu odjeću.**

Ne nosite široku odjeću i nakite. To može uzrokovati zahvaćanje korisnika pokretnim dijelovima električnog alata. Kod radova u vanjskoj sredini, preporučljivo je nositi gumene rukavice i obuću zaštićenu protiv klizanja. Ako imate dugu kosu, nosite mrežu za kosu.
- **Koristite zaštitne naočale i masku za disanje.**

Prilikom rada uvijek koristite zaštitne naočale, a kod radova prilikom kojih dolazi do nastanka prašine, nosite i zaštitnu masku (respirator).
- **Štitnik**

Zaštitni poklopac iznad dijamantnog reznog točka mora biti stalno montiran na mašini.
- **Priključni kabl se ne smije koristiti u druge svrhe.**

Kod premještanja mašine a ni prilikom izvlačenja dovodnog kabla iz utičnice, nikad ne vucite kabl. Čuvajte kabl od prekomjerne temperature, ulja i od oštrih rubova.
- **Osigurajte predmet obrade.**

Pomaknite predmet rezanja prema dijamantnom reznom točku pomoću šipke ili štapića za pokretanje. Pazite na ravnomjerno pomjeranje.
- **Prilikom rada uvijek zauzmite odgovarajuću poziciju i održavajte potrebnu ravnotežu.**

Izbjegavajte neprirodno držanje tijela. Prilikom rada uvijek zauzmite odgovarajuću poziciju i održavajte potrebnu ravnotežu.
- **Osigurajte uredno održavanje vaše mašine.**

Da bi vaša mašina radila kvalitetno i sigurno, održavajte je u urednom i čistom stanju. Pridržavajte se propisa o održavanju i uputa za zamjenu alata. Redovito provjeravajte utikač i kabl vaše mašine, a popravke prepustite stručnjaku. Redovito provjeravajte produžni kabl vaše mašine, a u slučaju oštećenja ga odmah zamijenite novim kablom. Nakon svakog rada, očistite radni stol i zašтите ga od korozije podmazivanjem s krpom natopljenom uljem.
- **Izvucite utikač.**

Ako mašinu upravo ne koristite, te prije radova na održavanju i prije zamjene dijamantnog reznog točka:
- **Ne ostavljajte ključeve u mašini.**

Prije uključivanja prekontrolirajte da li ste odstranili ključeve i pribor za podešavanje.
- **Produžni kablovi u vanjskom prostoru.**

Prilikom radova u vanjskoj sredini, koristite samo produžne kablove koji su namijenjeni za upotrebu u vanjskoj sredini i koji su označeni na odgovarajući način.
- **Provjeravajte eventualna oštećenja mašine.**

Prije daljeg korištenja mašine, dobro provjerite zaštitne elemente odnosno njihovo besprijekorno funkcioniranje te da li su ti elementi u skladu s njihovom namjenom. Provjerite tehničko stanje pokretnih dijelova mašine – posebno provjerite da ti dijelovi nisu zaglavljani ili oštećeni. Svi dijelovi mašine moraju biti ispravno montirani i moraju ispunjavati sve uvjete za besprijekorno funkcioniranje. Oštećeni zaštitni elementi i oštećeni dijelovi mašine moraju biti odmah stručno popravljani ili zamijenjeni novim dijelovima od strane klijentskog servisa ako nije u uputstvu drukčije navedeno. Oštećeni prekidači moraju biti zamijenjeni od strane ovlaštenog klijentskog servisa. Ne koristite mašinu ako se njen prekidač ne može uključiti i isključiti.
- **Održavajte radilište urednim.**

Nered na radnom mjestu znatno povećava rizik od ozljeda.
- **Uzmite u obzir utjecaj okoline.**

Mašina ne smije biti izložena na kiši. Radno mjesto mora biti dobro osvijetljeno. Mašinu ne koristite u blizini zapaljivih tečnosti ili goriva.
- **Spriječite ozljede zbog strujnog udara.**

Spriječite tjelesni kontakt sa uzemljenim dijelovima, npr., cijevima, tijelima za grijanje, štednjacima, hladnjacima. Prilikom svih radova s električnim alatima, preporučljivo je koristiti zaštitni prekidača za prekostrujnu zaštitu.
- **Čuvajte uređaj van dosega djece.**

Spriječite neovlaštenim osobama i djeci rukovanje i kontakt s alatom ili kablom i osigurajte da se te osobe ne zadržavaju na radnom mjestu.
- **Čuvajte vaše mašine i alate na sigurnom mjestu.**

Alate koje upravo ne koristite odložite u suhoj i zatvorenoj prostoriji, van dohvata djece.
- **Spriječite preopterećenje alata i uređaja.**

Električni alati rade najbolje ako se koriste unutar granica svog radnog kapaciteta.
- **Koristite mašine prema njihovoj namjeni.**

Ne koristite alate manjeg kapaciteta za izvođenje teških radova. Ne koristite alate za svrhe i za radove za koje oni nisu namijenjeni.

Tupi točak za sječenje blagovremeno zamijenite; popravke električnih uređaja treba uraditi samo stručnjak koji je ovlašten za takav posao.

- **Uvijek radite vrlo oprezno.** Pratite svoj rad. Postupajte promišljeno. Ne upotrebljavajte mašinu kada ste bos.
- **Upozorenje!** Radi vlastite sigurnosti, koristite samo pribor i dodatne alate koji su navedeni u uputstvu za korištenje ili preporučeni ili koje je specificirao proizvođač mašine. Korištenje drugog pribora ili alata koji nisu navedeni u uputstvu za korištenje ili u katalogu - znači opasnost od ozljeda.
- **Popravke mašine smije izvoditi isključivo ovlašteni servis.** Ovaj električni alat odgovara odgovarajućim sigurnosnim propisima. Popravke mašine smije izvoditi isključivo ovlašteni servis, u protivnom, postoji opasnost od ozljeda korisnika.

3 Priprema

Sigurnost rada sa mašinom je osigurana samo ako je korisnik pročitao cijelo uputstvo za korištenje kao i sigurnosne upute i instrukcije koje su u njemu navedeni. Prije puštanja mašine u rad, provjerite da li napon naveden na tipskoj pločici uređaja odgovara naponu u mreži za elektronapajanje te da li je mašina opremljena ispravnim utikačem. Električne mašine s oznakom '230 V' mogu biti priključene i na napon od 220 V. Za priključivanje na mrežu, smiju se koristiti samo utičnice sa zaštitnim kontaktom i zaštitnim vodičem instaliranim u skladu s važećim propisima. Radovi vezani za pregradnju mašine, kao i radovi na održavanju mašine, smiju se izvoditi samo ako je mašina razdvojena od izvora elektronapajanja.

4 Dijamantni rezni točak

Da bi rez bio savršeno čist i ravan, neophodno je koristiti samo oštre dijamantne rezne točkove koji su pogodni za odnosnu vrstu rezanog materijala. Dijamantni rezni točak koji se isporučuje s uređajem namijenjen je za rezanje pločica za oblaganje zidova. U ovom rezaču za rezanje pločica smiju se koristiti samo dijamantni rezni točkovi promjera 180 mm. Vodite računa o tome da maksimalan broj okretaja dijamantnog reznog točka mora biti veći od najvećeg dopuštenog broja okretaja uređaja. Ne koristite deformirane dijamantne rezne točkove ako su veći ili širi od propisanih parametara!!

Ne koristite deformirane dijamantne rezne točkove ili točkove s pukotinama ili drugim oštećenjima!!

Nakon 2-3 sječenja, dijamantni disk za sječenje eventualno gubi eventualnu neizbalansiranost!!

5 Zamjena dijamantnog reznog točka (slika E)

Provjerite da li je utikač izvučen iz utičnice elektronapajanja i da li je uređaj isključen.

1. Otklonite posudu za vodu koju ćete skinuti podizanjem.
2. Skinite donju zaštitu pomoću odvijača* (h).
3. Popustite maticu pomoću ključa * (g).
4. Skinite vanjsku prirubnicu (f) i izvadite dijamantni rezni točak (e). Namjestite novi rezni točak na unutarnju prirubnicu (f), pri tom pazite na smjer okretanja, montirajte vanjsku prirubnicu (f) i maticu (g) dobro zategnite. Provjerite

da li je dijamantni rezni točak (e) ispravno centriran.

5. Pričvrstite donju zaštitu (h) vijcima koji se isporučuju sa mašinom.
6. Objesite rezervoar za vodu (i).
*(Ne prodaje se zajedno s mašinom).

6 Probni rad

Ostavite mašinu za rezanje pločica s montiranim reznim točkom uključenom, u stabiliziranom položaju, za oko 30 sekundi. Rezni točak se nakon isključivanja mašine okreće još oko 10 sekundi.

7 Podešavanje klina za sječenje (slika C)

Uvijek je neophodno koristiti klin za cijepanje (a). Sprječava blokiranje dijamantnog reznog točka (e) kod uzdužnih rezova. Dopušteno je koristiti samo originalne klinove za cijepanje odobrene od strane proizvođača. Ako je to neophodno, podesite klin za cijepanje prema slici.

1. Popustite pričvrstne vijke (b).
2. Podesite klin za cijepanje (a) prema slici; klin mora biti centriran u odnosu na položaj dijamantnog reznog točka.
3. Vijke za fiksiranje (b) ponovo privijte.

8 Podešavanje ugla sječenja (slika D)

Popustite učvrstni vijak (c) na objema stranama, podesite ugao rezanja prema ljestvici i ponovo zategnite vijak (c).

0° : pravougaoni rez;
45°: sječenje pod uglom od 45°.

9 Punjenje i kontrola rezervoara za vodu

U posudu pogodnu za tu svrhu naspite dosta vode tako da 1 cm dijamantnog reznog točka bude uronjen u vodu. Radi punjenja, možete posudu ukloniti sa mašine. Kontrolirajte redovito stanje vode da bi se spriječilo prekomjerno skupljanje prašine. Redovito kontrolirajte da li su uređaj i njegovi dijelovi u redu.

Upozorenje: Radi postizanja optimalnih rezultata rezanja i minimiziranja trošenja rezača prilikom rada, neophodno je koristiti što veću količinu vode!

10 Radne upute

- Osigurajte da predmet rezanja bude dobro pričvršćen i osiguran kako ne bi moglo doći do njegovog ispadanja tokom rezanja. Koristiti šipku ili štapić za pomjeranje.
- Za svaku vrstu materijala koristite odgovarajući rezni točak.
- Nайдите предметом који режете на активирани дијамантни резни точак. Pazite na ravnomjerno pomjeranje.
- **Prilikom rada je neophodno stalno koristiti zaštitni poklopac; poklopac nikad ne smije biti blokiran.**
- Zaštitni poklopac se, zahvaljujući predmetu koji se obrađuje, automatski otvara.
- Smjer sječenja mora biti gore i dole, bez prepreka.
- Dijamantni disk za sječenje ne smije biti zakočen bočnim pritiskom na njegovo osnovno tijelo. Ako je dijamantni rezni točak blokiran, odmah isključite mašinu.
- Prije svih radova na mašini, za vrijeme radnih pauza, i kada ne koristite mašinu, izvucite utikač iz utičnice.

11 Korištenje granične letve (slika F)

Paralelna granična letva (r) i granična letva za koso rezanje (o) omogućavaju paralelne i kose rezove. Popustite učvrсни vijak (p), graničnu letvu stavite u vodilice letve i podesite je za traženu dimenziju. Zategnite učvršne vijke (p). Ljestvica služi za podešavanje usporednosti.

(Slika se može simbolično razlikovati od stvarne izvedbe).

12 Posebne mjere

- Prilikom rada s rezačem za rezanje pločica, neophodno je uvijek koristiti zaštitne naočale. Radi zaštite zdravlja od opasnosti i rizika, prilikom rezanja pločica neophodno je koristiti masku za zaštitu dišnih puteva i zaštitne naočale.
- Uređaj ne smije biti izložen na kiši. Zabranjeno je rezati materijale sa sadržajem azbesta.
- Poslije svake upotrebe provjerite eventualna oštećenja mašine, kabela i dijamantnog reznog točka. Oštećenja smije otkloniti isključivo ovlašteni stručni servis. Utikač priključnog kabela stavljajte u utičnicu samo ako je mašina isključena.

13 Puštanje u rad

Prije svakog puštanja u rad, neophodno je alat montirati pomoću tri zavrtnja, u tri pripremljena otvora na radnoj ploči učvršćenog radnog stola.

14 Uključivanje-isključivanje

Uključivanje: Mašina se uključuje stavljanjem dugmeta (6) u položaj „I“. Mašina ostaje u pogonu dok nije ponovno isključena. Prilikom ispada napona, mašina se automatski isključuje. Mašina se uključuje stavljanjem dugmeta (6) u položaj „I“.

Isključivanje: Mašina se isključuje stavljanjem dugmeta u položaj „O“.

Rad sa zaštitnom sklopkom za zaštitu od struje greške (slika B)

Pogon:

- Zaštitnu sklopku za zaštitu od struje greške priključite pomoću konektora i stavite utikač u utičnicu.

UPOZORENJE! Prije svakog puštanja mašine u rad, neophodno je izvršiti kontrolu funkcije:

Pritisnite dugme „TEST“ (t): Integrirani osigurač FI mora biti deaktiviran – čuje se zvuk.

Pritisnite dugme „RESET“ (v): Integrirani osigurač FI mora biti deaktiviran – čuje se zvuk.

UPOZORENJE! Čim je osigurač FI aktiviran, pali se kontrolno svjetlo (s). Kontrolno svjetlo se gasi u slučaju kratkog spoja, ispada električne struje ili ako je izvučen utikač iz utičnice.

UPOZORENJE! Mašina se ne smije ponovo uključivati bez prethodne kontrole!

Mašina je ponovo spremna za puštanje u rad tek nakon izvršene kontrole funkcioniranja.

- Za uključivanje: Dugme za uključivanje/isključivanje (6) stavite u položaj „I“.
- Za isključivanje: Dugme za uključivanje/isključivanje (6) stavite u položaj „O“.

UPOZORENJE! Kod svakog ispada funkcije ili kod svakog stavljanja mašine van pogona, neophodno je staviti prekidač za uključivanje/isključivanje mašine (6) u položaj „O“ kako bi se spriječilo nekontrolirano (slučajno) pokretanje motora.

15 Tehnički podaci

Ulazna snaga:	600 W / S2:30 min
Napon:	230 V
Frekvencija:	50 Hz
Broj okretaja u praznom hodu:	2950 min ⁻¹
Promjer dijamant. rez. točka :	180 mm x 25,4 mm
Dimenzije stola:	330 mm x 360 mm
Maks. visina sječenja:	34 mm
Akustičke emisije/vibracije:	LpA=91,8 dB(A), LwA=104,8 dB(A)
Težina:	oko 9 kg



Radi vaše sigurnosti preporučamo da u svakom slučaju koristite zaštitu sluha i očiju!

16 Održavanje i čišćenje

Prije svih radova na mašini, izvucite utikač iz utičnice elektronapajanja. Mašinu očistite vlažnom krpom uz dodatak manje količine blagog sapuna. Ne koristite sredstva za čišćenje i rastvore koji mogu oštetiti plastične dijelove mašine. Nakon svake upotrebe mašine za rezanje pločica, dobro očistite radni stol i na njega nanosite krpom sredstvo za zaštitu od korozije.

17 Pružanje garancije

Zahtjevi iz garancije su prema priloženoj garantnoj kartici.

RS



Pre prvog stavljanja mašine u rad, neophodno je da pročitate sve informacije i uputstva navedene u Uputstvu za upotrebu.

A.V. 2

Naknadno štampani materijali, čak i kada se radi samo o delovima teksta, podležu obavezi odobrenja. Zadržano je pravo na tehničke izmene.

RS	Da li imate tehnička pitanja ? Reklamaciju ? Da li vam trebaju rezervni delovi ili uputstva za upotrebu ? Na našim stranicama www.guede.com , u sekciji 'Service', pružimo vam brzu i fleksibilnu pomoć, bez suviše birokratije. Pomozite nam kako bismo vam mogli pomoći. Sve te podatke naći ćete na tipskoj pločici. Kako biste imali te podatke stalno na raspolaganju za slučaj potrebe, zabeležite ih u dole navedene rubrike:		
	Tvornički broj: _____ Broj asortimana: _____ Godina proizvodnje: _____		
Telefon: +49 (0) 79 04 / 700-360		Fax: +49 (0) 79 04 / 700-51999	E-mail: support@ts.guede.com

Označavanje:

Sigurnost proizvoda, zabrane:

Proizvod ispunjava odgovarajuće norme Evropske zajednice.	Zabranjeno je uranjanje proizvoda u vodu.

Zabrane:

Nemojte da dirate rezni točak.	Čuvajte proizvod van domašaja dece.

Zabrane, upozorenja:

Oprez! Opasna zona!	Upozorenje na opasnost od povreda zbog strujnog udara.

Naredbe:

Pročitajte uputstva za upotrebu.	Koristite zaštitne slušalice i zaštitnik za zaštitu očiju.

Zaštita okoline:

Zabranjeno je odlaganje otpada na nedozvoljena mesta, već je potrebno osigurati njegovu stručnu likvidaciju.	Ambalažu od lepenke odvezite u specijalizovane centre za reciklažu otpada.

Električne i elektronske delove u kvaru i/ili delove namenjene za likvidaciju potrebno je da donesete u odgovarajući centar za skupljanje otpada.	Zelena tačka – Dualni sistem Deutschland AG

Pakovanje:

Čuvajte od uticaja vlage.	Položaj ambalaže prema gore.

Uređaj

MAŠINA ZA REZANJE PLOČICA GF 180

Opseg isporuke (Slika A)

1. Štitnik.
2. Sto.
3. Skala.
4. Paralelni graničnik.
5. Potpornik za postavljanje.
6. Dugme za uključivanje i isključivanje.
7. Zavrtnj za paralelni graničnik.
8. Rezervoar za vodu.
9. Zavrtnj za podešavanje stola.

RS Izjava o usklađenosti sa propisima EU

Mi, preduzeće Güde GmbH & Co, KG Birkichstraße 6, 74549 Wolpertshausen, Njemačka, ovim izjavljujemo da dole navedeni uređaj zadovoljava odgovarajuće osnovne sigurnosne i zdravstvene zahteve iz Direktive EU u pogledu njegove konstrukcije i tipa kao i u pogledu izvedbi koje smo stavili u promet.

Ako dođe do izmene uređaja bez naše saglasnosti, ova izjava postaje nevažećom.

Oznaka uređaja:

MAŠINA ZA REZANJE PLOČICA GF 180

Broj asortimana: 55410

Datum/Poptis proizvođača: 11.06.2008

Podaci o potpisanoj osobi: gospodin Arnold, direktor društva

Odgovarajuće smernice Evropske zajednice:

Maschinenrichtlinie 98/37/EG
[Smernice EU o mašinama 98/37/EG]
EG-Niederspannungsrichtlinie 73/23/EEC-93/68/EEC
[Smernica EU o niskom naponu 73/23/EEC-93/68/EEC]
Elektromagnetische Verträglichkeit 89/336/EEC
[Elektromagnetna kompatibilnost 89/336/EEC]
(RoHS) 2002/95/EC
[(RoHS) 2002/95/EC]

Primenjeni harmonizovani standardi :

EN 61000-3-2/A2:2000, EN 61000-3-3/A1:2001
EN 55014-1/A2:2002, EN 55014-2/A1:2001, 61029-1/A12:2003

Organ za sertifikiranje:

TÜV Product Safety GmbH, TÜV Süd Gruppe, Ridlerstraße 65, 80339 München, Germany

Poštovani kupče !

Vaš novi rezač pločica za oblaganje zidova odlikuje se jednostavnim rukovanjem. Ima višestruku namenu i za svakog kućnog majstora je preko potreban alat. Želimo vam ugodan rad i puno radosti pri radu s vašim novim uređajem.

1 Uvod

Ova mašina za rezanje pločica je konstruisana u skladu s važećim evropskim smernicama i normama. U radu sa električnim aparatima, načelno moraju da budu preduzete određene preventivne mere sigurnosti kako bi se sprečile eventualne povrede i štete koje za vreme rada mogu da nastanu. Zbog toga, pažljivo pročitajte ovo uputstvo za korišćenje i čuvajte ga za dalju upotrebu. Za povrede ili štete nastale zbog nepoštovanja uputstava navedenih u ovom uputstvu ne snosimo nikakvu odgovornost.

2 Mere sigurnosti

Pre prvog stavljanja mašine u rad, neophodno je da pročitate sve informacije i uputstva navedene u Uputstvu za upotrebu. U slučaju bilo kakvih sumnji ili poteškoća u vezi sa instalacijom i rukovanjem s mašinom, obratite se proizvođaču (Servisnom odeljenju).

RADI OSIGURANJA VISOKOG STEPENA SIGURNOSTI PRILIKOM RADA S MAŠINOM, MOLIMO DA SE PRIDRŽAVATE SLEDEĆIH UPUTSTAVA ZA RAD:



Upozorenje: Mašina sme da se koristi samo sa zaštitnim senzorom za prekostrujnu zaštitu (u skladu sa propisom VDE, deo 702 - maksimalna struja greške je 30mA). Posavetujte se s vašim stručnjakom za električne mašine i uređaje.

- **Održavajte radilište urednim.**
Nered na radnom mestu znatno povećava rizik od povreda.
- **Uzmite u obzir uticaj okoline.**
Mašina ne sme da bude izložena na kiši. Radno mesto mora da bude dobro osvetljeno. Mašinu ne koristite u blizini zapaljivih tečnosti ili goriva.
- **Sprečite povrede zbog strujnog udara.**
Sprečite telesni kontakt sa uzemljenim delovima, npr., cevima, telima za grejanje, štednjacima, hladnjacima. Prilikom svih radova sa električnim alatima, preporučljivo je da koristite zaštitni prekidač za prekostrujnu zaštitu.
- **Čuvajte uređaj van domašaja dece.**
Sprečite neovlašćenim licima i deci rukovanje i kontakt s alatom ili kablom i osigurajte da se ta lica ne zadržavaju na radnom mestu.
- **Čuvajte vaše mašine i alate na sigurnom mestu.**
Alate koje upravo ne koristite odložite u suvoj i zatvorenoj prostoriji, van dohvata dece.
- **Sprečite preopterećenje alata i uređaja.**
Električni alati rade najbolje ako se koriste u okviru granica svog radnog kapaciteta.
- **Koristite mašine prema njihovoj nameni.**
Ne koristite alate manjeg kapaciteta za izvođenje teških radova. Ne koristite alate za svrhe i za radove za koje oni nisu namenjeni.
- **Koristite prikladnu radnu odeću.**
Ne nosite široku odeću i nakite. To može da prouzrokuje zahvatanje korisnika pokretnim delovima električnog alata. Prilikom radova u spoljašnjoj sredini, preporučljivo je da nosite gumene rukavice i obuću zaštićenu protiv klizanja. Ako imate dugu kosu, nosite mrežu za kosu.
- **Koristite zaštitne naočale i masku za disanje.**
Prilikom rada uvek koristite zaštitne naočale, a kod radova prilikom kojih dolazi do nastajanja prašine, nosite i zaštitnu masku (respirator).
- **Štitnik**
Zaštitni poklopac iznad dijamantnog reznog točka mora da bude stalno montiran na mašini.
- **Priključni kabl ne sme da se koristi za druge svrhe.**
Kod premeštanja mašine a ni prilikom izvlačenja dovodnog kabla iz utičnice, nikada ne vucite kabl. Čuvajte kabl od prekomerne temperature, ulja i od oštih rubova.
- **Osigurajte predmet obrade.**
Pomerajte predmet rezanja prema dijamantnom reznom točku pomoću šipke ili štapića za pokretanje. Pazite na ravnomerno pomeranje.
- **Prilikom rada uvek zauzmite odgovarajuću poziciju i održavajte potrebnu ravnotežu.**
Izbegavajte neprirodno držanje tela. Prilikom rada uvek zauzmite odgovarajuću poziciju i održavajte potrebnu ravnotežu.
- **Osigurajte uredno održavanje vaše mašine.**
Da bi vaša mašina radila kvalitetno i sigurno, održavajte je u urednom i čistom stanju. Pridržavajte se propisa o održavanju i uputstava za zamenu alata. Redovno proveravajte utikač i kabl vaše mašine, a popravke prepustite stručnjaku. Redovno proveravajte produžni kabl vaše mašine, a u slučaju oštećenja ga odmah zamenite novim kablom. Nakon svakog rada, očistite radni sto i zaštitite ga od korozije podmazivanjem s krpom natopljenom uljem.
- **Izvućite utikač.**
Ako mašinu upravo ne koristite, kao i pre radova na održavanju i pre zamene dijamantnog reznog točka:
- **Ne ostavljajte ključeve u mašini.**
Pre uključivanja prekontrolišite da li ste odstranili ključeve i pribor za podešavanje.
- **Produžni kablovi u spoljašnjem prostoru.**
Prilikom radova u spoljašnjoj sredini, koristite samo produžne kablove koji su namenjeni za upotrebu u spoljašnjoj sredini i koji su označeni na odgovarajući način.
- **Proveravajte eventualna oštećenja mašine.**
Pre daljeg korišćenja mašine, dobro proverite zaštitne elemente odnosno njihovo besprekorno funkcionisanje kao i da li su ti elementi u skladu s njihovom namenom. Proverite tehničko stanje pokretnih delova mašine – posebno proverite da ti delovi nisu zaglavljani ili oštećeni. Svi delovi mašine moraju da budu ispravno montirani i moraju da ispunjavaju sve uslove za besprekorno funkcionisanje. Oštećeni zaštitni elementi i oštećeni delovi mašine moraju da budu odmah stručno popravljani ili zamenjeni novim delovima od strane klijentskog servisa ako nije u uputstvu drugačije navedeno. Oštećene prekidače mora da zameni ovlašćeni servis. Ne koristite mašinu ako se njen prekidač ne može uključiti i isključiti.

Tupi točak za sečenje blagovremeno zamenite; popravke električnih uređaja treba da uradi samo stručnjak koji je ovlašćen za takav posao.

- **Uvek radite vrlo oprezno.**
Pratite svoj rad. Postupajte promišljeno. Ne upotrebljavajte mašinu kada ste bos.
- **Upozorenje!**
Radi sopstvene sigurnosti, koristite samo pribor i dodatne alate koji su navedeni u uputstvu za korišćenje ili preporučeni ili koje je naveo proizvođač mašine. Korišćenje drugog pribora ili alata koji nisu navedeni u uputstvu za korišćenje ili u katalogu - znači opasnost od povreda.
- **Popravke mašine sme da izvodi isključivo ovlašćeni servis.**
Ovaj električni alat odgovara odgovarajućim sigurnosnim propisima. Popravke mašine sme da izvodi isključivo ovlašćeni servis, u protivnom, postoji opasnost od povreda korisnika.

3 Priprema

Sigurnost rada sa mašinom je osigurana samo ako je korisnik pročitao celo uputstvo za korišćenje kao i sigurnosna uputstva i instrukcije koje su u njemu navedeni. Pre puštanja mašine u rad, proverite da li napon naveden na tipskoj pločici uređaja odgovara naponu u mreži za elektronapajanje kao i da li je mašina opremljena ispravnim utikačem. Električne mašine s oznakom '230 V' mogu biti priključene i na napon od 220 V. Za priključivanje na mrežu, smeju da se koriste samo utičnice sa zaštitnim kontaktom i zaštitnim vodičem instalisanim u skladu s važećim propisima. Radovi vezani za pregradnju mašine, kao i radovi na održavanju mašine, smeju da se izvode samo ako je mašina razdvojena od izvora elektronapajanja.

4 Dijamantni rezni točak

Da bi rez bio savršeno čist i ravan, neophodno je da koristite samo oštre dijamantne rezne točkove koji su pogodni za odnosnu vrstu rezanog materijala. Dijamantni rezni točak koji se isporučuje s uređajem namenjen je za rezanje pločica za oblaganje zidova. U ovom rezaču za rezanje pločica, smeju da se koriste samo dijamantni rezni točkovi promera 180 mm. Vodite računa o tome da maksimalni broj obrtaja dijamantnog reznog točka mora da bude veći od najvećeg dopuštenog broja obrtaja uređaja. Ne koristite deformisane dijamantne rezne točkove ako su veći ili širi od propisanih parametara!!

Ne koristite deformisane dijamantne rezne točkove ili točkove s pukotinama ili drugim oštećenjima!!

Nakon 2-3 sečenja, dijamantni disk za sečenje eventualno gubi eventualnu neizbalansiranost!!

5 Zamena dijamantnog reznog točka (slika E)

Proverite da li je utikač izvučen iz utičnice elektronapajanja i da li je uređaj isključen.

1. Otklonite posudu za vodu koju ćete skinuti podizanjem.
2. Skinite donju zaštitu pomoću odvrtča* (h).
3. Popustite maticu pomoću ključa * (g).
4. Skinite spoljašnju prirubnicu (f) i izvadite dijamantni rezni točak (e). Namestite novi rezni točak na unutrašnju prirubnicu (f), pri tom pazite na smer okretanja, montirajte spoljašnju prirubnicu (f) i maticu (g) dobro zategnite. Proverite da li je dijamantni rezni točak (e) ispravno centriran.

5. Pričvrstite donju zaštitu (h) zavrtnjima koji se isporučuju sa mašinom.
6. Obesite rezervoar za vodu (i).
*(Ne prodaje se zajedno s mašinom).

6 Probni rad

Ostavite mašinu za rezanje pločica s montiranim reznim točkom uključenom, u stabilnom položaju, za oko 30 sekundi. Rezni točak se nakon isključivanja mašine okreće još oko 10 sekundi.

7 Podešavanje klina za sečenje (slika C)

Uvek je neophodno da koristite klin za cepanje (a). Sprečava blokiranje dijamantnog reznog točka (e) kod uzdužnih rezova. Dopušteno je da koristite samo originalne klinove za cepanje odobrene od strane proizvođača. Ako je to neophodno, podesite klin za cepanje prema slici.

1. Popustite zavrtnje za učvršćivanje (b).
2. Podesite klin za cepanje (a) prema slici; klin mora da bude centriran u odnosu na položaj dijamantnog reznog točka.
3. Zavrtnje za fiksiranje (b) ponovo privijte.

8 Podešavanje ugla sečenja (slika D)

Popustite učvrtni zavrtnj (c) na obe strane, podesite ugao rezanja prema lestvici i ponovo zategnite zavrtnj (c).

0° : pravougaoni rez;
45°: sečenje pod uglom od 45°.

9 Punjenje i kontrola rezervoara za vodu

U posudu pogodnu za tu svrhu naspite dosta vode tako da 1 cm dijamantnog reznog točka bude uronjen u vodu. Radi punjenja, možete posudu ukloniti sa mašine. Kontrolišite redovno stanje vode da bi se sprečilo prekomerno skupljanje prašine. Redovno kontrolišite da li su uređaj i njegovi delovi u redu.

Upozorenje: Radi postizanja optimalnih rezultata rezanja i smanjenja trošenja rezača prilikom rada, neophodno je da koristite što veću količinu vode!

10 Radna uputstva

- Osigurajte da predmet rezanja bude dobro pričvršćen i osiguran kako ne bi moglo doći do njegovog ispadanja tokom rezanja. Koristite šipku ili štapić za pomeranje.
- Za svaku vrstu materijala koristite odgovarajući rezni točak.
- Nайдите predmetom koji režete na aktivirani dijamantni rezni točak. Pazite na ravnomerno pomeranje.
- **Prilikom rada je neophodno da stalno koristite zaštitni poklopac; poklopac nikada ne sme da bude blokiran.**
- Zaštitni poklopac se, zahvaljujući predmetu koji se obrađuje, automatski otvara.
- Smer sečenja mora da bude gore i dole, bez prepreka.
- Dijamantni disk za sečenje ne sme da bude zakočen bočnim pritiskom na njegovo osnovno telo. Ako je dijamantni rezni točak blokiran, odmah isključite mašinu.
- Pre svih radova na mašini, za vreme radnih pauza, i kada ne koristite mašinu, izvucite utikač iz utičnice.

11 Korišćenje granične letve (slika F)

Paralelna granična letva (r) i granična letva za koso rezanje (o) omogućavaju paralelne i kose rezove. Popustite učvrсни zavrtanj (p), graničnu letvu stavite u vođice letve i podesite je za traženu dimenziju. Zategnite učvrсне zavrtnje (p). Lestvica služi za podešavanje.

(Slika se može simbolično razlikovati od stvarne izvedbe).

12 Posebne mere

- Prilikom rada s rezačem za rezanje pločica, neophodno je da uvek koristite zaštitne naočale. Radi zaštite zdravlja od opasnosti i rizika, prilikom rezanja pločica neophodno je da koristite masku za zaštitu disajnih puteva i zaštitne naočale.
- Uređaj ne sme da bude izložen na kiši. Zabranjeno je rezanje materijale sa sadržajem azbesta.
- Posle svake upotrebe proverite eventualna oštećenja mašine, kabela i dijamantnog reznog točka. Oštećenja sme da otkloniti isključivo ovlašćeni stručni servis. Utikač priključnog kabela stavljajte u utičnicu samo ako je mašina isključena.

13 Puštanje u rad

Pre svakog puštanja u rad, neophodno je da alat montirate pomoću tri zavrtnja, u tri pripremljena otvora na radnoj ploči učvršćenog radnog stola.

14 Uključivanje-isključivanje

Uključivanje: Mašina se uključuje stavljanjem dugmeta (6) u položaj „I“. Mašina ostaje u pogonu dok nije ponovno isključena. Prilikom ispada napona, mašina se automatski isključuje. Mašina se uključuje stavljanjem dugmeta (6) u položaj „I“.

Isključivanje: Mašina se isključuje stavljanjem dugmeta u položaj „O“.

Rad sa zaštitnom sklopkom za zaštitu od struje greške (slika B)

Pogon:

- Zaštitnu sklopku za zaštitu od struje greške priključite pomoću konektora i stavite utikač u utičnicu.

UPOZORENJE! Pre svakog puštanja mašine u rad, neophodno je da izvršite kontrolu funkcije:

Pritisnite dugme „TEST“ (t): Integrisani osigurač FI mora da bude deaktiviran – čuje se zvuk.

Pritisnite dugme „RESET“ (v): Integrisani osigurač FI mora da bude deaktiviran – čuje se zvuk.

UPOZORENJE! Čim je osigurač FI aktiviran, pali se kontrolno svetlo (s). Kontrolno svetlo se gasi u slučaju kratkog spoja, ispada električne struje ili ako je izvučen utikač iz utičnice.

UPOZORENJE! Mašina ne sme da se ponovo uključi bez prethodne kontrole!

Mašina je ponovo spremna za puštanje u rad tek nakon izvršene kontrole njenog funkcionisanja.

- Za uključivanje: Dugme za uključivanje/isključivanje (6) stavite u položaj „I“.
- Za isključivanje: Dugme za uključivanje/isključivanje (6) stavite u položaj „O“.

UPOZORENJE! Kod svakog ispada funkcije ili kod svakog stavljanja mašine izvan pogona, neophodno je da stavite prekidač za uključivanje/isključivanje mašine (6) u položaj „O“ kako bi se sprečilo nekontrolirano (slučajno) pokretanje motora.

15 Tehnički podaci

Ulazna snaga:	600 W / S2:30 min
Napon:	230 V
Frekvencija:	50 Hz
Broj obrtaja u praznom hodu:	2950 min-1
Promer dijamant. rez. točka :	180 mm x 25,4 mm
Dimenzije stola:	330 mm x 360 mm
Maks. visina sečenja:	34 mm
Akustične emisije/vibracije:	LpA=91,8 dB(A), LwA=104,8 dB(A)
Težina:	oko 9 kg



Radi vaše sigurnosti preporučujemo da u svakom slučaju koristite zaštitu sluha i očiju!

16 Održavanje i čišćenje

Pre svih radova na mašini, izvucite utikač iz utičnice elektronapajanja. Mašinu očistite vlažnom krpom uz dodatak manje količine blagog sapuna. Ne koristite sredstva za čišćenje i rastvore koji mogu da oštete plastične delove mašine. Nakon svake upotrebe mašine za rezanje pločica, dobro očistite radni sto i na njega nanesite krpom sredstvo za zaštitu od korozije.

17 Pružanje garancije

Zahevi iz garancije su prema priloženoj garantnoj kartici.