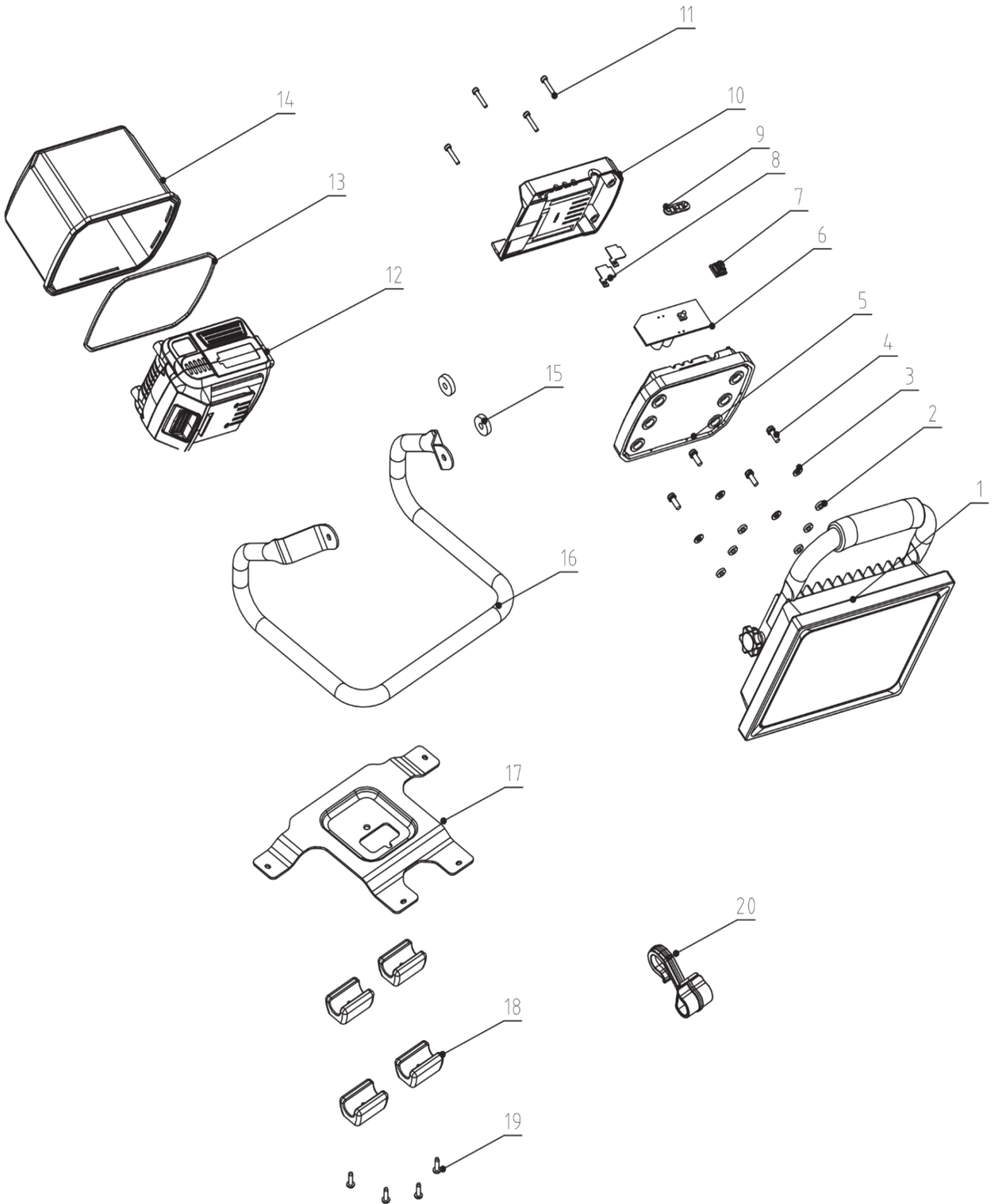


8891870



	description	popis	qty/ks	order No. / obj. číslo dílu	set order No. / obj. číslo sady
1	Light assembly	světlo	1		
2	Seal ring	těsnící kroužek	6		
3	Flat gasket 4	ploché těsnění 4	4		
4	Screw	šroub	4		
5	Base	základna	1		
6	PCBA	PCBA	1		
7	Switch button rubber cover	gumový kryt spínacího tlačítka	1		
8	Pole seat	nožový kontakt	1		
9	Light guide post	nožový konektor - deska	1		
10	Cover	kryt	1		
11	Screw	šroub	4		
12	Battery pack	baterie	1		
13	Cover seal rubber ring	gumový kroužek těsnění krytu	1		
14	Cover	kryt	1		
15	Rubber gasket	gumové těsnění	2		
16	Stand	stojan	1		
17	Base	základna	1		
18	Anti-slip pad	protiskluzová podložka	1		
19	Rivert	nýt	4		
20	Hook	háček	1		