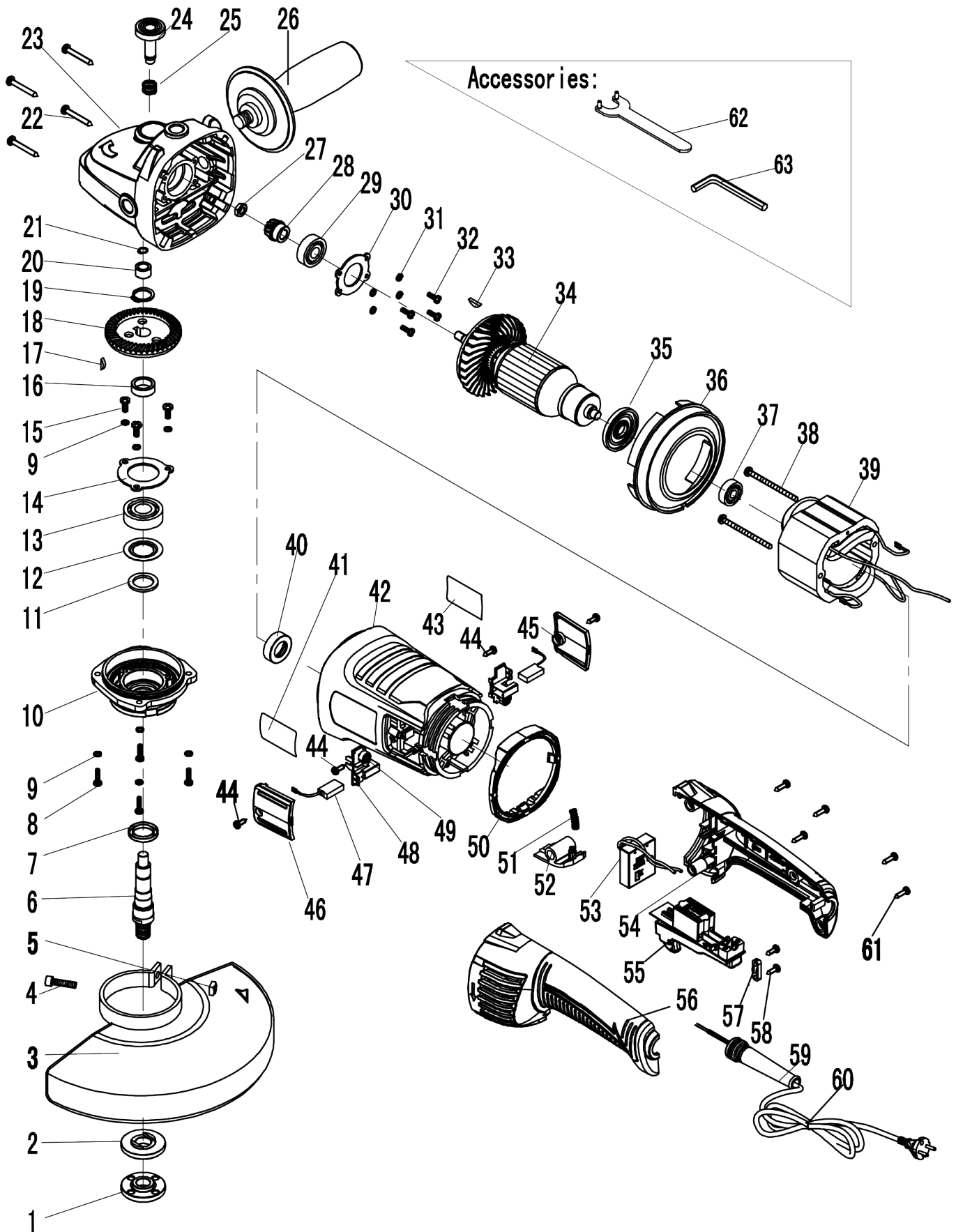


8892060



	description	popis	qty/ks	order No. / obj. číslo dílu	set order No. / obj. číslo sady
1	Outer flange	vnější příruba	1		
2	Inner flange	vnitřní příruba	1		
3	Grinding guard	ochranný kryt	1		
4	Inner hexagon head screw M6×25	šroub s šestihrannou hlavou	1		
5	Square nut M6	hranatá matice	1		
6	Spindle	hřídel	1		
7	Dust guard ring	prsten proti prachu	1		
8	Pan head screw M5×14	šroub s válcovou hlavou	4		
9	Spring lock washer φ5	pružinová pojistná podložka	7		
10	Gear box cover	kryt převodovky	1		
11	Wool felt ring	prsten z vlněné plsti	1		
12	Wool felt ring washer	vlněná plstěná kroužková podložka	1		
13	Ball bearing 6203.2RS	kuličkové ložisko	1		
14	Bearing cover	kryt ložiska	1		
15	Pan head screw M5×10	šroub s válcovou hlavou	3		
16	Washer	podložka	1		
17	Key 4×13	hřídelové pérko	1		
18	Gear	ozubené kolo	1		
19	Check ring φ14	pojistný kroužek	1		
20	Needle bearing (oilless bearing) HK101610	jehlové ložisko (bezolejové ložisko)	1		
21	Check ring φ8	pojistný kroužek	1		
22	Tapping screw ST4.8×38	závitovězný šroub	4		
23	Gear box	převodová skříň	1		
24	Spindle lock button	tlačítko aretace hřídele	1		
25	Spindle lock spring	pružina aretace	1		
26	Auxiliary handle	pomocná rukojeť	1		
27	Hex.thick nut M8	šestihranná matice	1		
28	Pinion	pastorek	1		
29	Ball bearing 6201.2RS	kuličkové ložisko	1		
30	Ball bearing cover	kryt kuličkového ložiska	1		
31	Spring lock washer φ4	pružinová pojistná podložka	4		
32	Pan head screw M4×10	šroub s válcovou hlavou	4		
33	Key 3×10	hřídelové pérko	1		
34	Armature	rotor	1		
35	Dust guard ring 629 bearing	protiprachový kroužek	1		
36	Baffle	přepážka	1		
37	Ball bearing 629.2RS	kuličkové ložisko	1		
38	Tapping screw ST4.8×70	závitovězný šroub	2		
39	Stator	stator	1		
40	Bearing Bush 629 bearing	ložiskové pouzdro	1		
41	Brand label	štítek značky	1		
42	Housing	kryt	1		
43	Rating label	štítek	1		
44	Tapping screw ST4×12	závitovězný šroub	4		

	description	popis	qty/ks	order No. / obj. číslo dílu	set order No. / obj. číslo sady
45	Brush cover right	kryt kartáče vpravo	1		
46	Brush cover left	kryt kartáče vlevo	1		
47	Brush	uhlík	2		
48	Brush holder	držák uhlíku	2		
49	Wind spring	pružina	2		
50	Ornament ring	ozdobný prsten	1		
51	Rotation button spring 6×18×0.8	pružina otočného tlačítka	1		
52	Rotation button	rotační tlačítko	1		
53	Soft start	měkký rozběh	1		
54	Right handle	pravá rukojeť	1		
55	Switch	spínač	1		
56	Left handle	levá rukojeť	1		
57	Cord clamp	kabelová svorka	1		
58	Tapping screw ST4×14	závitořezný šroub	2		
59	Cord sleeve	kabelová průchodka	1		
60	Cord	šňůra	1		
61	Tapping screw ST4×16	závitořezný šroub	5		
62	Spanner	klíč	1		
63	Inner hexagon spanner 6	imbus klíč	1		