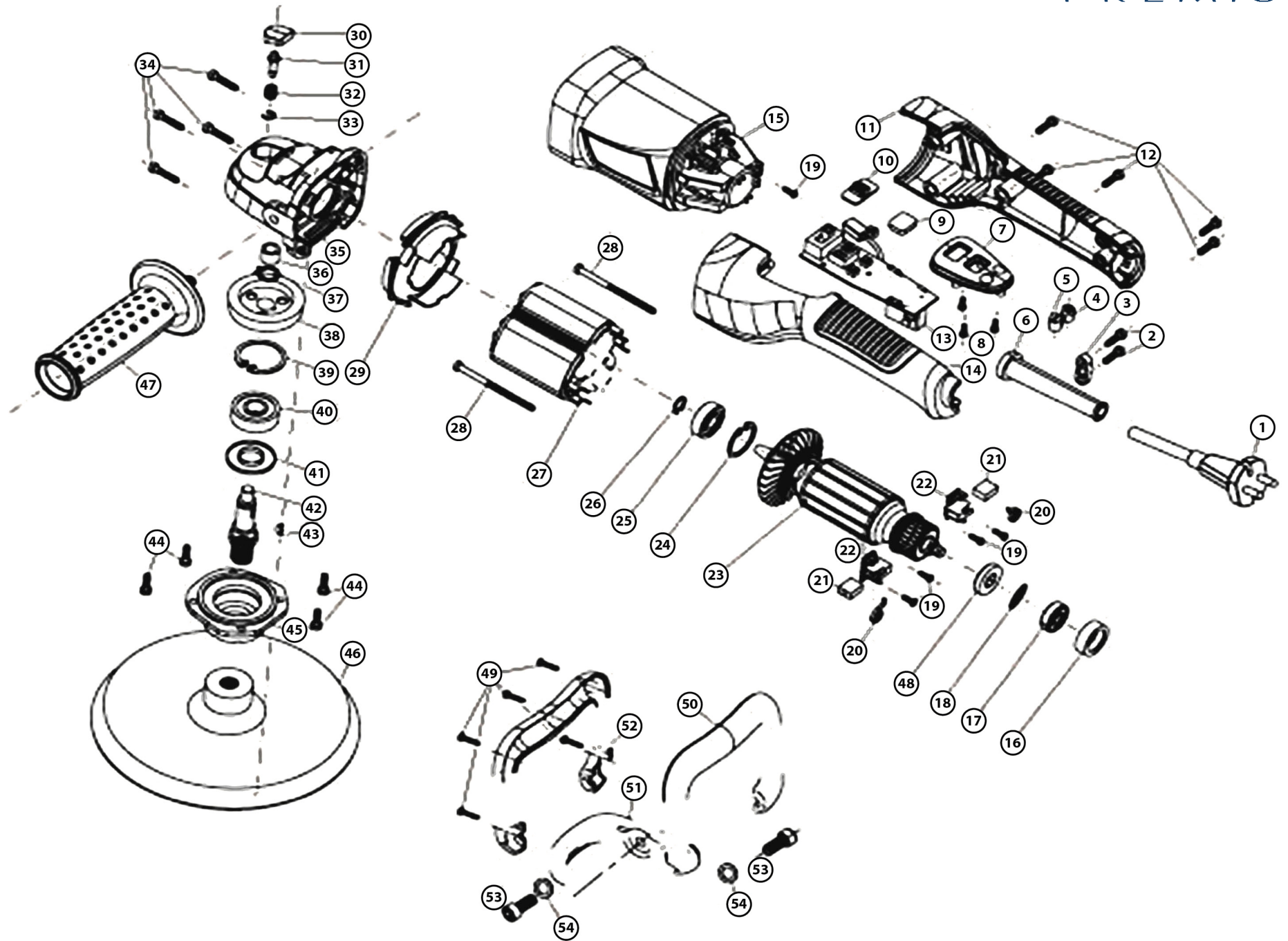


AP 180 (8892500)



position	description	popis	QTY	order no./ objednací číslo
1	cable	podložka	1	
2	tapping screw	šroub	2	
3	cable clamp	svorka kabelu	1	
4	Speed control button add	Regulátor otáček motoru "+"	1	
5	Speed control button reduce	Regulátor otáček motoru "-"	1	
6	cable sheath	Ochrana kabelu	1	
7	switch base	základna pro spínače	1	
8	tapping screw	šroub	3	
9	display screen	displej	1	
10	shift knob	spínač	1	
11	hand grip	rukojeď	1	
12	tapping screw	šroub	5	
13	circuit board	obvodová deska	1	
14	hand grip	rukojeď	1	
15	chasis	šasi	1	
16	bearing housing608	Plášť ložiska	1	
17	bearing	ložisko	1	
18	magnetic ring	magnetický kroužek	1	
19	tapping screw	šroub	5	
20	coil spring	pružina uchycení uhlíku	2	
21	carbon brush	uhlík	2	
22	carbon brush holder	pouzdro uhlíku	2	
23	rotor	rotor	1	
24	Hole circlip	Pojistný kroužek	1	
25	bearing	ložisko	1	
26	Axis circlip	Pojistný kroužek	1	
27	stator	stator	1	
28	tapping screw	šroub	2	
29	break wind ring	přední kryt statoru	1	
30	locking press button	tlačítko aretrace	1	
31	self-lock pin	pojistný čep	1	
32	Since the lock pin spring	pružina	1	
33	split washer	závlačka	1	
34	tapping screw	šroub	4	
35	reduction box	převodová skříň	1	
36	copper bush	vložka	1	
37	Axis circlip	Pojistný kroužek	1	
38	big gear wheel	velké převodové kolo	1	
39	Hole circlip	Pojistný kroužek	1	
40	bearing	ložisko	1	
41	dust cover	prachovka	1	
42	output shaft	hřídel	1	
43	Key3X10	závlačka	1	
44	Cushioned mechanic screw	šroub	4	
45	preoperculum	spodní kryt převodové skříně	1	
46	polishing disk	leštící disk	1	
47	side handle	rukojeť	1	
48	Bearing seal	kryt ložiska	1	
49	tapping screw	šroub	5	
50	top handle	horní madlo	1	
51	back handle	spodní část madla	1	
52	handle seat	úchyt madla	1	
53	hexagon socket head cap screw	šroub	2	
54	M8 gasket	podložka	1	