

EXTOL®
PREMIUM

8895014

IMPROVE YOUR DAY!

Ponorné čerpadlo na čistou vodu – pro úplné vyčerpání / CZ

Ponorné čerpadlo na čistú vodu – na úplné vyčerpanie / SK

Tiszta víz bűvárszivattyú, teljes kiszivattyúzásához / HU

Klarwasser-Tauchpumpe für restloses Abpumpen / DE

Version 07/2024



Původní návod k použití

Preklad pôvodného návodu na použitie

Az eredeti használati utasítás fordítása

Übersetzung der ursprünglichen Bedienungsanleitung



Úvod

Vážený zákazníku,

děkujeme za důvěru, kterou jste projevíli značce Extol® zakoupením tohoto výrobku.

Výrobek byl podroben testům spolehlivosti, bezpečnosti a kvality předepsaných normami a předpisy Evropské unie.

S jakýmkoli dotazy se obraťte na naše zákaznické a poradenské centrum:

www.extol.cz **info@madalbal.cz**
Tel.: +420 577 599 777

Výrobce: Madal Bal a. s., Průmyslová zóna Příluky 244, 76001 Zlín, Česká republika

Datum vydání: 11. 12. 2020

I. Charakteristika – účel použití



Elektrické ponorné čerpadlo **Extol® Premium 8895014** je určeno k čerpání čisté užitkové vody bez obsahu jakéhokoli mechanického znečištění, např. sedimentu, písku, kalu, bahna, šterku apod. usazeného na dně nádoby nebo v čerpané vodě. Díky konstrukčnímu provedení čerpadla a možnosti umístění senzoru na dno nádoby, lze vodu **z nádoby zcela vyčerpát a provoz čerpadla se automaticky zastaví po 3 min., pokud je v provozu bez vody.**

• Změnou polohy (umístění) senzoru lze nastavit tři provozní režimy čerpadla:

- 1) Vyčerpání vody na nastavenou výšku hladiny s automatickým vypnutím čerpadla.
- 2) Úplné vyčerpání vody a automatické vypnutí čerpadla, pokud je čerpadlo bez vody.
- 3) Trvalý provoz bez automatického vypnutí čerpadla vyžadující vypnutí čerpadla obsluhou.



ZAKÁZANÉ POUŽÍVÁNÍ

- Čerpadlo není určeno ke zvýšení tlaku vody v distribuční soustavě vody. Čerpadlo nesmí být v provozu při omezeném či uzavřeném výstupu vody, protože není vybaveno tlakovým senzorem, který vypne motor čerpadla při vzrůstu tlaku.
- Čerpadlo není určeno k čerpání pitné vody a či jiných tekutin používaných v potravinářství.
- Čerpadlo není určeno k čerpání jiných kapalin než čisté užitkové vody. Zakázané používání se rovněž vztahuje na vodné roztoky látek s korozivními účinky (kyseliny, louhy, bělidla apod.) či jiných chemikálií (např. hořlavin apod.).
- Čerpadlo nesmí být používáno k čerpání čisté užitkové vody s obsahem ledu a při teplotě vody nad 35°C.
- Čerpadlo není určeno pro dlouhodobý nepřetržitý provoz např. pro nepřetržitě čerpání vody z velkého rezervoáru vody.

II. Technická specifikace

Objednávací číslo	8895014
Napájecí napětí-frekvence	230 V ~50 Hz
Max. výtlačná výška	7 m ¹⁾
Max. průtok vody	8000 l/h ¹⁾
Max. hloubka ponoru	7 m
Jmenovitý příkon	400 W
Jmenovitý výkon	315 W
Otáčky bez zatížení	2800 min ⁻¹
Max. velikost částic v čerpané vodě (průchodnost čerpadlem)	1 mm
Min. výška hadiny	1 mm
Délka napájecího kabelu	10 m
Teplota čerpané vody	+3°C až +35°C
Hmotnost bez napájecího kabelu	3,4 kg
Krytí	IPX8
Velikost připojovací koncovky	1"; 1 ¼"; 1 ½"

VELIKOSTI KONCOVKY PRO PŘIPOJENÍ HADICE



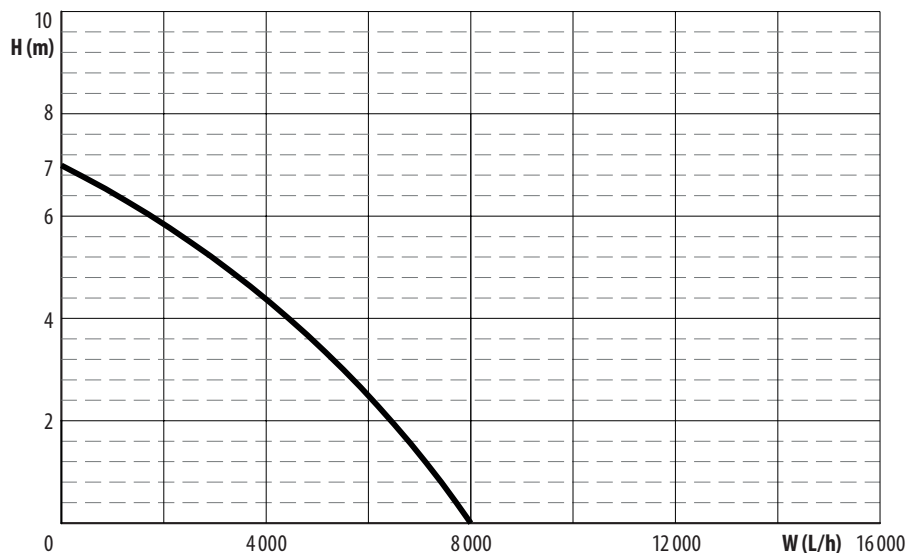
Obr. 1

- 1) Z průtokového grafu (obr.2) vyplývá závislost průtoku na výtlačné výšce. Čím je výtlačná výška nižší, tím je průtok větší. Uvedený max. průtok je stanovený za ideálních podmínek, kdy jsou vyloučeny faktory, které jej snižují, aby mohl být průtok porovnatelný s jinými modely čerpadel. Průtok/výtlačná výška rovněž závisí na délce výtlačné hadice, kdy 10 m výtlačné hadice ve vodorovné poloze odpovídá cca 1 m výtlačné výšce. Průtok snižují hadicové spoje či koncovky na hadici, protože mají menší vnitřní průměr, než má hadice. Průtok závisí na vnitřním průměru hadice. Při použití hadice s připojením na závit koncovky čerpadla 1 ½" bude průtok větší než s použitím hadice s vnitřním průměrem 1".

⚠ VÝSTRAHA

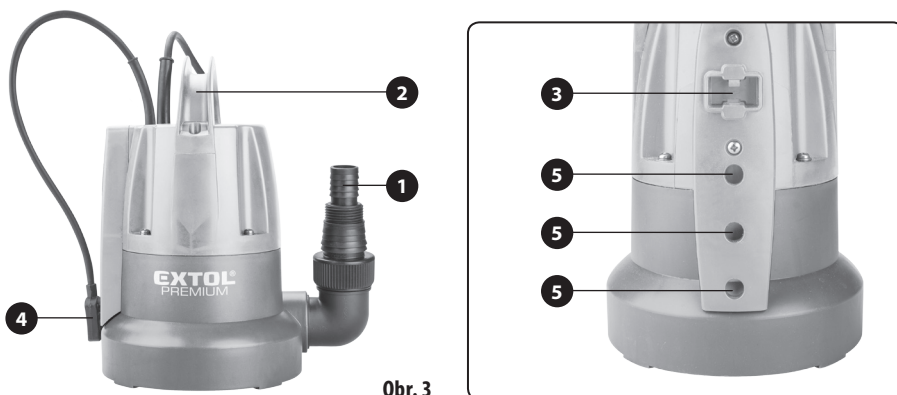
- Před uvedením přístroje do provozu si přečtěte celý návod k použití a ponechte jej přiložený u výrobku, aby se s ním obsluha mohla seznámit. Pokud výrobek komukoli půjčujete nebo jej prodáváte, přiložte k němu i tento návod k použití. Zamezte poškození tohoto návodu. Výrobce nenes odpovědnost za škody či zranění vzniklá používáním přístroje, které je v rozporu s tímto návodem. Před použitím přístroje se seznamte se všemi jeho ovládacími prvky a součástmi a také se způsobem vypnutí přístroje, abyste jej mohli ihned vypnout v případě nebezpečné situace. Před použitím zkontrolujte pevně upevnění všech součástí a zkontrolujte, zda nějaká část přístroje jako např. bezpečnostní ochranné prvky nejsou poškozeny, či špatně nainstalovány nebo zda nechybí na svém místě. Za poškození se rovněž považuje poškozená nebo zpuchřelá izolace přívodního kabelu či poškozená zásuvková vidlice přívodního kabelu či plastový kryt těla čerpadla. Přístroj s poškozenými nebo chybějícími částmi nepoužívejte a zajistěte jeho opravu či náhradu v autorizovaném servisu značky Extol®- viz kapitola Servis a údržba nebo webové stránky v úvodu návodu.

PRŮTOKOVÝ GRAF



Obr. 2

III. Součásti a ovládací prvky



Obr. 3

Obr.3, pozice-popis

- 1) Koncovka pro připojení hadice k čerpadlu
- 2) Madlo pro přenášení nebo zavěšení čerpadla
- 3) Zásuvka pro zasunutí senzoru pro trvalý provoz čerpadla bez automatického vypínání
- 4) Přemístitelný senzor
- 5) Otvory (3) pro zasunutí senzoru pro nastavení výšky hladiny vody pro režim automatického vypínání čerpadla

IV. Příprava čerpadla k použití/provoz/odstavení z provozu

⚠ VÝSTRAHA

- Přípravu čerpadla k provozu provádějte při odpojeném přírodním kabelu čerpadla od zdroje el. proudu.



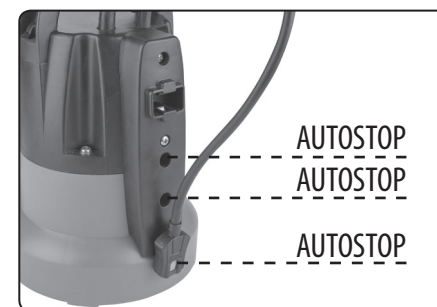
Připojení čerpadla ke zdroji el. proudu provedte jako poslední úkon po přípravě čerpadla k provozu následujícím po kontrole stavu izolace přírodních kabelu a plastového těla čerpadla a po umístění čerpadla do čerpané vody.

1. Přemístěním senzoru (obr.3, pozice 4) nastavte jeden z následujících možných provozních režimů čerpadla:

- a) Automatické vypnutí čerpadla při vyčerpání vody na nastavenou výšku hladiny (obr.4a, obr.4b).
- b) Úplné vyčerpání vody a automatické vypnutí čerpadla, pokud je čerpadlo bez vody (obr.5).
- c) Trvalý provoz bez automatického vypnutí čerpadla vyžadující vypnutí čerpadla obsluhou (obr.7).

NASTAVENÍ VÝŠKY HLADINY VODY S AUTOMATICKÝM VYPNUTÍM ČERPADLA

- Zasaditím výstupku senzoru do jednoho ze tří otvorů lze nastavit výšku hladiny vody, při které se čerpadlo automaticky vypne, jakmile je voda odčerpána na požadovanou úroveň hladiny (obr. 4a). Senzor lze vychýlit do strany v přímce s otvorem a dojde k vypnutí čerpadla v úrovni otvoru, v kterém je senzor zasunutý (obr. 4b).



Obr. 4a, automatické vypnutí při uvedených hladinách vody



Obr. 4b, otočení senzoru pro výšku hladiny dle polohy otvoru

ÚPLNÉ VYČERPÁNÍ VODY S AUTOMATICKÝM VYPNUTÍM ČERPADLA

- Pokud senzor bude volně viset, při spuštění čerpadla na dno se bude senzor dotýkat dna. Pokud senzor nebude detekovat přítomnost vody, čerpadlo se automaticky vypne až po 3 minutách, což je z důvodu dočerpání zbytkové vody na dně nádoby, která nemůže být detekována senzorem, protože aktivní část senzoru je ve výšce 5 mm dle obr. 6. Doba provozu čerpadla 3 min. bez vody je bezpečná doba, aniž by došlo k poškození čerpadla.



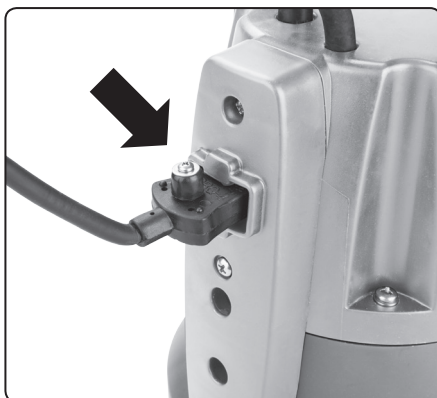
Obr. 5, nastavení senzoru pro úplné vyčerpání vody



Obr. 6, min. výška hladiny detekovaná senzorem

NASTAVENÍ PRO TRVALÝ PROVOZ BEZ AUTOMATICKÉHO VYPNUTÍ

- Sensor zasuněte do zásuvky dle obr. 7. V tomto provozním režimu nedojde k automatickému vypnutí, pokud bude čerpadlo bez vody. Možnost nastavení tohoto provozního režimu lze použít pro čerpání vody z velkých rezervoárů vody, kde nehrozí možnost provozu čerpadla bez vody. Tento režim nastavení nepoužívejte bez kontroly výšky hladiny vody uživatelem, aby čerpadlo nebylo v provozu bez vody (déle než 3 min.).



Obr.7, nastavení senzoru pro trvalý provoz

2. Do závitů výstupu vody z čerpadla našroubujte koncovku pro připojení hadice (obr.3, pozice 1); před našroubováním koncovky na závit navíňte teflonovou pásku určenou pro vodoinstalace za účelem utěsnění závitového spoje.

⚠ UPOZORNĚNÍ

- Koncovku na závit nedotahujte s použitím kleští či nadměrné síly.

3. Na koncovku čerpadla hadici připojte buď prostřednictvím příruby se závitem, nebo nasunutím konce hadice s navléknutou stahovací hadicovou páskou na nátrubek koncovky čerpadla a poté hadicovou pásku stáhněte. V případě nutnosti může být potřebné hadici připevnit několika hadicovými stahovacími páskami. V případě použití závitového připojení hadice k čerpadlu závit utěsněte teflonovou páskou pro vodoinstalace. Hadici, přírubu nebo stahovací hadicovou pásku si opatřete v obchodě s čerpadlovou technikou. Hadice, příruba hadice či hadicová stahovací páska musí být vhodná tento účel použití. Hadicová stahovací páska nesmí být deformovaná, aby zajistila řádné připevnění hadice.

4. Hadici nasazenou na koncovce čerpadla řádně zajistěte důkladným stáhnutím hadicové pásky nebo dotažením příruby. K dotažení příruby nepoužívejte kleště nebo nepřiměřeně velkou sílu.

5. Na madlo čerpadla (obr.3, pozice 2) důkladně připevněte závěsné lano, čerpadlo bude lanem spouštěno do čerpané vody.

6. Před každým použitím čerpadla proveďte kontrolu neporušenosti krytu čerpadla a izolace přívodního kabelu čerpadla. Izolace přívodního kabelu či kryt čerpadla mohou být narušeny, což může způsobit úraz či usmrcení elektrickým proudem.

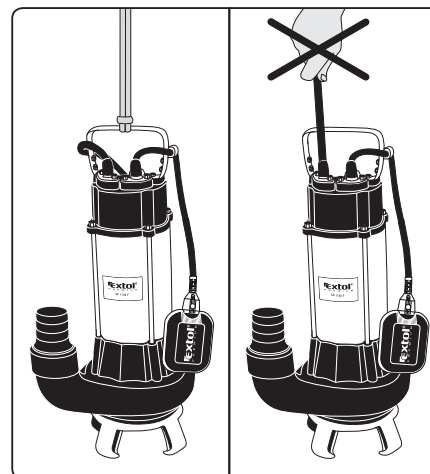


7. Čerpadlo uvázané na laně pozvolna spouštějte do vody (obr. 8), tak aby čerpadlo bylo zcela ponořeno ve vodě. Čerpadlo nesmí být spouštěno do vody držením za přívodní kabel, protože tím může dojít k narušení těsnění kolem kabelu v místě vstupu do čerpadla a k vniknutí vody do elektrické části čerpadla a k úrazu či usmrcení osob elektrickým proudem.



⚠ UPOZORNĚNÍ

- S čerpadlem nikdy nemanipulujte tahem za napájecí přívodní kabel, viz. odstavec 6.



Obr. 8, ilustrativní obrázek

⚠ UPOZORNĚNÍ

- Čerpadlo je určeno k čerpání čisté vody bez mechanického znečištění jako např. sedimentu, písku, kalu, bahna apod. Při provozu čerpadla musí být zajištěno, aby

čerpadlo nenásávalo usazeniny ze dna studně, či jiných nádrží, z tohoto důvodu musí být buď čerpadlo ponecháno zavěšené v čerpané vodě za lano, nebo je možné jej vložít do širokého kbelíku a spustit na dno nádrže kbelík s čerpadlem prostřednictvím lana uvázaného na rukojeti kbelíku. Kbelík či jiná nádoba s rukojetí nádoby musí být dostatečně pevné, aby nedošlo k uvolnění rukojeti nádoby při spouštění do vody.

Je nutné mít na zřeteli šetrnou manipulaci s čerpadlem či nádobou s čerpadlem, aby nedošlo ke zvržení sedimentu na dně rezervoáru s vodou.

⚠ UPOZORNĚNÍ

- Čerpadlo je určeno pro provoz ve svislé poloze. Zajistěte, aby při spouštění či během provozu nedošlo k převržení čerpadla, pokud to přichází v úvahu.

7. Konec hadice před spuštěním čerpadla zajistěte proti vymrštění při spuštění čerpadla. Výtok vody z hadice nesmí být omezen, např. výtokovým ventilem.

8. Před připojením přívodního kabelu čerpadla ke zdroji el. proudu se ujistěte, zda napětí v zásuvce odpovídá 230 V~50 Hz v mezích povolené odchylky napětí distribuční soustavy a zda je zásuvka vybavena proudovým chráničem (FI) RCD s vypínacím proudem 30 mA nebo menším. Tento proudový chránič musí být zabudován do pevného elektrického rozvodu, který je schválený revizním technikem s potřebnou akreditací.



9. Zásuvkovou vidlici napájecího kabelu čerpadla zasuněte do zásuvky s el. napětím.

⚠ UPOZORNĚNÍ

- Používáte-li prodlužovací přívod, zásuvku prodlužovacího přívodu chráňte před vniknutím vody či vysokou vlhkostí.
- Čerpadlo je v jednom z možných provozních režimů v závislosti na umístění senzoru dle obr. 4, obr. 5 a obr. 7 s uvedením bližších informací k jednotlivým provozním režimům.

⚠ UPOZORNĚNÍ

- Čerpadlo není určeno pro dlouhodobý nepřetržitý provoz.

10. Pro ukončení provozu čerpadla vždy nejprve odpojte přírodní kabel čerpadla od zdroje el. proudu a poté jej vyjměte tahem za lano. Čerpadlo nesmí být vytahováno tahem za přírodní kabel, viz bod. 6!

Poznámka:

- Čerpadlo je vybaveno tepelnou pojistkou pro případ ochrany, že není dostatečně chlazeno vodou. K aktivaci tepelné pojistky dojde v případě, když je čerpadlo v provozu bez vody. Aktivace tepelné ochrany je nouzový stav, který by obsluha neměla dopustit.

ODSTAVENÍ ČERPADLA

- 1) Když je čerpadlo určeno pro čerpání čisté vody, přesto jej ihned po použití promyjte čistou vodou ponořením čerpadla do nádoby s čistou vodou a na krátký čas připojte přírodní kabel čerpadla do zásuvky s el. proudem, aby došlo k dostatečnému propláchnutí čerpadla čistou vodou, protože v čerpadle mohou být nějaké nečistoty, které by po odstavení čerpadla mohly v čerpadle zaschnout. Před vyjmutím čerpadla vždy nejprve odpojte přírodní kabel čerpadla od zdroje el. proudu.
- 2) Po propláchnutí čerpadla odpojte hadici od čerpadla a z čerpadla nechte vytéct zbytkovou vodu a poté čerpadlo uložte na místo, kde není riziko mrazu (riziko zmraznutí zbytkové vody v čerpadle) a poškození izolace napájecího kabelu čerpadla hlodavci.

⚠ UPOZORNĚNÍ

- Při delším odstavení čerpadla z provozu nebo hrozí-li zamrznutí vody, neponechávejte čerpadlo ve vodě.

⚠ UPOZORNĚNÍ

- Pokud bude během chodu přístroje zřejmý nestandardní zvuk, vibrace či chod, čerpadlo ihned odpojte od přívodu el. proudu a zjistěte a odstraňte příčinu nestandardního chodu. Je-li nestandardní chod způsoben závadou uvnitř přístroje, zajistěte jeho opravu v autorizovaném servisu značky Extol® prostřednictvím prodávajícího nebo se obraťte přímo na autorizovaný servis (servisní místa naleznete na webových stránkách v úvodu návodu).

V. Zásady práce s čerpadlem a bezpečnostní pokyny

- Před použitím čerpadla se důkladně seznamte s jeho správným používáním a respektujte mezní podmínky pro jeho používání.
- Čerpadlo připojujte do zásuvky vybavené proudovým chráničem FI (RCD) – s vypínacím proudem 30 mA nebo menším z důvodu ochrany před úrazem elektrickým proudem. Tento proudový chránič musí být zabudován do pevného elektrického rozvodu schváleného revizním technikem elektroinstalace s potřebnou kvalifikací.
- Zásuvku přívodu elektrického proudu chraňte před vlhkostí a před zaplavením vodou.
- Pokud používáte prodlužovací napájecí přívod, musí mít stejný vnitřní průřez jako je na přírodním kabelu čerpadla (uvedeno na izolaci kabelu), aby nedošlo k proudovému přetížení vodičů a také doporučujeme, aby měl gumovou (pryžovou izolaci) s označením H07RNF nebo H05RNF, která je odolnější vůči mechanickému poškození, než izolace z PVC. Místo spoje prodlužovacího přívodu s napájecím kabelem čerpadla musí být chráněno proti vlivu vlhkosti a vniknutí vody a musí být zajištěno, aby nemohlo dojít k vniknutí místa spoje kabelů do čerpané vody.
- Po čerpání chemicky ošetřené vody z bazénu čerpadlo propláchněte čistou vodou, neboť voda z bazénu má korozivní účinky.
- Čerpadlo se nesmí používat, jsou-li ve vodě lidé. Během provozu čerpadla či je-li čerpadlo pod napětím, se vyvarujte kontaktu s čerpanou kapalinou, vodivými částmi nádoby, čerpadlem a/nebo kovovým závěsným řetězem a zajistěte, aby s čerpanou kapalinou nepřišly do styku další osoby či zvířata, neboť může dojít k úraze elektrickým proudem v případě poškození izolace napájecího přívodu čerpadla.
- Norma EN 60335-2-41 vyžaduje, aby v návodu k použití ponorných čerpadel byla uvedena informace poukazující na možnost znečištění vody v důsledku úniku maziv.



- Zamezte používání přístroje osobám (včetně dětí), jimž fyzická, smyslová nebo mentální neschopnost či nedostatek zkušeností a znalostí zabraňuje v bezpečném používání spotřebiče bez dozoru nebo poučení. Děti si se spotřebičem nesmějí hrát.
- Zamezte mechanickému nebo tepelnému poškození přírodního kabelu čerpadla. Zamezte jakémukoli riziku mechanického či tepelného poškození napájecího přívodu čerpadla. Místo kontaktu napájecího kabelu s ostrou nebo drsnou hranou oviňte ochranným materiálem, např. textilií. Pokud přes napájecí přívod přejíždějí vozidla, musí být přívod vložen do odolné ochrany. Dojde-li k poškození izolace napájecího kabelu, ihned jej odpojte od zdroje el. proudu a zajistěte opravu v autorizovaném servisu značky Extol®.



- Před vyjmutím čerpadla z čerpané vody, servisními či údržbovými pracemi odpojte vidlici přírodního kabelu čerpadla od zdroje elektrického proudu.
- Čerpadlo nikdy nepřenášejte nebo nezavěšujte za přírodní kabel nebo kabel čidla.
- Jakékoli zásahy do elektrického příslušenství či vnitřních částí čerpadla smí provádět pouze autorizovaný servis značky Extol® (servisní místa naleznete na webových stránkách v úvodu návodu).
- Během provozu čerpadla zamezte snížení průtokové rychlosti vlivem zmenšení průměru výtláčné hadice (např. ohnutím) nebo poškození hadice ostrými předměty.
- Za provozu čerpadla zajistěte, aby se do čerpané kapaliny nedostával abrazivní sypký materiál (např. písek), sutina, bahno, nebo další nevhodné materiály či chemikálie.
- Při delším odstavení čerpadla z provozu nebo hrozí-li zamrznutí vody, neponechávejte čerpadlo v čerpané vodě.
- K opravě čerpadla smí být z bezpečnostních důvodů použity pouze originální díly výrobce a opravu čerpadla smí provádět pouze autorizovaný servis značky Extol®.

VI. Skladování čerpadla

- Promyté čerpadlo bez vody skladujte na suchém místě mimo dosah dětí v rozsahu teploty okolí +3°C až 45°C. Čerpadlo nesmí skladováno v místech, kde hrozí riziko zmraznutí zbytkové vody v čerpadle nebo riziko mechanického či tepelného poškození napájecího přívodu. Izolace napájecího přívodu může být poškozena např. hlodavci.

VII. Význam značení na štítku čerpadla



	Před použitím čerpadla si přečtěte návod k použití.
	Splňuje příslušné harmonizační právní předpisy EU.
	Maximální hloubka ponoru čerpadla.
	Maximální průtok vody.
	Maximální výtlačná výška.
	Maximální velikost částic ve vodě (průchodnost částic čerpadlem).
	Automaticky řízený provoz čerpadla-čerpadlo může být spuštěno a vypnuto automaticky bez výstrahy.
	Před montážními a servisními/údržbovými pracemi prováděnými na čerpadle odpojte napájecí přívod čerpadla od zdroje el. proudu.
	Při narušení izolace napájecího přívodu jej ihned odpojte od zdroje el. proudu.

	Čerpadlo nesmí být připojeno ke zdroji el. proudu, jsou-li ve vodě lidé.
	Pozor! Nebezpečí úrazu elektrickým proudem při nedodržení předepsaných podmínek používání.
T _{min.}	Minimální teplota čerpané vody.
T _{max.}	Maximální teplota čerpané vody.
SN	Zahrnuje rok a měsíc výroby a číslo výrobní série.
	Symbol elektroodpadu, viz. dále.

Tabulka 1

VIII. Likvidace odpadu

OBALOVÉ MATERIÁLY

- Obalové materiály vyhoďte do příslušného kontejneru na tříděný odpad.
- Nepoužitelný výrobek nevyhazujte do směsného odpadu, ale odevzdejte jej k ekologické likvidaci elektrozařízení. Dle směrnice (EU) 2012/19 nesmí být elektrozařízení vyhazováno do směsného odpadu, ale odevzdáno k ekologické likvidaci do zpětného sběru elektrozařízení. Informace o sběrných místech a podmínkách zpětného sběru elektrozařízení obdržíte u prodávajícího nebo na obecním úřadě.



IX. Záruční doba (práva z vadného plnění)

- Na výrobek se vztahuje záruka (odpovědnost za vady) 2 roky od data prodeje. Požádá-li o to kupující, je prodávající povinen kupujícímu poskytnout záruční podmínky (práva z vadného plnění) v písemné formě dle zákona.

ZÁRUČNÍ A POZÁRUČNÍ SERVIS

Pro uplatnění práva na záruční opravu zboží se obraťte na obchodníka, u kterého jste zboží zakoupili. Pro pozáruční opravu se můžete také obrátit na náš autorizovaný servis. Nejbližší servisní místa naleznete na www.extol.cz. V případě dotazů Vám poradíme na servisní lince **222 745 130**; e-mail: servis@madalbal.cz

EU Prohlášení o shodě

Předmět prohlášení-model, identifikace výrobku:

Extol® Premium 8895014
Elektrické ponorné čerpadlo 400 W

Výrobce Madal Bal a.s. • Bartošova 40/3, CZ-760 01 Zlín • IČO: 49433717

prohlašuje,
že výše popsaný předmět prohlášení je ve shodě se všemi příslušnými ustanoveními harmonizačních právních předpisů Evropské unie: 2006/42 ES; (EU) 2011/65; (EU) 2014/30;
Toto prohlášení se vydává na výhradní odpovědnost výrobce.

Harmonizované normy (včetně jejich pozměňujících příloh, pokud existují), které byly použity k posouzení shody a na jejichž základě se shoda prohlašuje:

EN 60335-1:2012; EN IEC 60335-2-41:2021; EN IEC 55014-1:2021; EN IEC 55014-2:2021; EN 62233:2008; EN IEC 61000-3-2:2019; EN 61000-3-3:2013; EN IEC 63000:2018

Kompletaci technické dokumentace (2006/42 ES) provedl Martin Šenkýř se sídlem na adrese společnosti Madal Bal a.s., Průmyslová zóna Příluky 244, 760 01 Zlín, Česká republika.
Technická dokumentace (2006/42 ES) je k dispozici na výše uvedené adrese společnosti Madal Bal, a.s.

Místo a datum vydání EU prohlášení o shodě: Zlín 10.01.2024

Jménem společnosti Madal Bal, a.s.:



Martin Šenkýř
člen představenstva společnosti

Úvod

Vážený zákazník,

ďakujeme za dôveru, ktorú ste prejavili značke Extol® kúpou tohto výrobku.

Výrobok bol podrobený testom spoľahlivosti, bezpečnosti a kvality predpísaným normami a predpismi Európskej únie.

S akýmikoľvek otázkami sa obráťte na naše zákaznícke a poradenské centrum:

www.extol.sk

Fax: +421 2 212 920 91 Tel.: +421 2 212 920 70

Distribútor pre Slovenskú republiku: Madal Bal s.r.o., Pod gaštanmi 4F, 821 07 Bratislava

Výrobca: Madal Bal a. s., Průmyslová zóna Příluky 244, 76001 Zlín, Česká republika

Dátum vydania: 11. 12. 2020

I. Charakteristika – účel použitia



Elektrické ponorné čerpadlo **Extol® Premium 8895014** je určené na čerpanie čistej úžitkovej vody bez obsahu akéhokoľvek mechanického znečistenia, napr. sedimentu, piesku, kalu, bahna, štrku a pod. usadeného na dne nádoby alebo v čerpanej vode. Vďaka konštrukčnému vyhotoveniu čerpadla a možnosti umiestnenia senzora na dno nádoby je možné vodu z nádoby celkom vyčerpať a prevádzka čerpadla sa automaticky zastaví po 3 min., ak je v prevádzke bez vody.

- Zmenu polohy (umiestnenia) senzora je možné nastaviť tri prevádzkové režimy čerpadla:
 - 1) Vyčerpanie vody na nastavenú výšku hladiny s automatickým vypnutím čerpadla.
 - 2) Úplné vyčerpanie vody a automatické vypnutie čerpadla, ak je čerpadlo bez vody.
 - 3) Trvalá prevádzka bez automatického vypnutia čerpadla vyžadujúca vypnutie čerpadla obsluhou.



ZAKÁZANÉ POUŽÍVANIE

- Čerpadlo nie je určené na zvýšenie tlaku vody v distribučnej sústave vody. Čerpadlo nesmie byť v prevádzke pri obmedzenom či uzatvorenom výstupe vody, pretože nie je vybavené tlakovým senzorom, ktorý vypne motor čerpadla pri vzraste tlaku.
- Čerpadlo nie je určené na čerpanie pitnej vody ani iných tekutín používaných v potravinárstve.
- Čerpadlo nie je určené na čerpanie iných kvapalín než čistej úžitkovej vody. Zakázané používanie sa takisto vzťahuje na vodné roztoky látok s korozívnymi účinkami (kyseliny, lúhy, bieliadla a pod.) či iných chemikálií (napr. horľavín a pod.).
- Čerpadlo sa nesmie používať na čerpanie čistej úžitkovej vody s obsahom ľadu a pri teplote vody nad 35 °C.
- Čerpadlo nie je určené na dlhodobú nepretržitú prevádzku napr. na nepretržité čerpanie vody z veľkého rezervoára vody.

II. Technická špecifikácia

Objednávacie číslo	8895014
Napájacie napätie – frekvencia	230 V ~ 50 Hz
Max. výtlačná výška	7 m ¹⁾
Max. prietok vody	8 000 l/h ¹⁾
Max. hĺbka ponoru	7 m
Menovitý príkon	400 W
Menovitý výkon	315 W
Otáčky bez zaťaženia	2 800 min ⁻¹
Max. veľkosť častíc v čerpanej vode (priechodnosť čerpadlom)	1 mm
Min. výška hladiny	1 mm
Dĺžka napájacieho kábla	10 m
Teplota čerpanej vody	+3 °C až +35 °C
Hmotnosť bez napájacieho kábla	3,4 kg
Krytie	IPX8
Veľkosť pripájacej koncovky	1"; 1 ¼"; 1 ½"

VEĽKOSTI KONCOVKY NA PRIPOJENIE HADICE



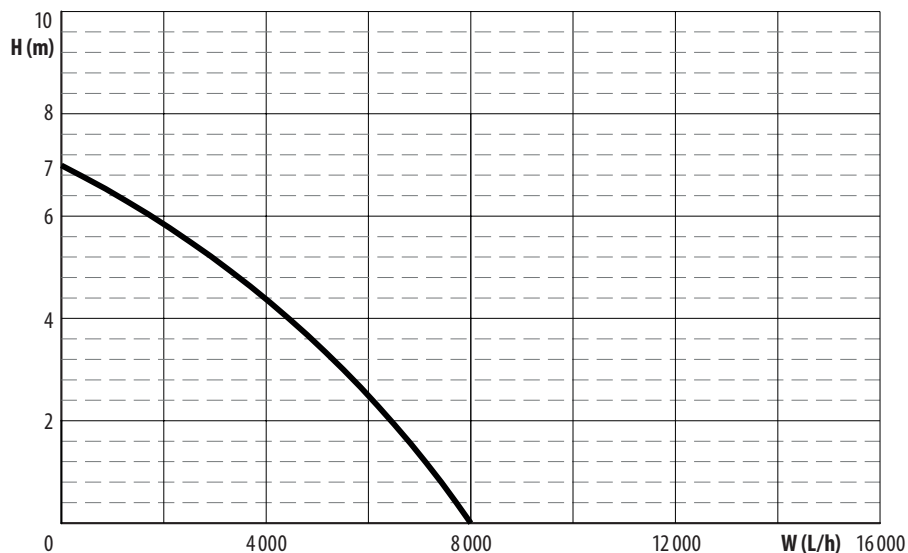
Obr. 1

- 1) Z prietokového grafu (obr. 2) vyplýva závislosť prietoku od výtlačnej výšky. Čím je výtlačná výška nižšia, tým je prietok väčší. Uvedený max. prietok je stanovený za ideálnych podmienok, keď sú vylúčené faktory, ktoré ho znižujú, aby mohol byť prietok porovnateľný s inými modelmi čerpadiel. Prietok/výtlačná výška takisto závisia od dĺžky výtlačnej hadice, keď 10 m výtlačnej hadice vo vodorovnej polohe zodpovedá cca 1 m výtlačnej výšky. Prietok znižujú hadicové spoje či koncovky na hadici, pretože majú menší vnútorný priemer, než má hadica. Prietok závisí od vnútorného priemeru hadice. Pri použití hadice s pripojením na závit koncovky čerpadla 1 ½" bude prietok väčší než s použitím hadice s vnútorným priemerom 1".

⚠ VÝSTRAHA

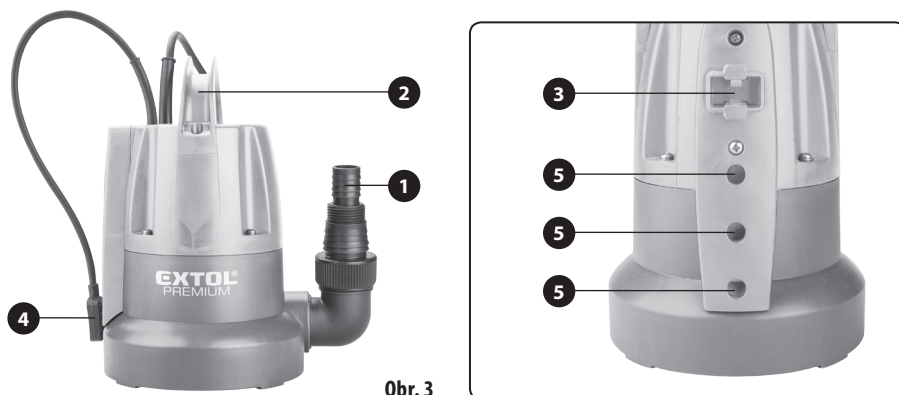
- Pred uvedením prístroja do prevádzky si prečítajte celý návod na použitie a ponechajte ho priložený pri výrobku, aby sa s ním obsluha mohla oboznámiť. Ak výrobok komukoľvek požičiavate alebo ho predávate, priložte k nemu aj tento návod na použitie. Zamedzte poškodeniu tohto návodu. Výrobca nenesie zodpovednosť za škody či zranenia vzniknuté používaním prístroja, ktoré je v rozpore s týmto návodom. Pred použitím prístroja sa oboznámte so všetkými jeho ovládacími prvkami a súčasťami a tiež so spôsobom vypnutia prístroja, aby ste ho mohli ihneď vypnúť v prípade nebezpečnej situácie. Pred použitím skontrolujte pevné upevnenie všetkých súčastí a skontrolujte, či nejaká časť prístroja, ako napr. bezpečnostné ochranné prvky nie sú poškodené, či zle nainštalované alebo či nechýbajú na svojom mieste. Za poškodenie sa takisto považuje poškodená alebo narušená izolácia prívodného kábla či poškodená zásuvková vidlica prívodného kábla alebo plastový kryt tela čerpadla. Prístroj s poškodenými alebo chýbajúcimi časťami nepoužívajte a zaisťte jeho opravu či náhradu v autorizovanom servise značky Extol® – pozrite kapitolu Servis a údržba alebo webové stránky v úvode návodu.

PRIETOKOVÝ GRAF



Obr. 2

III. Súčasti a ovládacie prvky



Obr. 3

Obr. 3, pozícia – popis

- 1) Koncovka na pripojenie hadice k čerpadlu
- 2) Držadlo na prenášanie alebo zavesenie čerpadla
- 3) Zásuvka na zasunutie senzora pre trvalú prevádzku čerpadla bez automatického vypínania
- 4) Premiestniteľný senzor
- 5) Otvory (3) na zasunutie senzora na nastavenie výšky hladiny vody pre režim automatického vypínania čerpadla

IV. Príprava čerpadla na použitie/prevádzku/odstavenie z prevádzky

⚠ VÝSTRAHA

- Prípravu čerpadla na prevádzku robte pri odpojení prívodného kábla čerpadla od zdroja el. prúdu.



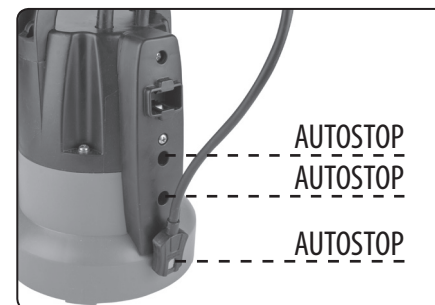
Pripojenie čerpadla k zdroju el. prúdu urobte ako posledný úkon po príprave čerpadla na prevádzku nasledujúcom po kontrole stavu izolácie prívodného kábla a plastového tela čerpadla a po umiestnení čerpadla do čerpanej vody.

1. Premiestnením senzora (obr. 3, pozícia 4) nastavte jeden z nasledujúcich možných prevádzkových režimov čerpadla:

- a) Automatické vypnutie čerpadla pri vyčerpaní vody na nastavenú výšku hladiny (obr. 4a, obr. 4b).
- b) Úplné vyčerpanie vody a automatické vypnutie čerpadla, ak je čerpadlo bez vody (obr. 5).
- c) Trvalá prevádzka bez automatického vypnutia čerpadla vyžadujúca vypnutie čerpadla obsluhou (obr. 7).

NASTAVENIE VÝŠKY HLADINY VODY S AUTOMATICKÝM VYPNUTÍM ČERPADLA

- Zasunutím výstupku senzora do jedného z troch otvorov je možné nastaviť výšku hladiny vody, pri ktorej sa čerpadlo automaticky vypne, hneď ako je voda odčerpaná na požadovanú úroveň hladiny (obr. 4a). Senzor je možné vychýliť do strany v priamke s otvorom a dôjde k vypnutiu čerpadla v úrovni otvoru, v ktorom je senzor zasunutý (obr. 4b).



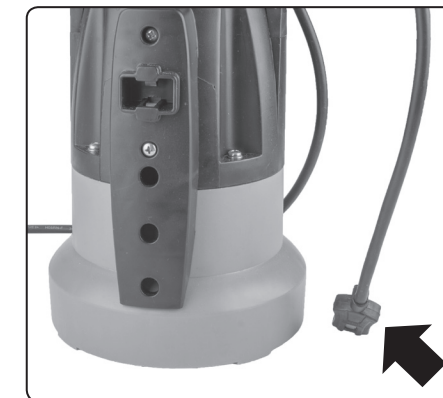
Obr. 4a, automatické vypnutie pri uvedených hladinách vody



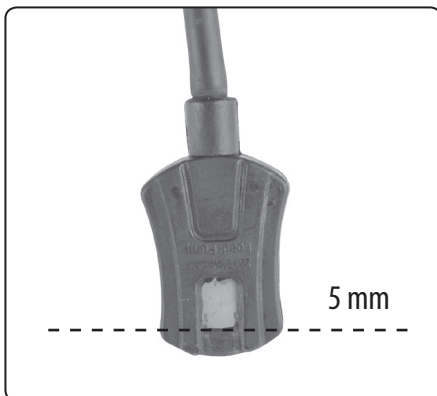
Obr. 4b, otočenie senzora pre výšku hladiny podľa polohy otvoru

ÚPLNÉ VYČERPANIE VODY S AUTOMATICKÝM VYPNUTÍM ČERPADLA

- Ak senzor bude voľne visieť, pri spustení čerpadla na dno sa bude senzor dotýkať dna. Ak senzor nebude detegovať prítomnosť vody, čerpadlo sa automaticky vypne až po 3 minútach, čo je z dôvodu dočerpania zvyškovej vody na dne nádoby, ktorá nemôže byť detegovaná senzorom, pretože aktívna časť senzora je vo výške 5 mm podľa obr. 6. Čas prevádzky čerpadla 3 min. bez vody je bezpečný čas bez toho, aby došlo k poškodeniu čerpadla.



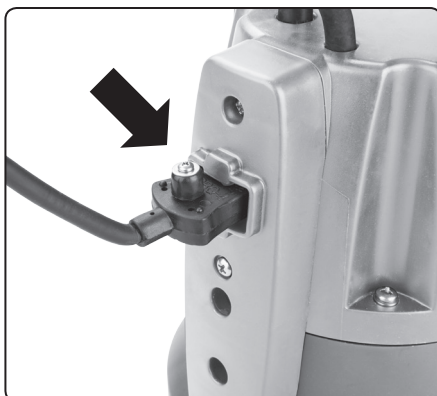
Obr. 5, nastavenie senzora na úplné vyčerpanie vody



Obr. 6, min. výška hladiny detegovaná senzorem

NASTAVENIE PRE TRVALÚ PREVÁDZKU BEZ AUTOMATICKÉHO VYPNUTIA

- Senzor zasunúť do zásuvky podľa obr. 7. V tomto prevádzkovom režime nedôjde k automatickému vypnutiu, ak bude čerpadlo bez vody. Možnosť nastavenia tohto prevádzkového režimu je možné použiť na čerpanie vody z veľkých rezervoárov vody, kde nehrozí možnosť prevádzky čerpadla bez vody. Tento režim nastavenia nepoužívajte bez kontroly výšky hladiny vody používateľom, aby čerpadlo nebolo v prevádzke bez vody (dlhšie než 3 min.).



Obr. 7, nastavenie senzora pre trvalú prevádzku

2. Do závitú výstupu vody z čerpadla naskrutkujte koncovku na pripojenie hadice (obr. 3, pozícia 1); pred naskrutkovaním koncovky na závit navlečte teflonovú pásku určenú pre vodoinštalácie s cieľom utesnenia závitového spoja.

⚠ UPOZORNENIE

- Koncovku na závit nedotahujte s použitím klieští či nadmernej sily.

3. Na koncovku čerpadla hadicu pripojte buď prostredníctvom príruby so závitom, alebo nasunutím konca hadice s navlečenou sťahovacou hadicovou páskou na nátrubok koncovky čerpadla a potom hadicovú pásku stiahnite. V prípade nutnosti môže byť potrebné hadicu pripevniť niekoľkými hadicovými sťahovacími páskami. V prípade použitia závitového pripojenia hadice k čerpadlu závit utesnite teflonovou páskou pre vodoinštalácie. Hadicu, prírubu alebo sťahovaciu hadicovú pásku si obstarajte v obchode s čerpadlovou technikou. Hadica, prírubu hadice či hadicová sťahovacia páska musia byť vhodné na tento účel použitia. Hadicová sťahovacia páska nesmie byť deformovaná, aby zaisťovala riadne pripevnenie hadice.

4. Hadicu nasadenú na koncovke čerpadla riadne zaistíte dôkladným stiahnutím hadicovej pásky alebo dotiahnutím príruby. Na dotiahnutie príruby nepoužívajte kliešte alebo neprimerane veľkú silu.

5. Na držadlo čerpadla (obr. 3, pozícia 2) dôkladne pripevnite závesné lano, čerpadlo sa lanom spustí do čerpanej vody.

6. Pred každým použitím čerpadla vykonajte kontrolu neporušenosti krytu čerpadla a izolácie prívodného kábla čerpadla. Izolácia prívodného kábla alebo kryt čerpadla môžu byť narušené, čo môže spôsobiť úraz alebo usmrtenie elektrickým prúdom.

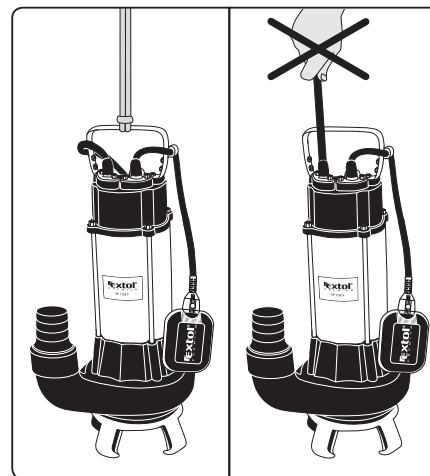


7. Čerpadlo uviazané na lane pozvoľna spúšťajte do vody (obr. 8) tak, aby čerpadlo bolo celkom ponorené vo vode. Čerpadlo sa nesmie spúšťať do vody držaním za prívodný kábel, pretože tým môže dôjsť k narušeniu tesnenia okolo kábla v mieste vstupu do čerpadla a k úrazu či usmrteniu osôb elektrickým prúdom.



⚠ UPOZORNENIE

- S čerpadlom nikdy nemanipulujte ťahom za napájací prívodný kábel, pozrite odsek 6.



Obr. 8, ilustratívny obrázok

⚠ UPOZORNENIE

- Čerpadlo je určené na čerpanie čistej vody bez mechanického znečistenia, ako napr. sedimentu, piesku, kalu,

bahna a pod. Pri prevádzke čerpadla musí byť zaistené, aby čerpadlo nenasávalo usadeniny z dna studne, či iných nádrží, z tohto dôvodu sa musí čerpadlo buď ponechať zavesené v čerpanej vode za lano, alebo je možné ho vložiť do širokého vedra a spustiť na dno nádrže vedro s čerpadlom prostredníctvom lana uviazaného na rukoväti vedra. Vedro alebo iná nádoba a rukoväť nádoby musia byť dostatočne pevné, aby nedošlo k uvoľneniu rukoväti nádoby pri spúšťaní do vody. Je nutné mať na zreteli šetrnú manipuláciu s čerpadlom či nádobou s čerpadlom, aby nedošlo k zvráteniu sedimentu na dne rezervoára s vodou.

⚠ UPOZORNENIE

- Čerpadlo je určené na prevádzku vo zvislej polohe. Zaisťujte, aby pri spúšťaní či počas prevádzky nedošlo k prevrhnutiu čerpadla, ak to prichádza do úvahy.

7. Koniec hadice pred spustením čerpadla zaistite proti vymršteniu pri spustení čerpadla. Výtok vody z hadice nesmie byť obmedzený, napr. výtokovým ventilom.

8. Pred pripojením prívodného kábla čerpadla k zdroju el. prúdu sa uistite, či napätie v zásuvke zodpovedá 230 V ~ 50 Hz v medziach povolennej odchýlky napätia distribučnej sústavy a či je zásuvka vybavená prúdovým chráničom (FI) RCD s vypínacím prúdom 30 mA alebo menším. Tento prúdový chránič musí byť zabudovaný do pevného elektrického rozvodu, ktorý je schválený revíznym technikom s potrebnou akreditáciou.



9. Zásuvkovú vidlicu napájacieho kábla čerpadla zasunúť do zásuvky s el. napätím.

⚠ UPOZORNENIE

- Ak používate predlžovací prívod, zásuvku predlžovacieho prívodu chráňte pred vniknutím vody či vysokou vlhkosťou.

- Čerpadlo je v jednom z možných prevádzkových režimov v závislosti od umiestnenia senzora podľa obr. 4, obr. 5 a obr. 7 s uvedením bližších informácií k jednotlivým prevádzkovým režimom.

! UPOZORNENIE

- Čerpadlo nie je určené na dlhodobú nepretržitú prevádzku.

10. Na ukončenie prevádzky čerpadla vždy najprv odpojte prírodný kábel čerpadla od zdroja el. prúdu a potom ho vyberte ťahom za lano. Čerpadlo sa nesmie vyťahovať ťahom za prírodný kábel, pozrite bod. 6!

Poznámka:

- Čerpadlo je vybavené tepelnou poistkou pre prípad ochrany, že nie je dostatočne chladené vodou. K aktivácii tepelnej poistky dôjde v prípade, keď je čerpadlo v prevádzke bez vody. Aktivácia tepelnej ochrany je núdzový stav, ktorý by obsluha nemala dopustiť.

ODSTAVENIE ČERPADLA

- Aj keď je čerpadlo určené na čerpanie čistej vody, napriek tomu ho ihneď po použití premyte čistou vodou ponorením čerpadla do nádoby s čistou vodou a na krátky čas pripojte prírodný kábel čerpadla do zásuvky s el. prúdom, aby došlo k dostatočnému prepláchnutiu čerpadla čistou vodou, pretože v čerpadle môžu byť nejaké nečistoty, ktoré by po odstavení čerpadla mohli v čerpadle zaschnúť. Pred vybratím čerpadla vždy najprv odpojte prírodný kábel čerpadla od zdroja el. prúdu.
- Po prepláchnutí čerpadla odpojte hadicu od čerpadla a z čerpadla nechajte vytečť zvyškovú vodu a potom čerpadlo uložte na miesto, kde nie je riziko mrazu (riziko zmrazenia zvyškovej vody v čerpadle) a poškodenia izolácie napájacieho kábla čerpadla hľadavcami.

! UPOZORNENIE

- Pri dlhšom odstavení čerpadla z prevádzky alebo ak hrozí zamrznutie vody, neponechávajte čerpadlo vo vode.

! UPOZORNENIE

- Ak počas chodu prístroja zaznamenáte neštandardný zvuk, vibrácie či chod, čerpadlo ihneď odpojte od

prívodu el. prúdu a zistite a odstráňte príčinu neštandardného chodu. Ak je neštandardný chod spôsobený poruchou vnútri prístroja, zaistíte jeho opravu v autorizovanom servise značky Extol® prostredníctvom predávajúceho alebo sa obráťte priamo na autorizovaný servis (servisné miesta nájdete na webových stránkach v úvode návodu).

V. Zásady práce s čerpadlom a bezpečnostné pokyny

- Pred použitím čerpadla sa dôkladne oboznámte s jeho správnym používaním a rešpektujte medzné podmienky pre jeho používanie.

- Čerpadlo pripájajte do zásuvky vybavenej prúdovým chráničom FI (RCD) – s vypínacím prúdom 30 mA alebo menším z dôvodu ochrany pred úrazom elektrickým prúdom. Tento prúdový chránič musí byť zabudovaný do pevného elektrického rozvodu schváleného revíznym technikom elektroinštalácie s potrebnou kvalifikáciou.



- Zásuvku prívodu elektrického prúdu chráňte pred vlhkosťou a pred zaplavením vodou.
- Ak používate predlžovací napájací prívod, musí mať rovnaký vnútorný prierez ako je na prírodnom kábli čerpadla (uvedené na izolácii kábla), aby nedošlo k prúdovému preťaženiu vodičov a tiež odporúčame, aby mal gumový izoláciu s označením H07RNF alebo H05RNF, ktorá je odolnejšia voči mechanickému poškodeniu, než izolácia z PVC. Miesto spoja predlžovacieho prívodu s napájacím káblom čerpadla musí byť chránené proti vplyvu vlhkosti a vniknutiu vody a musí byť zaistené, aby nemohlo dôjsť k vniknutiu miesta spoja káblov do čerpanej vody.

- Po čerpaní chemicky ošetrenej vody z bazény čerpadlo prepláchnite čistou vodou, pretože voda z bazény má korozívne účinky.
- Čerpadlo sa nesmie používať, ak sú vo vode ľudia. Počas prevádzky čerpadla alebo ak je čerpadlo pod napätím, vyvarujte sa kontaktu s čerpanou kvapalinou, vodivými



časťami nádoby, čerpadlom a/alebo kovovou závesnou reťazou a zaistíte, aby s čerpanou kvapalinou neprišli do styku ďalšie osoby či zvieratá, pretože môže dôjsť k úrazu elektrickým prúdom v prípade poškodenia izolácie napájacieho prívodu čerpadla.

- Norma EN 60335-2-41 vyžaduje, aby v návode na použitie ponorných čerpadiel bola uvedená informácia poukazujúca na možnosť znečistenia vody v dôsledku úniku mazív.
- Zabráňte používaniu prístroja osobám (vrátane detí), ktorým fyzická, zmyslová alebo mentálna neschopnosť či nedostatok skúseností a znalostí bráni v bezpečnom používaní spotrebiča bez dozoru alebo poučenia. Deti sa so spotrebičom nesmú hrať.
- Zamedzte mechanickému alebo tepelnému poškodeniu prírodného kábla čerpadla. Zamedzte akémukoľvek riziku mechanického či tepelného poškodenia napájacieho prívodu čerpadla. Miesto kontaktu napájacieho kábla s ostrou alebo drsnou hranou oviňte ochranným materiálom, napr. textíliou. Ak cez napájací prívod prechádzajú vozidlá, musí byť prívod vložený do odolnej ochrany. Ak dôjde k poškodeniu izolácie napájacieho kábla, ihneď ho odpojte od zdroja el. prúdu a zaistite opravu v autorizovanom servise značky Extol®.



- Pred vybratím čerpadla z čerpanej vody, servisnými či údržbovými prácami odpojte vidlicu prírodného kábla čerpadla od zdroja elektrického prúdu.
- Čerpadlo nikdy neprenášajte alebo nezavesujte za prírodný kábel alebo kábel snímača.
- Akémukoľvek zásahy do elektrického príslušenstva alebo vnútorných častí čerpadla môže vykonávať iba autorizovaný servis značky Extol® (servisné miesta nájdete na webových stránkach v úvode návodu).
- Počas prevádzky čerpadla zabráňte zníženiu prietokovej rýchlosti vplyvom zmenšenia priemeru výtlačnej hadice (napr. ohnutím) alebo poškodenia hadice ostrými predmetmi.
- Počas prevádzky čerpadla zaistíte, aby sa do čerpanej kvapaliny nedostával abrazívny sypký

materiál (napr. piesok), sutina, bahno alebo ďalšie nevhodné materiály či chemikálie.

- Pri dlhšom odstavení čerpadla z prevádzky alebo ak hrozí zamrznutie vody, neponechávajte čerpadlo v čerpanej vode.
- Na opravu čerpadla sa smú z bezpečnostných dôvodov použiť iba originálne diely výrobcu a opravu čerpadla smie vykonávať iba autorizovaný servis značky Extol®.

VI. Skladovanie čerpadla

- Premyté čerpadlo bez vody skladujte na suchom mieste mimo dosahu detí v rozsahu teploty okolia +3 °C až 45 °C. Čerpadlo sa nesmie skladovať v miestach, kde hrozí riziko zmrazenia zvyškovej vody v čerpadle alebo riziko mechanického či tepelného poškodenia napájacieho prívodu. Izolácia napájacieho prívodu môže byť poškodená napr. hľadavcami.

VII. Význam označenia na štítku čerpadla



	Pred použitím čerpadla si prečítajte návod na použitie.
	Spĺňa príslušné harmonizačné právne predpisy EÚ.
	Maximálna hĺbka ponoru čerpadla.
	Maximálny prietok vody.
	Maximálna výtlačná výška.
	Maximálna veľkosť častí vo vode (priechodnosť častí čerpadlom).

	Automaticky riadená prevádzka čerpadla – čerpadlo sa môže spustiť a vypnúť automaticky bez výstrahy.
	Pred montážnymi a servisnými/údržbovými prácami vykonávanými na čerpadle odpojte napájací prívod čerpadla od zdroja el. prúdu.
	Pri narušení izolácie napájacieho prívodu ho ihneď odpojte od zdroja el. prúdu.
	Čerpadlo nesmie byť pripojené k zdroju el. prúdu, ak sú vo vode ľudia.
	Pozor! Nebezpečenstvo úrazu elektrickým prúdom pri nedodržíaní predpísaných podmienok používania.
T _{min.}	Minimálna teplota čerpanej vody.
T _{max.}	Maximálna teplota čerpanej vody.
SN	Zahŕňa rok a mesiac výroby a číslo výrobnéj série.
	Symbol elektroodpadu, pozrite ďalej.

Tabuľka 1

VIII. Likvidácia odpadu

OBALOVÉ MATERIÁLY

- Obalové materiály vyhodte do príslušného kontajnera na triedený odpad.
- Nepoužitelný výrobok nevyhadzujte do zmesového odpadu, ale odovzdajte ho na ekologickú likvidáciu elektrozariadení. Podľa smernice (EÚ) 2012/19 sa nesmie elektrozariadenie vyhadzovať do zmesového odpadu, ale musí sa odovzdať na ekologickú likvidáciu do spätného zberu elektrozariadení. Informácie o zberných miestach a podmienkach spätného zberu elektrozariadení dostanete u predávajúceho alebo na obecnom úrade.



IX. Záručná lehota (práva z chybného plnenia)

- Na výrobok sa vzťahuje záruka (zodpovednosť za chyby) 2 roky od dátumu predaja. Ak o to kupujúci požiada, je predávajúci povinný kupujúcemu poskytnúť záručné podmienky (práva z chybného plnenia) v písomnej forme podľa zákona.

ZÁRUČNÝ A POZÁRUČNÝ SERVIS

Pre uplatnenie práva na záručnú opravu tovaru sa obráťte na obchodníka, u ktorého ste tovar zakúpili. Pre opravu po uplynutí záruky sa tiež môžete obrátiť na náš autorizovaný servis.

Najbližšie servisné miesta nájdete na www.extol.sk.

V prípade, že budete potrebovať ďalšie informácie, poradíme Vám na:

Fax: +421 2 212 920 91 Tel.: +421 2 212 920 70

E-mail: servis@madalbal.sk

EÚ Vyhlásenie o zhode

Predmet vyhlásenia – model, identifikácia výrobcu:

Extol® Premium 8895014

Elektrické ponorné čerpadlo 400 W

Výrobca Madal Bal a.s. • Bartošova 40/3 • CZ-760 01 Zlín • IČO: 49433717

vyhlasuje,

že vyššie opísaný predmet vyhlásenia je v zhode so všetkými príslušnými ustanoveniami harmonizačných právnych predpisov Európskej únie:

2006/42 ES; (EÚ) 2011/65; (EÚ) 2014/30;

Toto vyhlásenie sa vydáva na výhradnú zodpovednosť výrobcu.

Harmonizované normy (vrátane ich pozmeňujúcich príloh, ak existujú), ktoré boli použité na posúdenie zhody a na ktorých základe sa zhoda vyhlasuje:

EN 60335-1:2012; EN IEC 60335-2-41:2021; EN IEC 55014-1:2021; EN IEC 55014-2:2021; EN 62233:2008; EN IEC 61000-3-2:2019; EN 61000-3-3:2013; EN IEC 63000:2018

Kompletizáciu technickej dokumentácie (2006/42 ES) vykonal Martin Šenkýř so sídlom na adrese spoločnosti Madal Bal a.s., Priemyselná zóna Příluky 244, 760 01 Zlín, Česká republika.

Technická dokumentácia (2006/42 ES) je k dispozícii na vyššie uvedenej adrese spoločnosti Madal Bal, a.s.

Miesto a dátum vydania EÚ vyhlásenia o zhode: Zlín, 10.01.2024

V mene spoločnosti Madal Bal, a.s.:

Martin Šenkýř
člen predstavenstva spoločnosti

Bevezető

Tisztelt Vevő!

Köszönjük Önnek, hogy megvásárolta az Extol® márka termékét!

A terméket az idevonatkozó európai előírásoknak megfelelően megbízhatósági, biztonsági és minőségi vizsgálatoknak vetettük alá.

Kérdéseivel forduljon a vevőszolgálatunkhoz és a tanácsadó központunkhoz:

www.extol.hu Fax: (1) 297-1270 Tel: (1) 297-1277

Gyártó: Madal Bal a. s., Průmyslová zóna Příluky 244, 760 01 Zlin Cseh Köztársaság

Forgalmazó: Madal Bal Kft., 1173 Budapest, Régivám köz 2. (Magyarország)

Kiadás dátuma: 2020. 12. 11

I. A készülék jellemzői és rendeltetése



Az **Extol® Premium 8895014** elektromos búvárszivattyúval tiszta vizet lehet szivattyúzni, a víz nem tartalmazhat mechanikus szennyeződések (pl. üledéket, iszapot, homokot, kavicsot stb.). A szivattyú kivitele lehetővé teszi, hogy a vizet (az érzékelő fenékre való helyezésével) **teljes mértékben ki lehet szivattyúzni. Víz nélküli futás esetén a szivattyú 3 perc múlva automatikusan kikapcsol.**

• Az érzékelő elhelyezésével három üzemmód állítható be:

- 1) szivattyú automatikus kikapcsolása, az érzékelő meghatározott magasságba való beállításával,
- 2) teljes kiszivattyúzás, automatikus kikapcsolással a szivattyú szárazon futása esetén,
- 3) folyamatos üzem (automatikus kikapcsolás nélkül), a szivattyút a kezelő kapcsolja le.



TILTOTT FELHASZNÁLÁS

- A szivattyúval nem lehet növelt nyomású rendszereket vízzel ellátni, illetve a szivattyú nem alkalmas nyomott víz előállítására. A szivattyú nem használható úgy, hogy a nyomótömlőbe valamilyen áramlás szabályozó (pl. szelep) van beépítve, vagy a szabad áramlást valamilyen más akadály gátolja, mivel a szivattyúba nincs olyan érzékelő beépítve, amely a szivattyút a nyomóági nyomás növekedése esetén lekapcsolná.
- A szivattyúval nem lehet emberi fogyasztásra szánt vizet, vagy élelmiszeripari folyadékokat szivattyúzni.
- A szivattyúval csak tiszta édesvizet (használati vizet) szabad szivattyúzni (más folyadékot nem). A szivattyúval nem szabad vizes oldatokat (savakat, lúgot, korróziót okozó anyagokat stb.) szivattyúzni.
- A szivattyúval nem szabad jeget tartalmazó vizet, vagy 35°C-nál magasabb hőmérsékletű vizet szivattyúzni.
- A szivattyú folyamatos és hosszú idejű üzemeltetésre nem alkalmas (pl. nagy víztározók folyamatos szivattyúzásához nem használható).

II. Műszaki specifikáció

Rendelési szám	8895014
Tápfeszültség/frekvencia	230 V~ 50 Hz
Max. nyomómagasság	7 m ¹⁾
Max. vízáramlás	8000 l/óra ¹⁾
Max. merülési mélység	7 m
Névleges teljesítményfelvétel	400 W
Névleges teljesítmény	315 W
Üresjárat fordulatszám	2800 f/p
Max. szemcseméret a szivattyúzott vízben (áthalad a szivattyún)	1 mm
Min. szintmagasság	1 mm
Hálózati vezeték hossza	10 m
Szivattyúzott víz hőmérséklete	+3 °C és +35 °C között
Tömeg (hálózati vezeték nélkül)	3,4 kg
Védettség	IPX8
Tömlőcsonk	1"; 1 ¼"; 1 ½"

TÖMLŐCSONK MÉRETEK



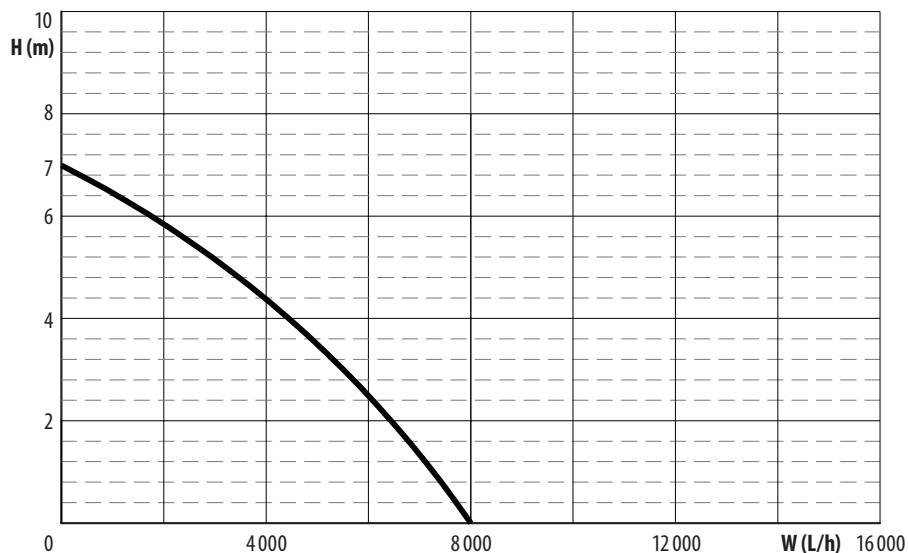
1. ábra

- 1) Az áramlás diagram (2. ábra) a szivattyú által nyomott víz mennyiségének és a nyomási magasságnak a függvényét ábrázolja. Minél nagyobb a nyomási magasság, annál kisebb a nyomott víz mennyisége. A maximális áramlási értékeket (nyomott víz mennyiséget) ideális feltételekhez határoztuk meg (kizárva az áramlást csökkentő tényezőket), így a diagram más szivattyúkkal való összehasonlításhoz is használható. Az áramlás/nyomási magasság függ a nyomóoldali tömlő hosszától is (10 méter nyomóoldali tömlő 1 m-es nyomási magasságnak felel meg). Az áramlás értékére hatással vannak egyéb tényezők is, például a tömlőcsatlakozók, szűrőfűvókák, mivel ezek belső átmérője kisebb, mint a tömlő belső átmérője. Az áramlás értékére hatással van a tömlő belső átmérője is. Amennyiben a nyomóoldalra csatlakoztatott tömlő belső átmérője 1 ½", akkor a nyomott víz mennyisége nagyobb lesz, mint az 1" belső átmérőjű tömlő esetén.

FIGYELMEZTETÉS!

- A használatba vétel előtt a jelen útmutatót olvassa el és a készülék közelében tárolja, hogy a felhasználók bármikor el tudják olvasni. Amennyiben a terméket eladja vagy kölcsönadja, akkor a termékkel együtt a jelen használati útmutatót is adja át. A használati útmutatót védje meg a sérülésektől. A gyártó nem vállal felelősséget a termék rendeltetésétől vagy a használati útmutatótól eltérő használata miatt bekövetkező károkért. A készülék első bekapcsolása előtt ismerkedjen meg alaposan a működető elemek és a tartozékok használatával, a készülék gyors kikapcsolásával (veszély esetén). A használatba vétel előtt mindig ellenőrizze le a készülék és tartozékai, valamint a védő és biztonsági elemek sérülésmertességét, a készülék helyes összeszerelését. A hálózati vezeték szigetelésének a sérülése, vagy a vezeték felhagyosodása, továbbá a csatlakozódugó és a szivattyú házának a sérülése is sérülésnek számít. Amennyiben sérülést vagy hiányt észlel, akkor a készüléket ne kapcsolja be. A készüléket Extol® márkaszervizben javíttassa meg, illetve itt vásárolhat a készülékhez pótalkatrészeket (lásd a karbantartás és szerviz fejezetben, továbbá a weblapunkon).

ÁRAMLÁS DIAGRAM

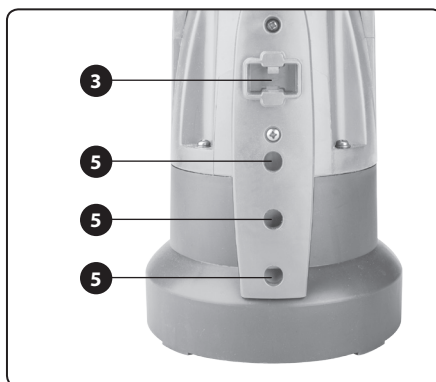


2. ábra

III. A készülék részei és működtető elemei



3. ábra



3. ábra. Tételszámok és megnevezések

- 1) Tömlő csatlakozó
- 2) Fogantyú a szivattyú mozgatásához vagy felakasztásához
- 3) Érzékelő tároló aljzat a szivattyú folyamatos (automatikus kikapcsolás nélküli) üzemeltetéséhez
- 4) Vízsint mérő (beállítható) érzékelő
- 5) Furatok (3) az érzékelő rögzítéséhez, az adott szint elérése után a szivattyú automatikusan kikapcsol

IV. A szivattyú előkészítése a használathoz, üzembe helyezés, leállítás utáni tevékenységek

⚠ FIGYELMEZTETÉS!

- A szivattyú előkészítése közben a szivattyú nem lehet az elektromos hálózathoz csatlakoztatva.



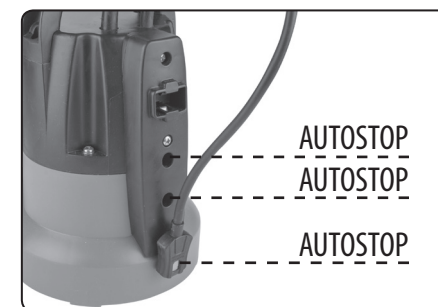
A szivattyú előkészítési folyamatában mindig az utolsó lépés a hálózati vezeték elektromos hálózathoz való csatlakoztatása. Ezt megelőzően ellenőrizze le a szivattyú és a hálózati vezeték állapotát, majd a szivattyút tegye a szivattyúzandó vízbe.

1. Az érzékelő (3. ábra, 4-es tétel) beállításával beállítható a szivattyú kívánt üzemmódja és a szivattyúzott víz szintje.

- a) Szivattyú automatikus kikapcsolása a beállított vízszint elérése után (4a. és 4b. ábra).
- b) Teljes kiszivattyúzás, automatikus kikapcsolás a szivattyú szárazon futásának az elérése után (5. ábra).
- c) Folyamatos üzem (automatikus kikapcsolás nélkül), a szivattyút a kezelő kapcsolja le (7. ábra).

AZ AUTOMATIKUS KIKAPCSOLÁSI SZINTEK BEÁLLÍTÁSA

- A három furat valamelyikébe dugja be az érzékelőt. Amikor a vízszint eléri az érzékelő által meghatározott vízmagasságot, akkor a szivattyú automatikusan kikapcsol (4a. ábra). Az érzékelő a furatban el is fordítható, így a kikapcsolási szint finoman beállítható, például a szenzor vízszintes helyzetbe állításával a kikapcsolási magasság a furat közepénél lesz (4b. ábra).



4a. ábra. Automatikus kikapcsolás, meghatározott vízmagasságnál.



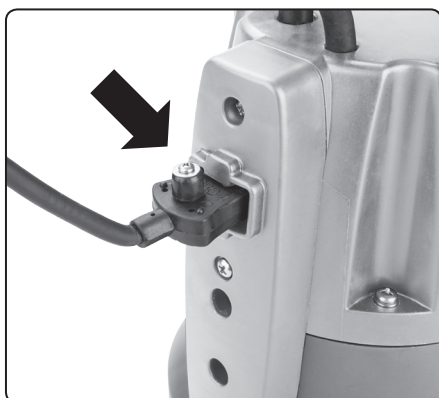
4b. ábra. A kikapcsolási szint finom beállítása az érzékelő elforgatásával.

A VÍZ TELJES KISZIVATTYÚZÁSA AUTOMATIKUS KIKAPCSOLÁSSAL

- Ha az érzékelőt a fenékre helyezi (a szivattyú fenekével egy szintre), akkor a szivattyú az összes vizet kiszivattyúzza. Ha a szenzor már nem érzékel vizet, akkor a szivattyú 3 perc múlva automatikusan kikapcsol. Ez az idő elegendő ahhoz, hogy a szivattyú kiszivattyúzza az összes vizet, azt is, amit az érzékelő már nem érzékel, mivel az érzékelő minimális érzékelési magassága kb. 5 mm (lásd a 6. ábrát). Ez a 3 perces futás nem okoz meghibásodást a szivattyúban akkor sem, ha a víz előbb elfogy, és a szivattyú a kikapcsolásig szárazon fut.



5. ábra. Az érzékelő elhelyezése víz teljes kiszivattyúzásához.



7. ábra. Az érzékelő beállítása a folyamatos üzemeltetéshez.



6. ábra. Az érzékelő által érzékelt minimális vízszint.

AUTOMATIKUS KIKAPCSOLÁS NÉLKÜLI FOLYAMATOS ÜZEMELTETÉS

- Az érzékelőt a 7. ábrán látható módon dugja a tartóba. Ebben az üzemmódban azonban a víz elfogyása után a szivattyú nem kapcsol le automatikusan, a szivattyú szárazon fut tovább. Ezt az üzemmódot csak olyan alkalmazásoknál ajánljuk használni, ahol nem áll fenn a veszélye a víz teljes kiszivattyúzásának (pl. nagy tartályokban, vagy folyamatos vízutántöltés esetén). Ennél az üzemmódnál a felhasználónak kell figyelnie arra, hogy a szivattyú ne fusson 3 percnél hosszabb ideig szárazon (ne fogyjon el a víz).

2. A tömlőcsonkhoz (3. ábra, 1-es tétel) csatlakoztasson tömlőt: a menetre tekerjen teflonszalagot a tömítés biztosításához.


FIGYELMEZTETÉS!


- A menetes csatlakozót ne húzza meg kulccsal vagy nagy erővel.

3. A tömlőcsonkhoz különböző méretű tömlőket lehet csatlakoztatni, tömlőbilincs, vagy menetes csatlakozó segítségével. A tömlő rögzítéséhez használhat több bilincset is. Ha menetes csatlakozót használ, akkor a menetre tekerjen tömítő teflon szalagot. Tömlőket, menetes csatlakozókat, teflonszalagot, tömlőbilincset pl. szivattyú szakszettekben vásárolhat. Vásároljon megfelelő méretű tömlőket, menetes csatlakozókat és tömlőbilincseket. A tömlőbilincs nem lehet deformált, ellenkező esetben nem biztosítja a megfelelő rögzítést.

4. A tömlőt a bilincs csavarjának a meghúzásával, vagy a menetes csatlakozó kézzel történő meghúzásával rögzítse. A menetes csatlakozót ne húzza meg kulccsal vagy fogóval.

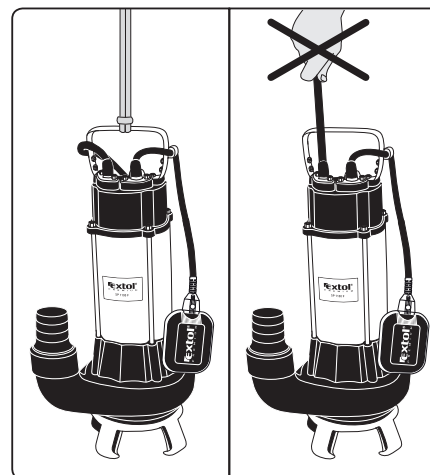
5. A szivattyú fogantyújához (3. ábra 2-es tétel) erősítsen hozzá egy függesztő kötelet (láncot), amellyel a szivattyút a vízbe ereszti.

6. A szivattyú használatba vétele előtt ellenőrizze le a szivattyú és a hálózati vezeték sérültségét. 

7. A szivattyúhoz rögzített kötéll segítségével a szivattyút engedje a szivattyúzandó vízbe (8. ábra). A szivattyút legyen teljesen a víz alatt. A szivattyút nem szabad a hálózati vezetéknél fogva a vízbe eresztetni, mert a szivattyún található tömszelence megsérülhet, víz kerülhet a szivattyú elektromos részébe, ami halálos áramütést okozhat. 

FIGYELMEZTETÉS!

- A szivattyút a tápvezetéknél megfogva mozgatni vagy emelni tilos.



8. ábra. Tájékoztató jellegű ábra.


FIGYELMEZTETÉS!

- A szivattyúval kizárólag csak tiszta, iszapot, üledéket, homokot vagy más mechanikus szennyeződések nem tartalmazó vizet szabad szivattyúzni. A szivattyú üzemeltetése közben meg kell előzni, hogy a szivattyú mechanikus szennyeződések szívjón fel a fenékről, ezért a szivattyút a kötéll segítségével úgy függesztse fel, hogy az alsó része ne érjen hozzá a fenékhez, vagy a szivattyút egy nagyobb vödörbe tegye bele, és a vödörrel együtt engedje le a fenékre (a vödört a szivattyúval együtt rögzítse a függesztő kötelhez). Ügyeljen arra, hogy vízbe eresztés közben a vödör (vagy edény) ne essen le a szivattyúról. A szivattyút (és a vödört) lassan engedje a fenékre, ne kavarja fel az iszapot és az üledéket.

FIGYELMEZTETÉS!

- A szivattyút függőleges helyzetben kell üzemeltetni. Előznie meg a szivattyú felborulását az üzemeltetés közben.

7. A szivattyú bekapcsolása előtt a tömlő végét fogja meg, vagy rögzítse, mert a víz nyomása a tömlő csapódását okozhatja. A nyomó-tömlőbe elzáró szelepet (áramlást akadályozó eszközt) beépíteni tilos.

8. A szivattyút olyan 230 V-os és 50 Hz-es hálózati ághoz csatlakoztassa, amelybe 30 mA-es (vagy kisebb) hibaáram-érzékenységű áram-védőkapcsoló (RCD, FI) van beépítve. A feszültség ingadozás nem haladhatja meg a szabvány által megengedett feszültségingadozást. Ezt az áram-védőkapcsolót az elektromos ágba fixen kell beépíteni. Kérjen segítséget villanyszerelő szakembertől. 

9. A hálózati vezeték csatlakozódugóját dugja az elektromos aljzatba.

⚠ FIGYELMEZTETÉS!

- Ha a szivattyút hosszabbító vezetékéről üzemelteti, akkor ügyeljen arra, hogy a hosszabbító vezetékre nem kerüljön víz vagy nedvesség.
- A szivattyút három üzemmódban lehet üzemeltetni (lásd a 4. az 5. és a 7. ábrákhoz tartozó leírásokat).

⚠ FIGYELMEZTETÉS!

- A szivattyú folyamatos és hosszú idejű üzemeltetésre nem alkalmas.

10. A szivattyú használatának a befejezése után a hálózati vezeték csatlakozódugóját húzza ki az elektromos aljzathoz, majd a szivattyút a kötélszál segítségével emelje ki a vízből. A szivattyút nem szabad a hálózati vezetékénél megfogva kiemelni a vízből. 6!

Megjegyzés

- A szivattyúba hőkapcsoló van beépítve, amely lekapcsolja a szivattyút, ha azt a szivattyúzott víz nem hűti le. A hőkapcsoló akkor is bekapcsol, ha a szivattyú szárazon fut. A hőkapcsoló bekapcsolása vészhelyzetnek minősül, megfelelő intézkedésekkel előzze meg a hőkapcsoló bekapcsolását.

A BÚVÁRSZIVATTYÚ ÜZEMEN KÍVÜL HELYEZÉSE

- 1) Annak ellenére, hogy a szivattyú csak tiszta víz szivattyúzására használható, javasoljuk, hogy a szivattyút használatának a befejezése után a szivattyút tiszta vízzel öblítse át. A szivattyút tegye egy tiszta vizet tartalmazó nagyobb edénybe (pl. hordóba), majd kapcsolja be a szivattyút. Ezzel megelőzheti, hogy a véletlenül a szivattyúba került szennyeződés a szivattyúba száradjon. A szivattyú vízből való kiemelése előtt a hálózati vezetékét húzza ki az aljzathoz.
- 2) A szivattyú alapos átöblítése után a tömlőt szerelje le a szivattyúról, a szivattyúból öntse ki a vizet, majd a szivattyút száraz, fagymentes és rácsálótól védett helyen tárolja (a szivattyúban maradt víz megfagyása a szivattyú meghibásodását okozhatja, a rácsálók megrághatják a vezeték szigetelését).

⚠ FIGYELMEZTETÉS!

- **Ha a szivattyút hosszabb ideig nem használja (vagy ha a szivattyúzott víz megfagyhat), akkor a szivattyút folyadékából vegye ki.**

⚠ FIGYELMEZTETÉS!

- Ha a készülék használata közben szokatlan jelenséget észlel: zaj, rezgés stb. akkor a készüléket azonnal kiveszi a hálózati vezetékhez, a hálózati vezetékét húzza ki az elektromos aljzathoz és próbálja megállapítani a jelenség okát. Amennyiben a jelenség a készülék hibájára utal, akkor a készüléket az Extol® márkaszervizben javíttassa meg (a szervizek jegyzékét az útmutató elején feltüntetett honlapunkon találja meg). A gép javítását az eladó üzletben vagy a márkaszervizben rendelje meg.

V. A szivattyú használatának az alapelvei, valamint biztonsági előírások

- **A szivattyú használatba vétele előtt figyelmesen olvassa végig a jelen útmutatót és tartsa be a műszaki adatoknál feltüntetett üzemeltetési feltételeket és korlátozásokat.**

- **A szivattyút olyan hálózati ághoz csatlakoztassa, amelybe 30 mA-es (vagy kisebb) hibaáram-érzékenységű áram-védőkapcsoló (RCD, FI) van beépítve.** Ezt az áram-védőkapcsolót az elektromos ághoz fixen kell beépíteni.



- A hálózati csatlakozóját védje a nedvességtől és víztől.

- **Hosszabbító vezeték használata esetén a vezető keresztmetszet (hosszabbító vezeték szigetelésén található adat) legyen legalább a szivattyú vezetékének a vezető keresztmetszetével azonos. Ellenkező esetben a nagy áramerősség miatt a vezeték erősen felmelegszik. Ezen kívül javasoljuk, hogy gumi szigetelésű hosszabbító vezeték használjon (ez jobban ellenáll a mechanikus hatásoknak mint a PVC szigetelés). Például használjon H07RN-F vagy H05RN-F típusú vezetékét. A hosszabbító vezeték és a szivattyú csatlakozódugójának a csatlakozási helyét védeni kell a víztől és nedvességtől, illetve meg kell akadályozni, hogy a vezeték (és a csatlakozási pont) a vízbe essen.**

- Ha a szivattyúval vegyi anyagokkal kezelt vizet szivattyúzik ki az úszómedencéből, akkor a munka befejezése után a szivattyút tiszta vízzel öblítse át.

- **A szivattyút nem szabad üzemeltetni, ha a szivattyúzott vízben emberek tartózkodnak. Az áramütések elkerülése érdekében a szivattyúzás során (illetve ha a szivattyú az elektromos hálózathoz van csatlakoztatva) kerülje a szivattyúzott folyadékkal való közvetlen kapcsolatot, valamint a szivattyúzott folyadéktól tartsa távol az embereket és háziállatokat. A szivattyú meghibásodása vagy a hálózati vezeték sérülése áramütést okozhat.**



- Az EN 60335-2-41 szabvány előírja, hogy a bűvárszivattyúk használati útmutatójában legyen feltüntetve: a szivattyúból esetleg kiszivárgó kenőanyag a szivattyúzott víz szennyeződését okozhatja.

- A készüléket nem használhatják olyan testi, értelmi, érzékszervi fogyatékos, vagy tapasztalatlan személyek (gyermeket is beleértve), akik nem képesek a készülék biztonságos használatára, kivéve azon eseteket, amikor a készüléket más felelős személy utasításai szerint és felügyelete mellett használják. A készülék nem játék, azzal gyerekek nem játszhatnak.

- **A szivattyú hálózati vezetékét védje meg a mechanikus hatásoktól és a magas hőtől.**

A mechanikus hatások és a magas hő sérülést okozhat a hálózati vezetékben.



A hálózati vezeték és éles élek vagy sarkok találkozási helyén a hálózati vezetékre tekerjen ruhát. Amennyiben a hálózati vezeték járművek haladhatnak át, akkor a vezeték megfelelő módon védeni kell a sérülésektől. Amennyiben a szivattyú hálózati vezetéke megsérül, akkor a csatlakozódugót azonnal húzza ki az aljzathoz, és a készüléket Extol® márkaszervizben javíttassa meg.

- **Mielőtt a szivattyút kiemelné a szivattyúzott folyadékából, a hálózati vezetékét húzza ki a csatlakozó aljzathoz.**

- **A szivattyút a hálózati vezetékénél vagy az érzékelő vezetékénél megfogva tilos emelni és szállítani.**

- **A szivattyún csak az Extol® márkaszervizei hajthatnak végre javításokat és elektromos karbantartást.**

sokat (a szervizek jegyzékét a használati útmutató elején feltüntetett honlapon találja meg).

- **A szivattyúzás során a nyomótömlőn az áramlás mennyiségét nem szabad megváltoztatni (pl. meghajtással vagy szelep beépítésével).**

- **Ügyeljen arra, hogy a szivattyú ne szívjon fel abrazív anyagokat (pl. homokot), vagy más, a szivattyút és működését veszélyeztető egyéb, pl. vegyi anyagokat.**

- **Ha a szivattyút hosszabb ideig nem használja (vagy ha a víz megfagyhat), akkor azt a folyadékából emelje ki.**

- A szivattyú javításához csak eredeti alkatrészeket szabad felhasználni. A készüléket csak az Extol® márkaszerviz javíthatja meg.

VI. A szivattyú tárolása

- A megtisztított és átöblített szivattyút (víz nélkül), gyerekektől elzárt helyen, +3 °C és 45 °C közötti hőmérsékleten tárolja. A szivattyút ne tárolja olyan helyen, ahol fennáll a fagyás veszélye (a szivattyúban maradt víz megfagyhat), illetve ahol a szivattyút vagy a hálózati vezetékét bármilyen sérülés érheti. A hálózati vezetékét óvja meg a sérülésektől (pl. rácsálóktól).

VII. A szivattyú címkéjén található szimbólumok jelentése



	A szivattyú használatba vétele előtt olvassa el a használati útmutatót.
	Megfelel az EU vonatkozó harmonizáló jogszabályainak.
	A szivattyú maximális merülési mélysége.

	Maximális vízáramlás.
	Max. nyomómagasság.
	Max. szecseméret a szivattyúzott vízben (nem okoz sérülést a szivattyúban).
	Automatikus szivattyú működtetés. A szivattyú figyelmeztetés nélkül ki- és bekapcsolhat.
	Tisztítás, karbantartás és szerelés stb. megkezdése előtt a hálózati vezetéket húzza ki az aljzatból.
	A hálózati vezeték szigetelésének a sérülése esetén a csatlakozódugót azonnal húzza ki.
	Ha a szivattyúzott vízben emberek vannak, akkor a szivattyút bekapcsolni tilos.
	Figyelem! A használati feltételek be nem tartása áramütést okozhat.
$T_{min.}$	Szivattyúzott víz minimális hőmérséklete.
$T_{max.}$	Szivattyúzott víz maximális hőmérséklete.
SN	Az év és hónap adatot a termék sorszámra követi.
	Elektromos hulladék jele (lásd lent).

1. táblázat

VIII. Hulladék megsemmisítés

CSOMAGOLÓ ANYAG

- A csomagolást az anyagának megfelelő hulladékgyűjtő konténerbe dobja ki.
- A készüléket háztartási hulladékok közé kidobni tilos! Az elektromos készüléket adja le újrahasznosításra. Az elektromos és elektronikus hulladékokról szóló 2012/19/EU számú európai irányelv, valamint az idevonatkozó nemzeti törvények szerint az ilyen hulladékok alapanyagokra szelektálva szét kell bontani, és a környezetet nem károsító módon újra kell hasznosítani. A szelektált hulladék gyűjtőhelyekről a polgármesteri hivatalban, illetve a készülék eladójától kaphat további információkat.



IX. Garancia és garanciális feltételek (termékhiba felelősség)

GARANCIÁLIS IDŐ

A mindenkori érvényes, vonatkozó jogszabályok, törvények rendelkezéseivel összhangban a Madal Bal Kft. az Ön által megvásárolt termékre a jótállási jegyen feltüntetett garanciaidőt ad. A termék javítását a Madal Bal Kft.-vel szerződéses kapcsolatban álló szakszerviz a garanciális időszakban díjmentesen végzi el.

GARANCIÁLIS IDŐ ALATTI ÉS GARANCIÁLIS IDŐ UTÁNI SZERVIZELÉS

A termékek javítását végző szakszervizek címe, a javítás ügymenetével kapcsolatos információk a www.madalbal.hu weboldalon találhatóak meg, illetve a szakszervizek felsorolása a termék vásárlásának helyén is beszerezhető. Tanácsadással a (1)-297-1277 ügyfélszolgálati telefonszámon állunk ügyfeleink rendelkezésére.

EU Megfelelőségi nyilatkozat

A nyilatkozat tárgya, modell vagy típus, termékazonosító:

Extol® Premium 8895014
Elektromos búvárszivattyú 400 W

A gyártó: Madal Bal a.s. • Bartošova 40/3, CZ-760 01 Zlín • Cégszám: 49433717

kijelenti,
hogy a fent megnevezett termék
megfelel az Európai Unió harmonizáló rendeletek és irányelvek előírásainak:
2006/42 EK; 2011/65/EU; 2014/30/EU
A jelen nyilatkozat kiadásáért kizárólag a gyártó a felelős.

Harmonizáló szabványok (és módosító mellékleteik, ha ilyenek vannak), amelyeket a megfelelőség nyilatkozat kiállításához felhasználtunk, és amelyek alapján a megfelelőségi nyilatkozatot kiállítottuk:

EN 60335-1:2012; EN IEC 60335-2-41:2021; EN IEC 55014-1:2021; EN IEC 55014-2:2021; EN 62233:2008; EN IEC 61000-3-2:2019; EN 61000-3-3:2013; EN IEC 63000:2018

A műszaki dokumentáció 2006/42/EK szerinti összeállítását Martin Šenkýř hajtotta végre, a Madal Bal a.s. társaság székhelyén: Průmyslová zóna Příluky 244, 760 01 Zlín, Cseh Köztársaság.
A műszaki dokumentáció (a 2006/42/EK szerint), a Madal Bal, a.s. társaság fent feltüntetett székhelyén áll rendelkezésre.

Az EU megfelelőségi nyilatkozat kiadásának a helye és dátuma: Zlín, 2024. 01. 10.

A Madal Bal, a.s. nevében:

Martin Šenkýř
igazgatótanácsi tag

Einleitung

Sehr geehrter Kunde,

wir bedanken uns für Ihr Vertrauen, dass Sie der Marke Extol® durch den Kauf dieses Produktes geschenkt haben. Das Produkt wurde Zuverlässigkeits-, Sicherheits- und Qualitätstests unterzogen, die durch Normen und Vorschriften der Europäischen Union vorgeschrieben werden.

Im Falle von jeglichen Fragen wenden Sie sich bitte an unseren Kunden- und Beratungsservice:

www.extol.eu

Hersteller: Madal Bal a. s., Průmyslová zóna Příluky 244, 76001 Zlín, Tschechische Republik

Herausgegeben am: 11. 12. 2020

I. Charakteristik – Verwendungszweck



Die Elektrische Klarwasser-Tauchpumpe **Extol® Premium 8895014** ist zum Pumpen von sauberem Brauchwasser ohne mechanische Verunreinigung vorgesehen, z. B. Sediment, Sand, Ablagerungen, Schlamm, Kies usw., die sich am Boden des Gefäßes oder im gepumpten Wasser ablagern. Dank der Pumpenkonstruktion und der Möglichkeit, einen Sensor am Boden des Behälters zu platzieren, kann Wasser **aus dem Behälter vollständig abgepumpt werden und der Pumpenbetrieb stoppt automatisch nach 3 Minuten, wenn sie ohne Wasser in Betrieb ist.**

• Durch Ändern der Position (Lage) des Sensors können drei Betriebsarten der Pumpe eingestellt werden:

- Abpumpen vom Wasser auf das eingestellte Niveau mit automatischer Pumpenabschaltung.
- Vollständige Wasserentleerung und automatische Abschaltung der Pumpe, wenn die Pumpe ohne Wasser ist.
- Dauerbetrieb ohne automatische Pumpenabschaltung, bei der der Bediener die Pumpe abschalten muss.

VERBOTENE ANWENDUNG

- Die Pumpe ist nicht zur Erhöhung vom Druck im Verteilernetz bestimmt. Die Pumpe darf nicht mit einem begrenzten oder geschlossenen Wasserauslass betrieben werden, da sie nicht mit einem Drucksensor ausgestattet ist, der den Pumpenmotor bei steigendem Druck abschaltet.
- Die Pumpe ist nicht zum Pumpen von Trinkwasser oder anderen in der Lebensmittelindustrie verwendeten Flüssigkeiten vorgesehen.
- Benutzen Sie die Pumpe nicht zum Pumpen von anderen Flüssigkeiten, als reinem Brauchwasser. Die verbotene Verwendung gilt auch für wässrige Lösungen von Substanzen mit korrosiven Wirkungen (Säuren, Laugen, Bleichmittel usw.) oder anderen Chemikalien (z. B. brennbare Stoffe usw.).
- Die Pumpe darf nicht zum Pumpen von sauberem Brauchwasser mit Eisgehalt und einer Wassertemperatur über 35 °C verwendet werden.
- Die Pumpe ist nicht für den langfristigen Dauerbetrieb ausgelegt, z. B. zum kontinuierlichen Pumpen von Wasser aus einem großen Wassertank.



II. Technische Spezifikation

Bestellnummer	8895014
Spannung/Frequenz	230 V ~50 Hz
Max. Förderhöhe	7 m ¹⁾
Max. Wasserdurchfluss	8000 l/h ¹⁾
Max. Tauchtiefe	7 m
Nennaufnahmeleistung	400 W
Nennleistung	315 W
Leerlaufdrehzahl	2800 min ⁻¹
Max. Partikelgröße in gepumptem Wasser (Pumpendurchsatz)	1 mm
Min. Wasserspiegelhöhe	1 mm
Netzkabellänge	10 m
Pumpwassertemperatur	+3 °C bis +35 °C
Gewicht ohne Netzkabel	3,4 kg
Schutzart	IPX8
Anschlussklemmengröße	1"; 1 ¼"; 1 ½"

STUTZENGRÖSSEN ZUM ANSCHLUSS DES SCHLAUCHS



Abb. 1

- 1) Das Flussdiagramm (Abb. 2) zeigt die Abhängigkeit des Durchflusses von der Förderhöhe. Je kleiner die Förderhöhe, desto größer der Durchfluss. Der angegebene maximale Durchfluss wird unter idealen Bedingungen bestimmt, wenn Faktoren, die ihn reduzieren, ausgeschlossen werden, so dass der Durchfluss mit anderen Pumpenmodellen vergleichbar ist. Der Durchfluss / Förderhöhe hängt auch von der Länge des Förderschlauchs ab, wobei 10 m Förderschlauch in horizontaler Position ca. 1 m Förderhöhe entsprechen. Der Durchfluss wird durch die Schlauchverbindungen oder Armaturen am Schlauch reduziert, da diese einen kleineren Innendurchmesser als der Schlauch haben. Der Durchfluss hängt vom Innendurchmesser des Schlauchs ab. Bei Verwendung eines Schlauchs mit Anschluss an das Gewinde

der 1 ½ "-Pumpendüse ist der Durchfluss höher als bei Verwendung eines Schlauchs mit einem Innendurchmesser von 1".

⚠️ WARNUNG

- A használatba vétel előtt a jelen útmutatót olvassa el és a készülék közelében tárolja, hogy a felhasználók bármikor el tudják olvasni. Amennyiben a terméket eladja vagy kölcsönadja, akkor a termékkel együtt a jelen használati útmutatót is adja át. A használati útmutatót védje meg a sérülésektől. A gyártó nem vállal felelősséget a termék rendeltetésétől vagy a használati útmutatótól eltérő használat miatt bekövetkező károktól. A készülék első bekapcsolása előtt ismerkedjen meg alaposan a működtető elem és a tartozékok használatával, a készülék gyors kikapcsolásával (veszély esetén). A használatba vétel előtt mindig ellenőrizze le a készülék és tartozékai, valamint a védő és biztonsági elemek sérülésmentességét, a készülék helyes összeszerelését. A hálózati vezeték szigetelésének a sérülése, vagy a vezeték felhólyagosodása, továbbá a csatlakozódugó és a szivattyú házának a sérülése is sérülésnek számít. Amennyiben sérülést vagy hiányt észlel, akkor a készüléket ne kapcsolja be. A készüléket Extol® márkaszervizben javíttassa meg, illetve itt vásárolhat a készülékhez pótalkatrészeket (lásd a karbantartás és szerviz fejezetben, továbbá a weblaponkon).

DURCHFLUSSDIAGRAMM

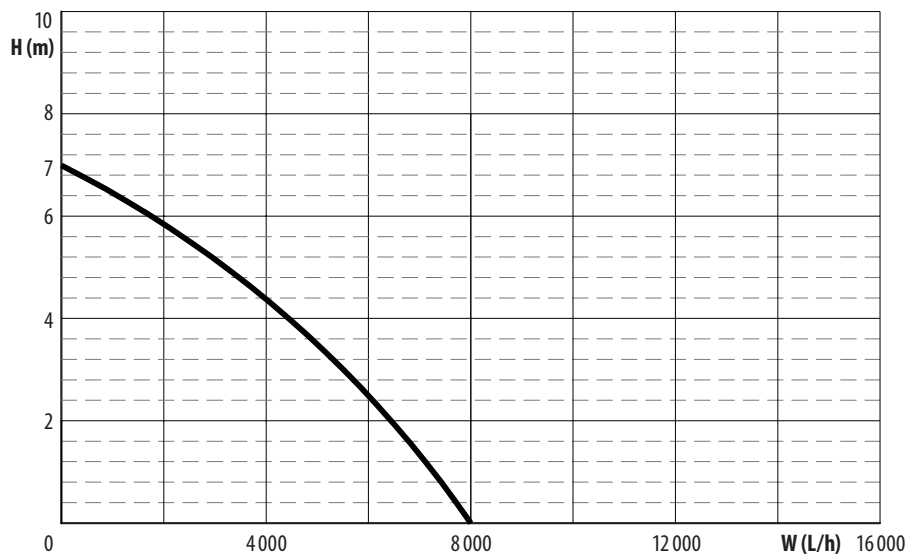


Abb. 2

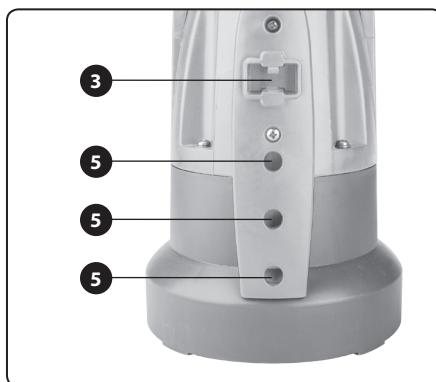
III. Bestandteile und Bedienungselemente



Abb. 3

Abb. 3, Position-Beschreibung

- | | |
|--|---|
| 1) Stutzen zum Anschluss vom Schlauch an die Pumpe | 4) Beweglicher Sensor |
| 2) Griff zum Tragen oder Aufhängen der Pumpe | 5) Öffnungen (3) zum Einsetzen eines Sensors zum Einstellen des Wasserstandes für den automatischen Pumpenabschaltmodus |
| 3) Buchse zum Einsetzen eines Sensors für den Dauerbetrieb der Pumpe ohne automatische Abschaltung | |



IV. Vorbereitung der Pumpe zum Einsatz, Inbetriebnahme und Außerbetriebsetzung

⚠️ WARNUNG

- Bereiten Sie die Pumpe für den Betrieb vor, während das Pumpenversorgungskabel von der Stromversorgung getrennt ist.



Führen Sie das Anschließen der Pumpe an die Stromversorgung als letzten Schritt nach Vorbereitung der Pumpe für den Betrieb, nach Überprüfung vom Zustand der Versorgungskabelisolierung und des Pumpengehäuses aus Kunststoff für den Betrieb und nach dem Einsetzen der Pumpe in das gepumpte Wasser durch.

1. Bewegen Sie den Sensor (Abb. 3, Position 4), um eine der folgenden möglichen Betriebsarten der Pumpe einzustellen:

- Automatisches Abschalten der Pumpe, wenn das Wasser auf den eingestellten Stand abgepumpt wird (Abb. 4a, Abb. 4b).
- Vollständige Wasserentleerung und automatische Abschaltung der Pumpe, wenn die Pumpe ohne Wasser ist (Abb. 5).
- Dauerbetrieb ohne automatische Pumpenabschaltung, bei der der Bediener die Pumpe abschalten muss (Abb. 7).

WASSERSTANDEINSTELLUNG MIT AUTOMATISCHER PUMPENABSCHALTUNG

- Durch Einsetzen der Sensornase in eine der drei Öffnungen kann der Wasserstand eingestellt werden, bei dem die Pumpe automatisch abschaltet, sobald das Wasser auf den gewünschten Stand gepumpt wird (Abb. 4a). Der Sensor kann in einer geraden Linie mit der Öffnung zur Seite geneigt werden, und die Pumpe wird in Höhe der Öffnung ausgeschaltet, in der der Sensor eingesetzt ist (Abb. 4b).

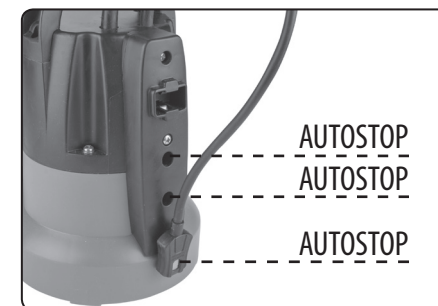


Abb. 4a, automatisches Abschalten bei angegebener Wasserspiegelhöhe



Abb. 4b, Drehung des Füllstandssensors entsprechend der Position der Öffnung

KOMPLETTES AUSPUMPEN VOM WASSER MIT AUTOMATISCHER PUMPENABSCHALTUNG

- Wenn der Sensor frei hängt, berührt der Sensor den Boden, wenn die Pumpe abgesenkt wird. Wenn der Sensor das Vorhandensein von Wasser nicht erkennt, schaltet sich die Pumpe erst nach 3 Minuten automatisch ab, was auf das verbleibende Wasser am Boden des Behälters zurückzuführen ist, das vom Sensor nicht erkannt werden kann, da der aktive Teil des Sensors gemäß Abb. 6 auf der Höhe von 5 mm liegt. Pumpenbetriebszeit 3 Min. ohne Wasser ist eine sichere Zeit, ohne dass die Pumpe beschädigt wird.



Abb. 5, Sensoreinstellung für vollständige Wasserentleerung

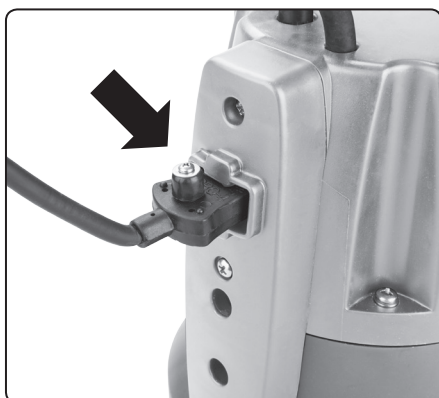


Abb. 7, Sensoreinstellung für Dauerbetrieb

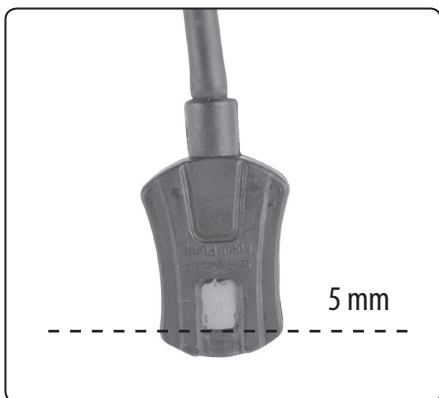


Abb. 6, Mindestpegel vom Sensor erkannt

EINSTELLUNGEN FÜR DAUERBETRIEB OHNE AUTOMATISCHE ABSCHALTUNG

- Stecken Sie den Sensor gemäß Abb. 7 in die Buchse. In dieser Betriebsart schaltet die Pumpe nicht automatisch ab, wenn sie ohne Wasser ist. Die Option zum Einstellen dieser Betriebsart kann zum Pumpen von Wasser aus großen Wassertanks verwendet werden, bei denen keine Gefahr besteht, dass die Pumpe ohne Wasser betrieben wird. Verwenden Sie diesen Einstellmodus nicht, ohne dass der Wasserstand vom Benutzer überprüft wird, damit die Pumpe nicht ohne Wasser läuft (länger als 3 Minuten).

2. Schrauben Sie den Schlauchanschluss in das Wasserauslassgewinde der Pumpe (Abb. 3, Position 1); Wickeln Sie vor dem Anschrauben des Endstücks auf das Gewinde ein Teflonband um, das für die Installation vorgesehen ist, um die Gewindeverbindung abzudichten.


⚠ HINWEIS


- Ziehen Sie das Endstück mit Gewinde nicht mit einer Zange oder übermäßiger Kraft fest.

3. Schließen Sie den Schlauch entweder mit einem Gewindeflansch an das Pumpenende an oder schieben Sie das Schlauchende mit der Schlauchschelle auf die Düse des Pumpenendes und ziehen Sie dann die Schlauchschelle fest zu. Bei Bedarf kann es erforderlich sein, den Schlauch mit mehreren Schlauchschellen zu befestigen. Wenn eine Schlauchverbindung mit Gewinde zur Pumpe verwendet wird, versiegeln Sie das Gewinde mit Teflonband für Wasserinstallationen. Der Schlauch, Flansch und die Schlauchschelle sind in einem Geschäft mit Pumpentechnik erhältlich. Der Schlauch, der Schlauchflansch oder die Schlauchschelle müssen für diesen Verwendungszweck geeignet sein. Die Schlauchschelle darf nicht verformt sein, um eine ordnungsgemäße Schlauchbefestigung zu gewährleisten.

4. Befestigen Sie den am Pumpenende angebrachten Schlauch ordnungsgemäß, indem Sie die Schlauchschelle gründlich zusammenziehen oder den Flansch festziehen. Verwenden Sie keine Zange oder übermäßige Kraft, um den Flansch festzuziehen.

5. Befestigen Sie das Aufhängeseil gründlich am Pumpengriff (Abb. 3, Position 2). Die Pumpe wird durch das Seil in das gepumpte Wasser abgesenkt.

6. Überprüfen Sie vor jedem Gebrauch der Pumpe die Unversehrtheit des Pumpendeckels und der Isolierung des Pumpenversorgungskabels. Die Isolierung des Versorgungskabels oder der Pumpenabdeckung kann beschädigt sein, was zu Stromschlag oder zum Tod führen kann. 

7. Senken Sie die am Seil befestigte Pumpe langsam ins Wasser (Abb. 8), sodass die Pumpe vollständig in das Wasser eingetaucht ist. Die Pumpe darf nicht durch Halten am Versorgungskabel ins Wasser abgesenkt werden, da dies die Dichtung um das Kabel am Eintrittspunkt in die Pumpe beschädigen und Wasser in den elektrischen Teil der Pumpe eindringen kann, wodurch ein Stromschlag oder Tod verursacht werden kann. 

⚠ HINWEIS

- Manipulieren Sie die Pumpe niemals durch Ziehen am Netzkabel, siehe Abschnitt 6.

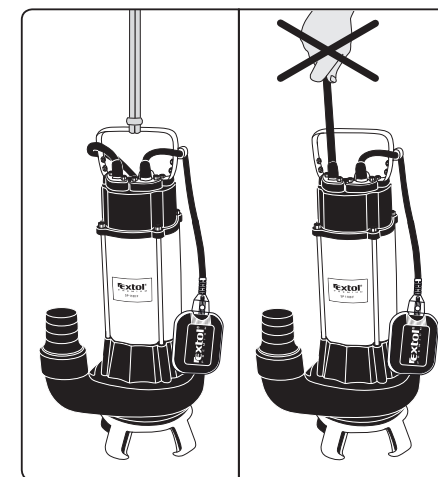


Abb. 8, Illustratives Bild

⚠ HINWEIS

- Die Pumpe ist für das Pumpen von sauberem Wasser ohne mechanische Verunreinigungen wie Sediment, Sand, Absatz, Schlamm usw. ausgelegt. Beim Betrieb der Pumpe muss sichergestellt sein, dass die Pumpe kein Sediment vom Boden des Brunnens oder anderen Tanks ansaugt. Daher muss entweder die Pumpe im gepumpten Wasser am Seil aufgehängt bleiben, oder es ist möglich, sie in einen breiten Eimer zu stellen und den Eimer mit der Pumpe mittels eines am Griff des Eimers befestigten Seils auf den Boden des Tanks abzusinken. Der Eimer oder ein anderer Behälter und der Behältergriff müssen stark genug sein, damit sich der Behältergriff beim Absenken ins Wasser nicht löst. Der sorgfältige Umgang mit der Pumpe oder dem Pumpenbehälter muss berücksichtigt werden, um zu verhindern, dass Ablagerungen am Wassertankboden aufgewirbelt werden.

⚠ HINWEIS

- Die Pumpe ist nur für den Betrieb in vertikaler Position bestimmt. Stellen Sie sicher, dass die Pumpe beim Starten oder Betrieb nicht umkippt, falls zutreffend.

7. Sichern Sie das Schlauchende gegen Herausschleudern, bevor Sie die Pumpe starten. Der Wasseraustritt aus dem Schlauch darf nicht eingeschränkt werden, z.B. durch ein Auslassventil.

8. Stellen Sie vor dem Anschließen des Pumpenversorgungskabels an die Stromversorgung sicher, dass die Spannung in der Steckdose 230 V ~ 50 Hz innerhalb der zulässigen Spannungsabweichung des Verteilungssystems entspricht und dass die Steckdose mit einem FI-Schutzschalter mit einem Auslösestrom von 30 mA oder weniger ausgestattet ist. Dieser FI-Schalter muss in einem festen elektrischen Verteilungssystem installiert werden, das von einem qualifizierten elektrischen Inspektionstechniker genehmigt wurde.



9. Stecken Sie den Stecker des Netzkabels in die Stromnetzsteckdose.

! HINWEIS

- Wenn Sie ein Verlängerungskabel verwenden, schützen Sie die Verlängerungskabelbuchse vor Eindringen von Wasser oder hoher Luftfeuchtigkeit.
- Die Pumpe befindet sich je nach Position des Sensors gemäß Abb. 4, Abb. 5 und Abb. 7 in einer der möglichen Betriebsarten, mit detaillierteren Informationen zu den einzelnen Betriebsarten.

! HINWEIS

- Die Pumpe ist nicht für einen langfristigen Dauerbetrieb vorgesehen.

10. Um die Pumpe zu stoppen, trennen Sie immer zuerst das Pumpenversorgungskabel von der Stromversorgung und ziehen Sie dann die Pumpe am Seil aus dem Wasser. Die Pumpe darf nicht am Versorgungskabel herausgezogen werden, siehe Punkt 6!

Bemerkung:

- Die Pumpe ist mit einer thermischen Sicherung zum Schutz in Fällen ausgestattet, wenn sie durch Wasser nicht ausreichend gekühlt wird. Die Thermosicherung wird aktiviert, wenn die Pumpe ohne Wasser läuft. Die Aktivierung des Wärmeschutzes ist ein Notfall, den der Bediener nicht zulassen sollte.

AUSSERBETRIEBSETZUNG DER PUMPE

- 1) Auch wenn die Pumpe zum Pumpen von sauberem Wasser vorgesehen ist, waschen Sie sie dennoch sofort nach Gebrauch, indem Sie sie in einen Behälter mit sauberem Wasser tauchen und das Pumpenversorgungskabel für kurze Zeit an eine Steckdose anschließen. um die Pumpe ausreichend mit sauberem Wasser zu spülen, da sich möglicherweise einige Verunreinigungen in der Pumpe befinden, die während der Außerbetriebsetzung in der Pumpe austrocknen können. Trennen Sie immer das Pumpenversorgungskabel von der Stromversorgung, bevor Sie die Pumpe aus dem Wasser herausnehmen.
- 2) Trennen Sie nach dem Spülen der Pumpe den Schlauch von der Pumpe und lassen Sie das Restwasser aus der Pumpe ablaufen. Lagern Sie die Pumpe dann an einem Ort, an dem keine Frostgefahr (Gefahr des Einfrierens von Restwasser in der Pumpe) und Nagetierschäden an der Isolierung des Pumpenstromkabels besteht.

! HINWEIS

- **Belassen Sie bei einer längeren Außerbetriebsetzung oder bei Frostgefahr die Pumpe nicht im Wasser.**

! HINWEIS

- Wenn während des Gerätebetriebs ein nicht standardmäßiges Geräusch, Vibrationen oder Lauf auftreten, trennen Sie die Pumpe sofort von der Stromversorgung und ermitteln und beseitigen die Ursache für den nicht standardmäßigen Betrieb. Sofern der nicht standardmäßige Lauf durch einen Defekt im Inneren des Gerätes verursacht wurde, veranlassen Sie die Reparatur in einer autorisierten Servicewerkstatt der Marke Extol® vermittelt durch den Händler oder wenden Sie sich direkt an eine autorisierte Werkstatt (Servicestellen finden Sie auf den Webseiten in der Einleitung der Gebrauchsanleitung).

V. Prinzipien der Arbeit mit der Pumpe und Sicherheitsanweisungen

- **Bevor Sie die Pumpe verwenden, machen Sie sich gründlich mit ihrer richtigen Bedienung vertraut und respektieren Sie die Grenzbedingungen für ihre Anwendung.**

- **Schließen Sie die Pumpe an eine Steckdose an, die mit einem Fehlerstrom-Schutzschalter FI (RCD) mit Abschaltstrom von 30 mA oder kleiner, damit Stromschlagverletzungen vermieden werden.** Dieser FI-Schalter muss in einem festen elektrischen Verteilungssystem installiert werden, das von einem qualifizierten elektrischen Inspektionstechniker genehmigt wurde.



- Schützen Sie die Stromsteckdose vor Feuchtigkeit und Flutung mit Wasser.

- **Wenn Sie ein Verlängerungskabel verwenden, muss es den gleichen Innenquerschnitt haben wie das Pumpenversorgungskabel (auf der Kabelisolierung angegeben), um eine Stromüberlastung der Leiter zu vermeiden. Wir empfehlen außerdem eine Gummiisolierung mit der Kennzeichnung H07RNF oder H05RNF, die widerstandsfähiger gegen mechanische Schäden als eine PVC-Isolierung ist. Die Verbindungsstelle zwischen Verlängerungskabel und Netzkabel muss gegen Feuchtigkeit und Eindringen von Wasser geschützt sein und es ist sicherzustellen, dass die Verbindungsstelle nicht ins gepumpte Wasser gelangen kann.**

- Nach dem Auspumpen von chemisch aufbereitetem Wasser aus dem Schwimmbecken spülen Sie die Pumpe mit sauberem Wasser, da das Schwimmbeckenwasser Korrosionswirkungen aufweist.

- **Die Pumpe darf nicht benutzt werden, wenn sich Personen im Wasser befinden. Vermeiden Sie beim Betrieb der Pumpe oder beim Einschalten der Pumpe den Kontakt mit der gepumpten Flüssigkeit, den leitenden Teilen des Behälters, der Pumpe und/**



oder der Metallaufhängungskette und stellen Sie sicher, dass keine anderen Personen oder Tiere mit der gepumpten Flüssigkeit in Kontakt kommen, da dies zu einem Stromschlag führen kann, wenn die Isolierung des Pumpennetzkabels beschädigt ist.

- Gemäß EN 60335-2-41 muss die Gebrauchsanweisung für Tauchpumpen Informationen enthalten, die auf die Möglichkeit einer Wasserverschmutzung durch austretendes Schmiermittel hinweisen.

- Verhindern Sie die Benutzung des Gerätes durch Personen (inklusive Kinder), denen ihre körperliche, sensorische oder geistige Unfähigkeit oder Mangel an ausreichenden Erfahrungen und Kenntnissen keine sichere Anwendung des Gerätes ohne Aufsicht oder Belehrung ermöglichen. Kinder dürfen nicht mit dem Gerät spielen.

- **Vermeiden Sie mechanische oder thermische Schäden am Pumpenversorgungskabel.**

Vermeiden Sie die Gefahr mechanischer und thermischer Schäden an der Pumpenversorgungsleitung. Wickeln Sie die Kontaktstelle vom Netzkabel mit einer scharfen oder rauen Kante mit einem Schutzmaterial um, z. B. einer Textilie. Wenn Fahrzeuge die Stromversorgung passieren, muss das Kabel in einen dauerhaften Schutz verlegt werden. Kommt es zu einer Beschädigung des Netzkabels, trennen Sie es sofort vom Stromnetz und stellen Sie eine Reparatur in einer autorisierten Werkstatt der Marke Extol® sicher.



- **Bevor Sie die Pumpe aus dem gepumpten Wasser herausnehmen, mit ihr manipulieren oder Instandhaltungsarbeiten durchführen, trennen Sie den Netzkabelstecker vom Stromnetz.**

- **Die Pumpe darf niemals am Netz- oder Sensorkabel getragen oder aufgehängt werden.**

- **Jegliche Eingriffe in elektrisches Zubehör oder Innenbereiche der Pumpe darf nur eine autorisierte Werkstatt der Marke Extol ausführen (die Servicestellen finden Sie auf der zu Beginn der Bedienungsanleitung angeführten Webseite).**

- **Vermeiden Sie während des Pumpenbetriebes eine Reduzierung der Durchflussgeschwindigkeit**

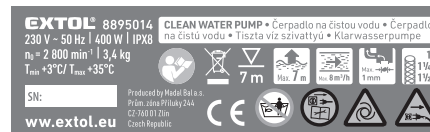
durch Verringerung vom Durchmesser des Auslassschlauches (z. B. durch Biegen) oder eine Beschädigung vom Schlauch durch scharfe Gegenstände.

- Stellen Sie während des Pumpenbetriebes sicher, dass in die gepumpte Flüssigkeit kein schleifendes Schüttgut gelangt (z. B. Sand), Bauschutt, Schlamm, oder weitere ungeeignete Materialien oder Chemikalien.
- Belassen Sie bei einer längeren Außerbetriebsetzung oder bei Frostgefahr die Pumpe nicht im gepumpten Wasser.
- Zur Reparatur der Pumpe dürfen nur Originalteile vom Hersteller benutzt, und die Reparatur darf nur von einer autorisierten Servicewerkstatt der Marke Extol® durchgeführt werden.

VI. Lagerung der Pumpe

- Lagern Sie die gründlich gewaschene Pumpe ohne Wasser an einem trockenen Ort außerhalb der Reichweite von Kindern im Umgebungstemperaturbereich von +3 °C bis 45 °C. Die Pumpe darf nicht an Orten gelagert werden, an denen die Gefahr des Einfrierens von Restwasser in der Pumpe oder der Gefahr einer mechanischen oder thermischen Beschädigung der Versorgungsleitung besteht. Die Isolierung des Netzkabels kann beispielsweise durch Nagetiere beschädigt werden.

VII. Bedeutung der Kennzeichen auf dem Typenschild der Pumpe



	Lesen Sie vor dem Gebrauch der Pumpe die Gebrauchsanleitung.
	Entspricht den einschlägigen EU-Harmonisierungsrechtsvorschriften.
	Maximale Tauchtiefe der Pumpe.
	Maximaler Wasserdurchfluss
	Maximale Förderhöhe.
	Maximale Partikelgröße in Wasser (Durchgang der Partikel durch die Pumpe).
	Automatisch gesteuert Pumpenbetrieb - die Pumpe kann ohne Vorwarnung automatisch gestartet und gestoppt werden.
	Vor Montage- oder Wartungs-/Instandhaltungsarbeiten am Werkzeug ist das Pumpennetzka- bel vom Stromnetz zu trennen.
	Wenn die Netzka- belisolierung beschädigt wird, trennen Sie das Kabel sofort Stromnetz.
	Die Pumpe darf nicht an die Stromversorgung angeschlossen werden, wenn Menschen im Wasser sind.

	Achtung! Stromschlaggefahr, wenn die vorgeschriebenen Verwendungsbedingungen nicht eingehalten werden.
T _{min} .	Minimale Temperatur vom gepumpten Wasser.
T _{max} .	Maximale Temperatur vom gepumpten Wasser.
SN	Beinhaltet Jahr und Monat der Herstellung und die Nummer der Produktionsserie.
	Symbol des Elektroabfalls, siehe weiter.

Tabelle 1

VIII. Abfallentsorgung

VERPACKUNGSMATERIALIEN

- Werfen Sie die Verpackungen in den entsprechenden Container für sortierten Abfall.
- Werfen Sie das unbrauchbare Gerät nicht in den Hausmüll, sondern übergeben Sie es an eine umweltgerechte Entsorgung von Elektrogeräten. Nach der Richtlinie (EU) 2012/19 dürfen Elektrogeräte nicht in den Hausmüll geworfen, sondern müssen einer umweltgerechten Entsorgung einer Elektroniksammelstelle zugeführt werden. Informationen über die Sammelstellen und -bedingungen für Elektrogeräte erhalten Sie beim Händler oder Gemeindeamt.



