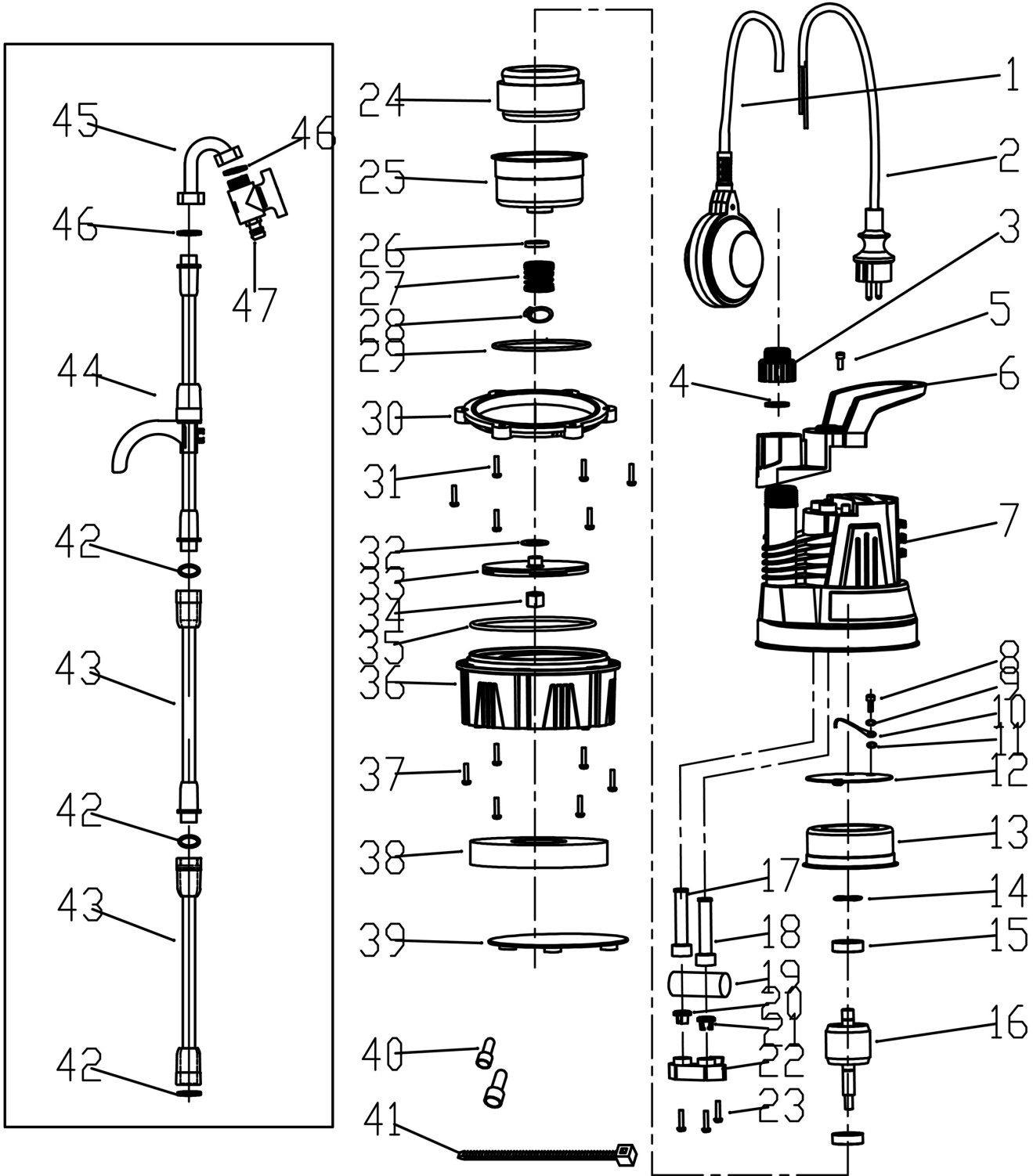


8895015



	description	popis	qty/ks	order No. / obj. číslo dílu	set order No. / obj. číslo sady
1	Float switch	plovákový spínač	1		
2	Cable	kabel	1		
3	Connector	konektor	1		
4	Seal washer	těsnící podložka	1		
5	Screw	šroub	2		
6	Handle	rukojeť	1		
7	Main pump shell	hlavní plášť čerpadla	1		
8	Screw	šroub	1		
9	Spring washer	pružinová podložka	1		
10	Yellow green line	zemní kabel	1		
11	Washer	podložka	1		
12	Insulation cover	izolační kryt	1		
13	Motor rear cover	zadní kryt motoru	1		
14	Wave washer	podložka	1		
15	Bearing	ložisko	2		
16	Rotor	rotor	1		
17	Cable sleeve	kabelová objímka	1		
18	Cable sleeve	kabelová objímka	1		
19	Capacitor	kondenzátor	1		
20	Cable buckle	kabelová spona	1		
21	Cable buckle	kabelová spona	1		
22	Cable block	chránič kabelu	1		
23	Screw	šroub	3		
24	Stator	stator	1		
25	Motor front cover	přední kryt motoru	1		
26	Framework seal	těsnění motoru	1		
27	Mechanical seal	mechanická ucpávka	1		
28	Jump ring	kroužek	1		
29	O ring	o - kroužek	1		
30	Clamping ring	upínací kroužek	1		
31	Screw	šroub	6		
32	Washer	podložka	1		
33	Impeller	oběžné kolo	1		
34	Nut	matice	1		
35	O ring	o - kroužek	1		
36	Base	základna	1		
37	Screw	šroub	6		
38	Strainer	sítko	1		
39	Coverplate	krycí deska	1		
40	Wiring cap	krytka kabeláže	4		
41	Cable tie	kabelová svorka	1		
42	O ring	o - kroužek	3		
43	Aluminium short pipe	krátká hliníková trubka	2		
44	Handle	rukojeť	1		

	description	popis	qty/ks	order No. / obj. číslo dílu	set order No. / obj. číslo sady
45	Elbow pipe	výstupní trubka	2		
46	Seal washer	těsnící podložka	1		
47	Nozzle	tryska	1		