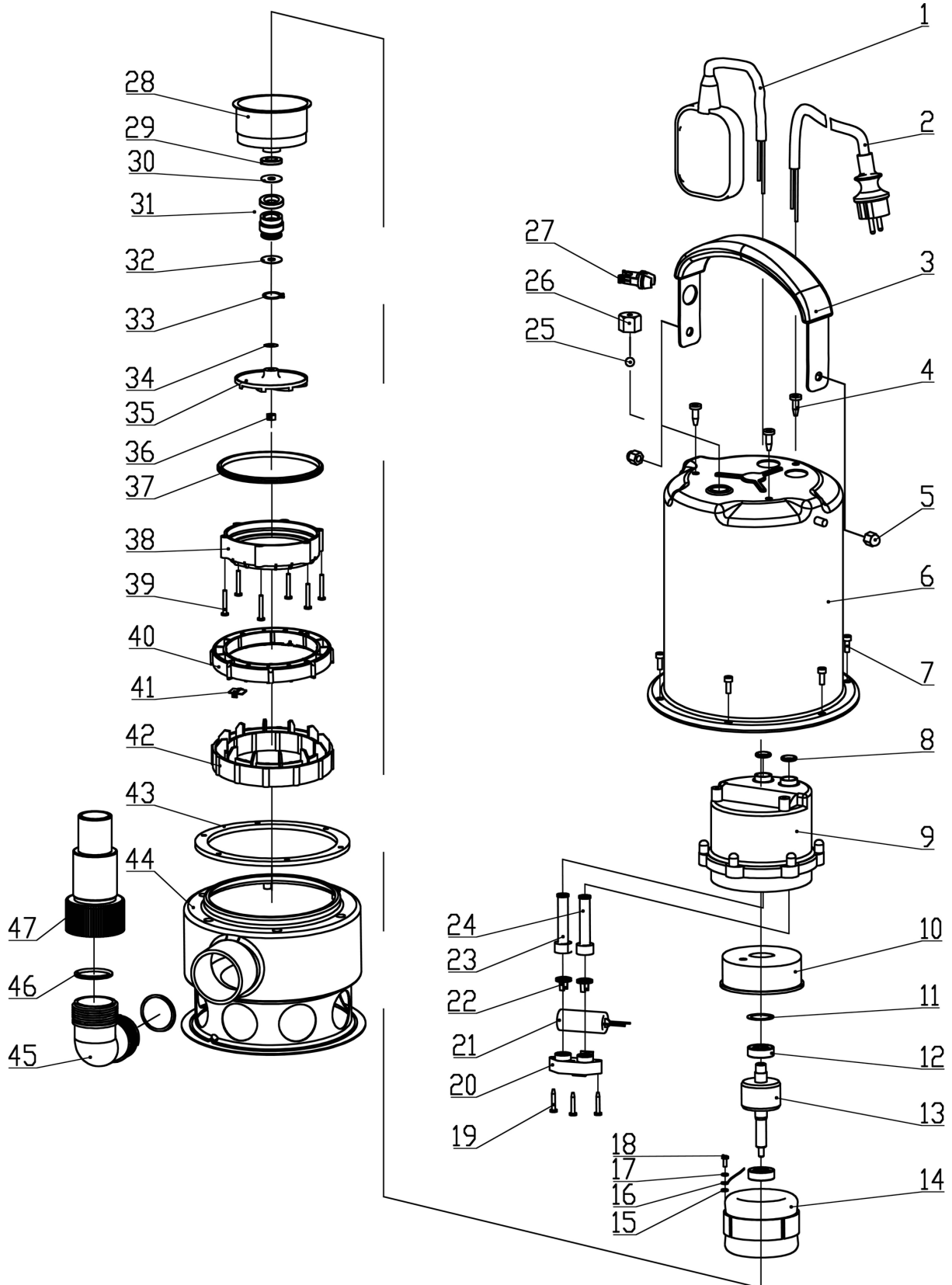


8895016



	description	popis	qty/ks	order No. / obj. číslo dílu	set order No. / obj. číslo sady
1	Float switch	plovákový spínač	1		
2	Cable and plug	kabel a zástrčka	1		
3	Handle	rukojeť	1		
4	Screw	šroub	4		
5	Nut	matice	2		
6	Main pump shell	hlavní plášť čerpadla	1		
7	Screw	šroub	6		
8	O seal ring	těsnící kroužek	2		
9	Rear pump shell	zadní plášť čerpadla	1		
10	Motor rear cover	zadní kryt motoru	1		
11	Wave washer	podložka	1		
12	Bearing	ložisko	1		
13	Rotor	rotor	2		
14	Stator	stator	1		
15	Toothed washer	ozubená podložka	1		
16	Earth wire	zemní kabel	1		
17	Spring washer	pružinová podložka	1		
18	Screw	šroub	1		
19	Screw	šroub	3		
20	Cable buckle	kabelová spona	1		
21	Capacitor	kondenzátor	1		
22	Cable buckle	kabelová spona	2		
23	Cable sleeve	kabelová objímka	1		
24	Cable sleeve	kabelová objímka	1		
25	Steel ball	ocelová kulička	1		
26	Rubber vent hole	odvzdušňovací ventil	1		
27	Line card	kabelová svorka	1		
28	Motor front cover	přední kryt motoru	1		
29	Frame seal ring	těsnění	1		
30	Washer	podložka	1		
31	mechanical sealing	mechanické těsnění	1		
32	Washer	podložka	1		
33	Jump ring	kroužek	1		
34	Washer	podložka	1		
35	Impeller	oběžné kolo	1		
36	Locknut	pojistná matice	1		
37	O seal ring	těsnící kroužek	1		
38	Clamping ring	upínací kroužek	1		
39	Screw	šroub	6		
40	Earth ring	vložka	1		
41	Earth washer	podložka	1		
42	Support ring	opěrný kroužek	1		
43	Washer	podložka	1		
44	Inox base	nerezová základna	1		

	description	popis	qty/ks	order No. / obj. číslo dílu	set order No. / obj. číslo sady
45	Elbow	koleno	1		
46	O seal ring	těsnící kroužek	2		
47	Output connector	výstupní konektor	1		